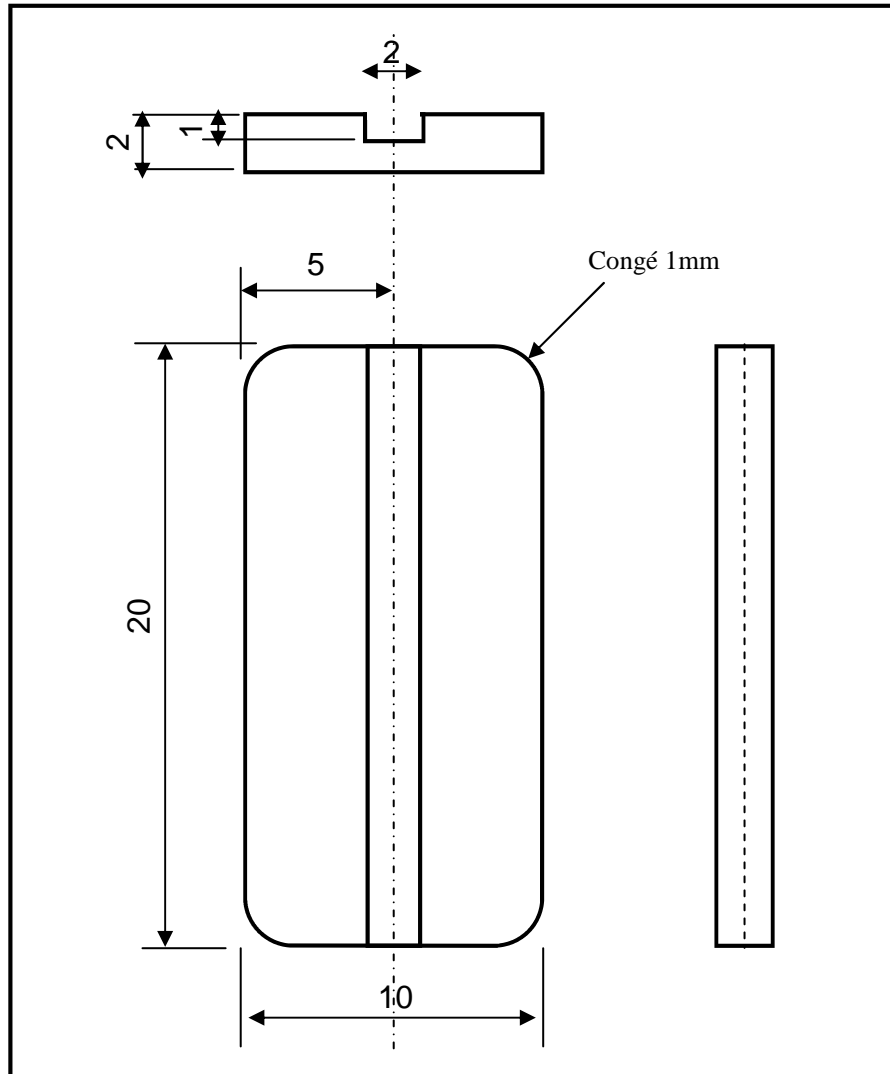


## EXERCICE 1 : Conception d'un socle

Conçois la pièce ci-dessous avec le logiciel Solidworks

Crée toi dans « Mes Documents » un dossier qui porte ton nom  
Enregistre la pièce sous le nom « socle » dans ton dossier

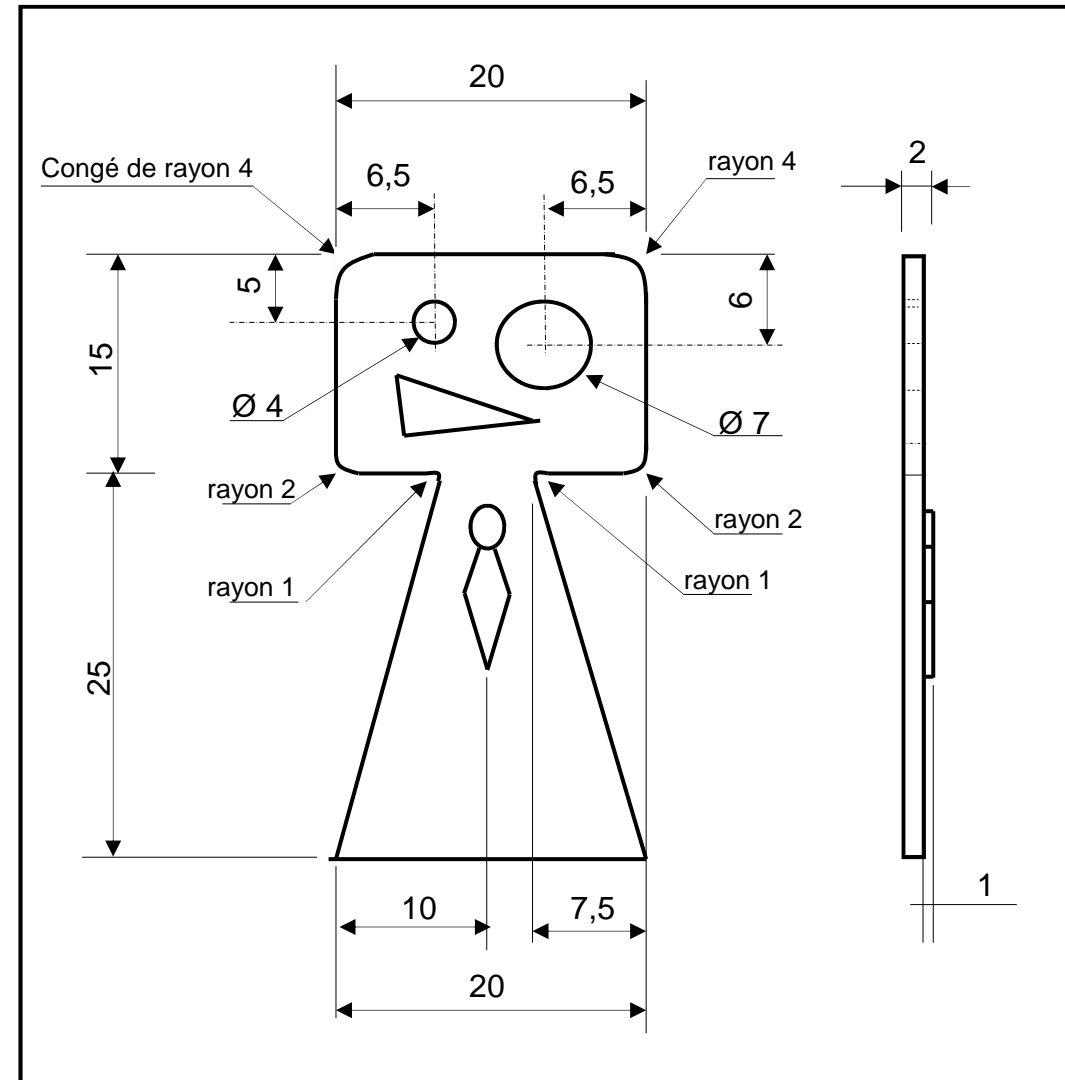


ECHELLE: 4 : 1	<b>SOCLE DE PION</b>	Dessiné par: [REDACTED]
		Le 23/03/11
COLLEGE [REDACTED]		

## EXERCICE 2 : Conception d'un corps de pion

Conçois la pièce ci-dessous avec le logiciel Solidworks.

La forme de la bouche et de la cravate n'étant pas cotées, tu les réaliseras à la taille qu'il te convient. (attention cependant leurs épaisseurs sont cotées)



ECHELLE: 2 : 1	<b>CORPS DE PION</b>	Dessiné par: [REDACTED]
		Le 23/03/11
COLLEGE [REDACTED]		

## EXERCICE 3 : Assemblage

Tu assembleras ces deux pièces dans un fichier « Assemblage pion ».