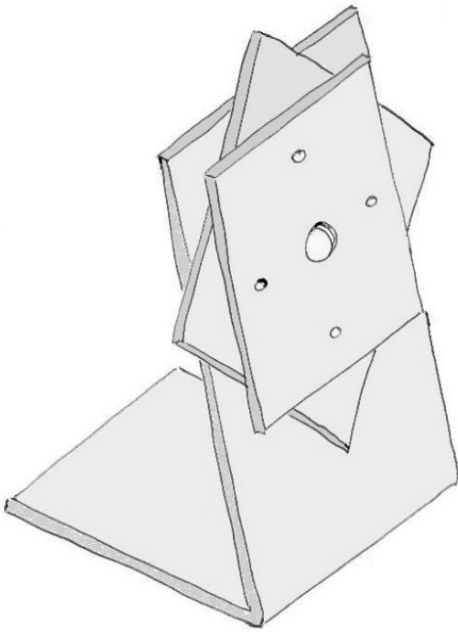
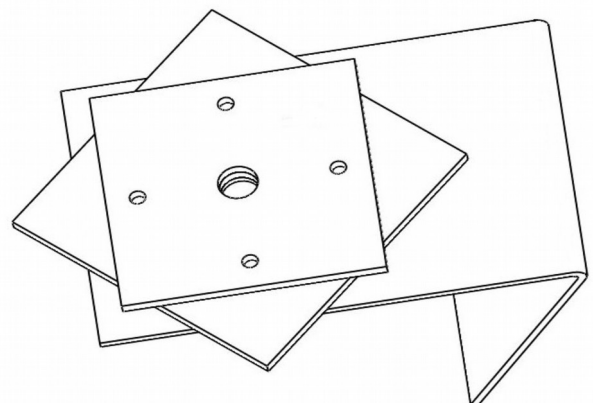
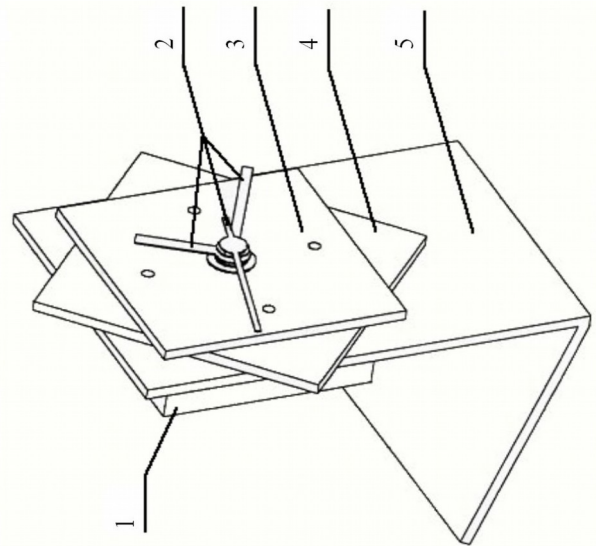
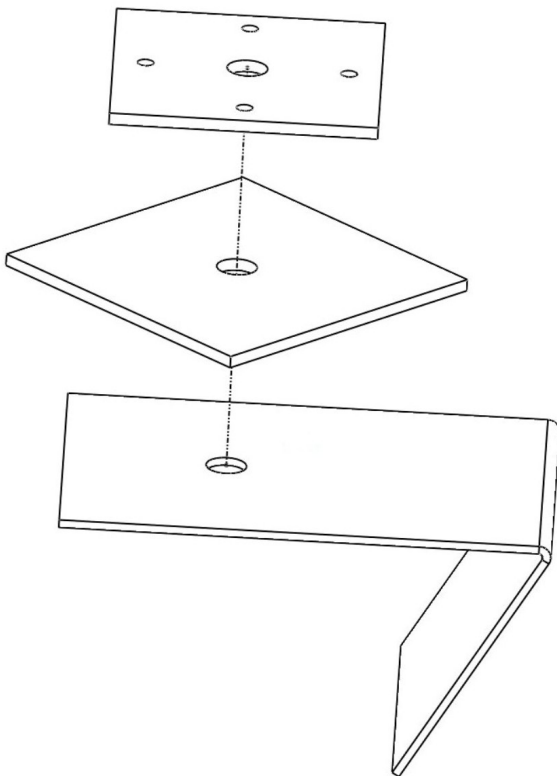
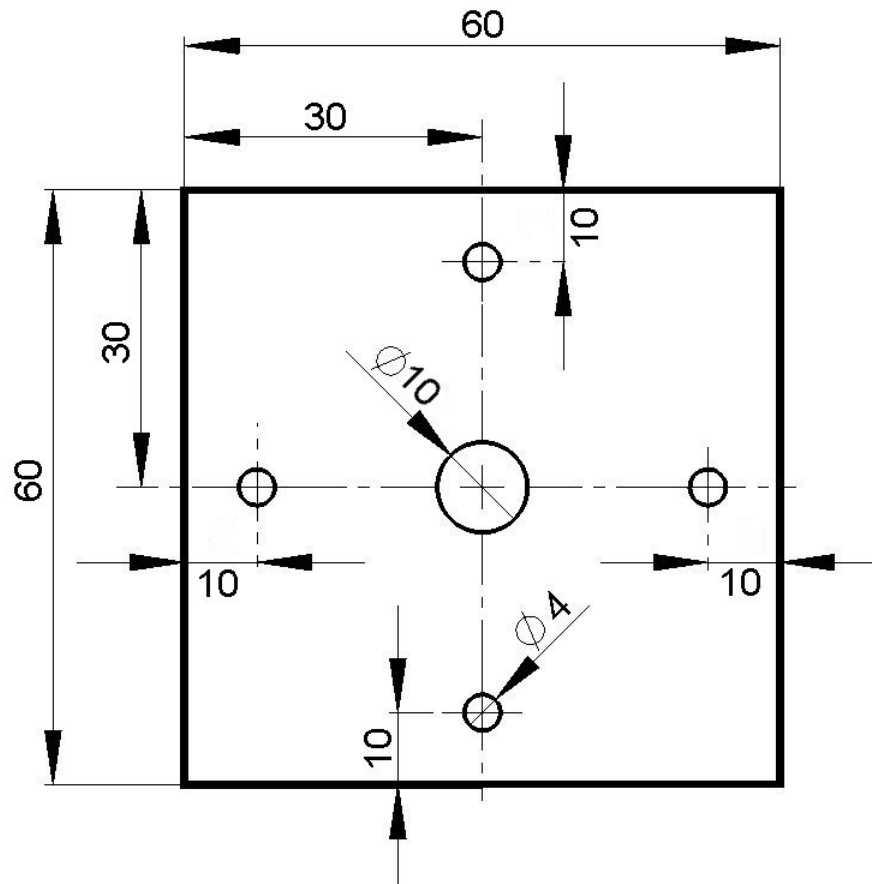


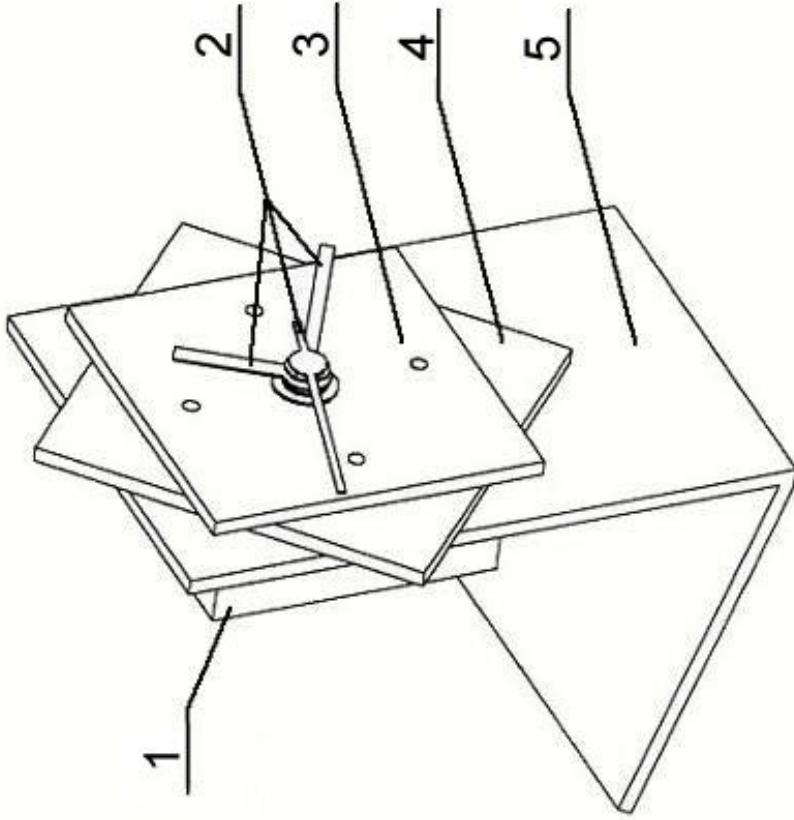
# Comment représenter un objet technique ?

4°



Croquis  
Dessin à main levée

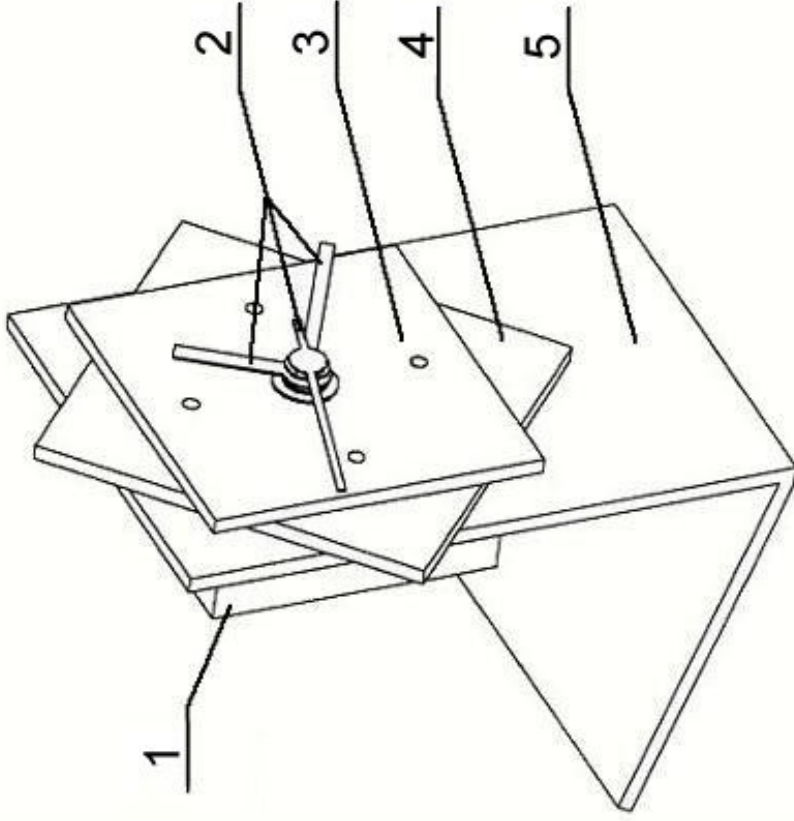




5	.....	PVC e=2	
4	.....	PVC e=3	
3	.....	PVC e=3	
2	.....		
1	.....		
Repère	Nombre	Désignation	Matière

Classe : / /  
 Collège Edouard Grimaux  
 Nom : .....

**Dessin d'ensemble  
 Pendule de bureau**



5	.....	PVC e=2	
4	.....	PVC e=3	
3	.....	PVC e=3	
2	.....		
1	.....		
Repère	Nombre	Désignation	Matière

Classe : / /  
 Collège Edouard Grimaux  
 Nom : .....

**Dessin d'ensemble  
 Pendule de bureau**