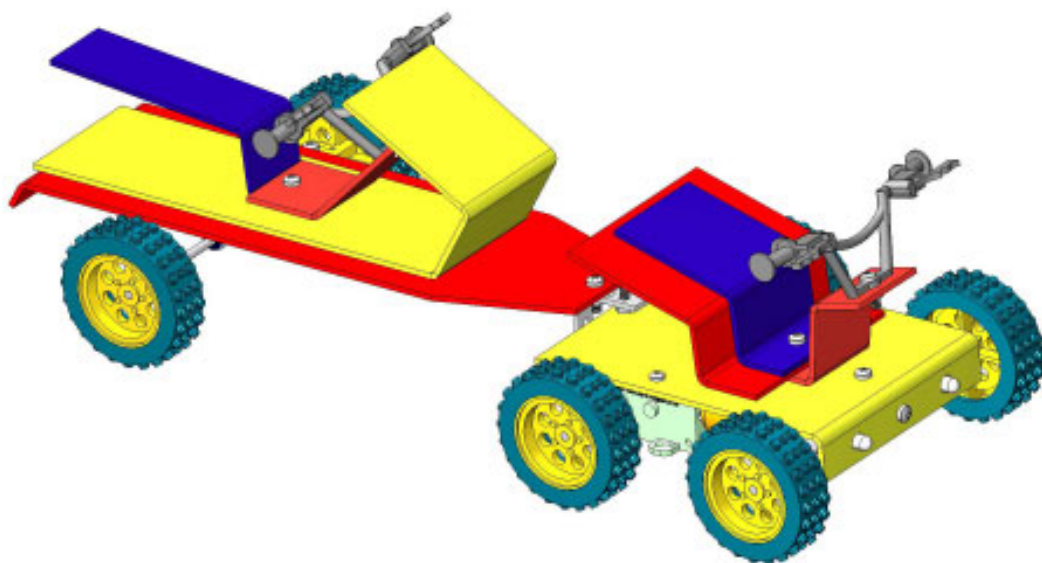


CENTRAL MEDIA

PROJET



Réf.
KCM 4300

Dossier de MONTAGE

et d'AIDE à la REALISATION COLLECTIVE

***QUAD 6 ème avec Feux Avant +
REMORQUE + JET SKI***

AVANT PROPOS

Central Média développe pour les cours de technologie au collège une réalisation collective sur le thème du transport.

L'investigation porte sur les moyens mis en oeuvre pour emmener un jet ski jusqu'à la mer, puis le ramener dans son garage.

Les élèves devront définir et identifier les contraintes imposées:

- accéder à la plage**
- rouler sur du sable pour traverser la plage**
- pouvoir arriver très tôt le matin et partir tard le soir.**

Puis on amènera les élèves à réfléchir, analyser et confronter les différentes solutions qu'ils auront proposées:

- choix d'un engin de traction léger, maniable et pratique (le quad)**
- choix d'une remorque**
- fixation du jet ski sur la remorque**
- équipement de signalisation de notre engin de traction (feux avant)**

Puis la réalisation est collective, et les activités proposées font appel à des opérations de traçage, d'usinage, de brasage, de mise en forme des matériaux et d'assemblage.

Nous sommes toujours à votre disposition

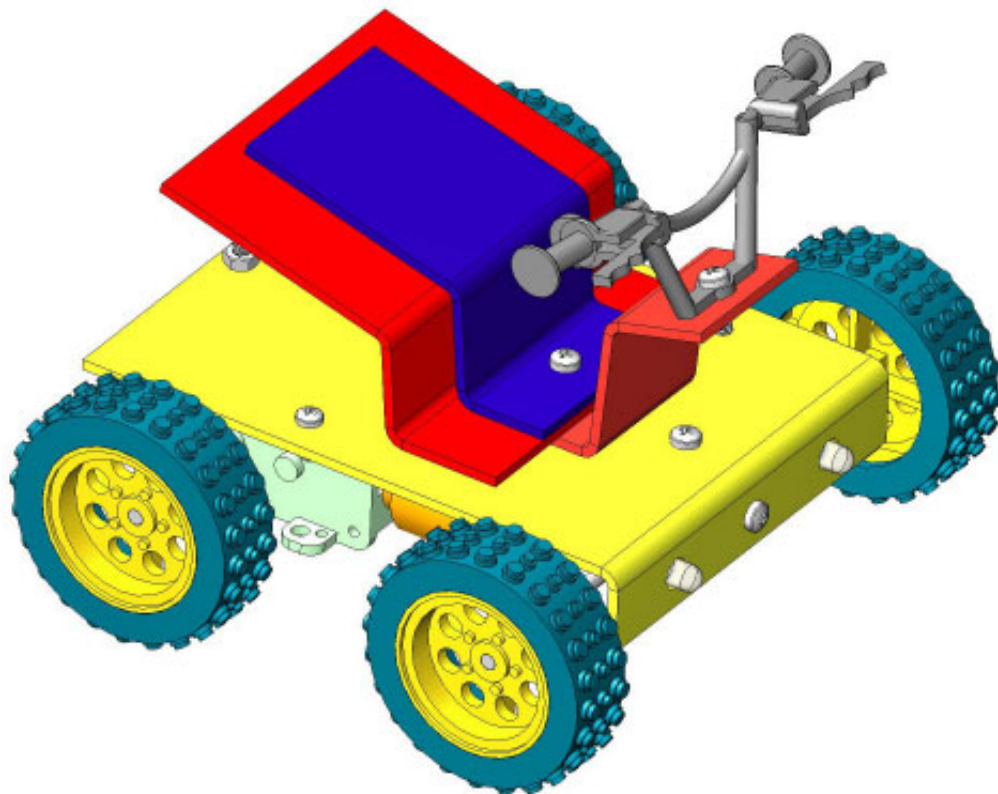
En cas de doute, d'hésitation ou d'explication supplémentaire n'hésitez pas à contacter nos services techniques et assistance.

Par téléphone : **01 49 19 49 68**

Par fax : **01 49 19 49 55**

Par E-mail : **<http://www.support@centralmedia.fr>**

PROJET



Dossier de MONTAGE

et d'AIDE à la REALISATION COLLECTIVE

QUAD 6 ème avec Feux Avant

- SOMMAIRE -

I : SCHÉMA ÉLECTRONIQUE DU QUAD

II : NOMENCLATURE DU QUAD

III : SYNOPTIQUE D'IMPLANTATION DES COMPOSANTS

IV : GAMME DE PERÇAGE

V : GAMME DE PLIAGE

VI : GAMME DE MONTAGE

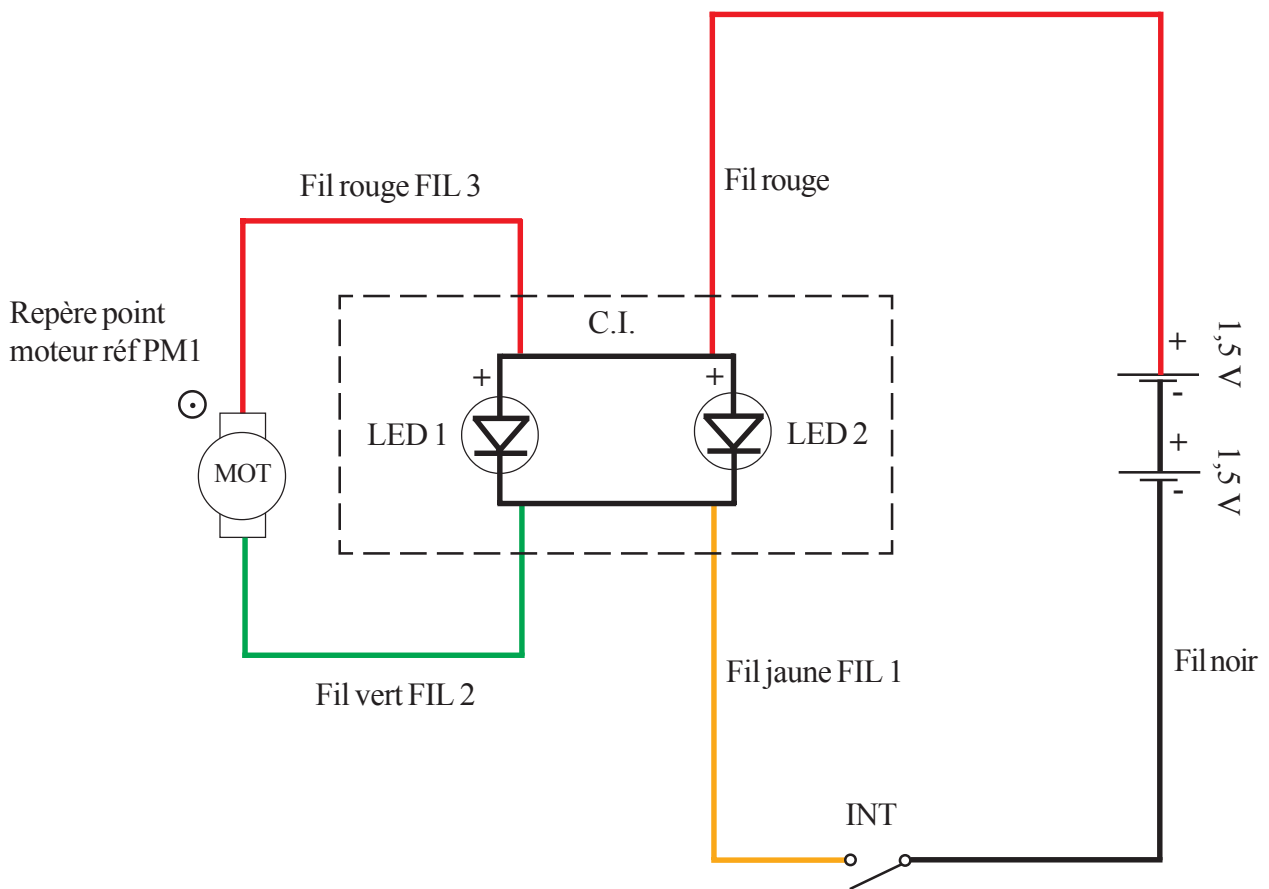
VII : FONCTIONNEMENT

VIII : VUE D'ENSEMBLE

ANNEXES :

Kits disponibles

I : Schéma électronique du Quad



Nom :	CENTRAL MEDIA	Echelle :
Prénom :	Quad 6ème avec Feux avant + Remorque + Jet ski KCM 4300	Le : / /
Classe :		A4

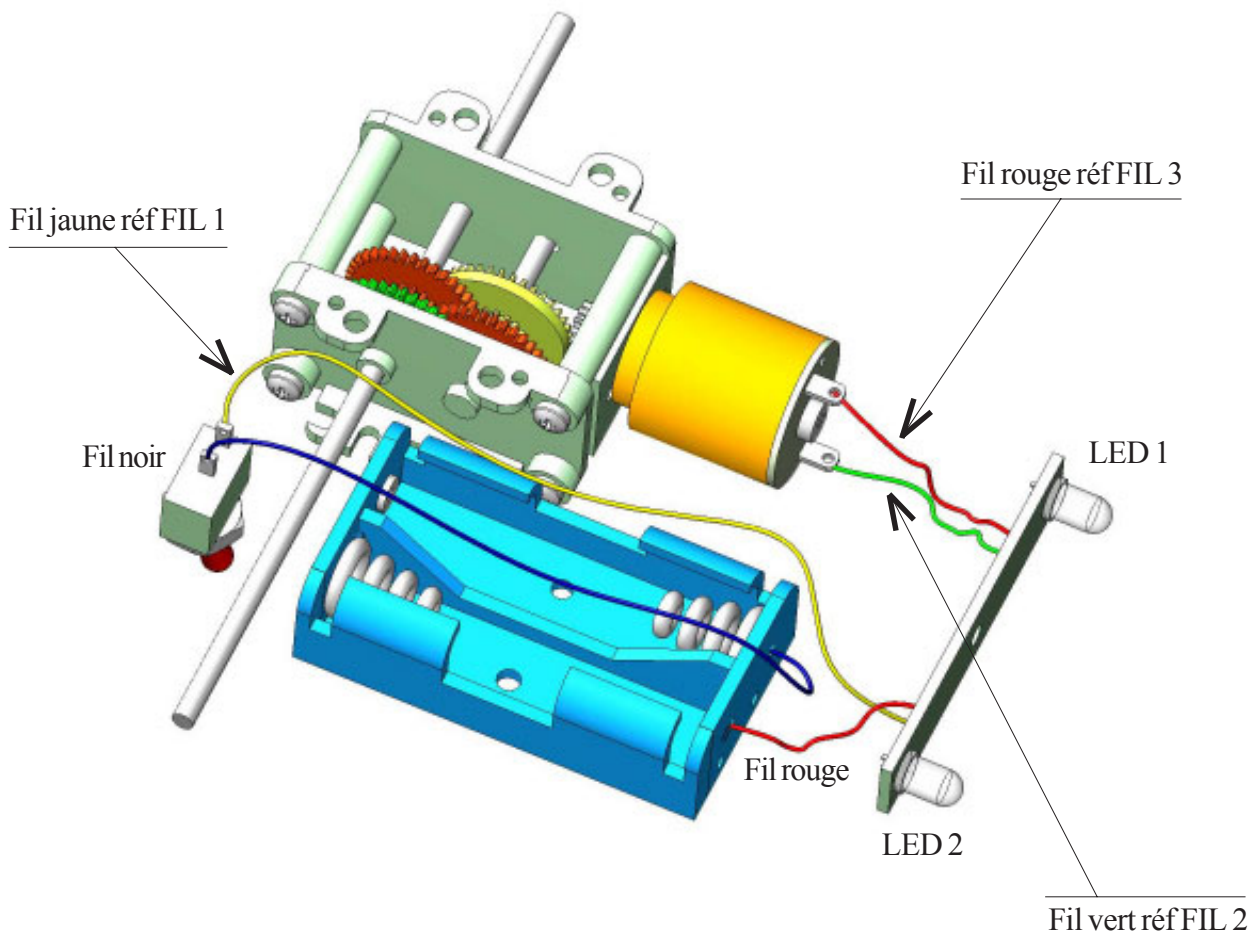
II : Nomenclature du quad

AUT2540	1	Autocollant double face	
CPL	1	Coupleur de deux piles	
FIL1	1	Fil de couleur jaune	long = 120 mm
FIL2	1	Fil de couleur verte	long = 60 mm
LED1,LED2	2	Diode électroluminescente blanche ultra haute luminosité	dim = Φ 5 mm
C.I.	1	Circuit imprimé	
INT	1	Interrupteur à levier	
MOT	1	Moteur électrique	
GEAR100	1	Pignon blanc	
GEAR111	2	Pignon rouge	
GEAR122	1	Pignon vert	
GEAR133	1	Pignon jaune	
AXE3029	1	Axe	dim = Φ 3 x 29,5 mm
AXE3120	1	Axe	dim = Φ 3 x 120 mm
AXE2377	1	Axe avec striure	dim = Φ 3 x 120 mm
BM2100	1	Support du bloc moteur	
BM2155	1	Capot du bloc moteur	
PNEU	4	Pneu	
JAN	4	Jante	
FOU257	1	Fourche avant	
JOT1060	3	Bague d'arrêt et bague d'isolement	
Rep.	Nb.	Désignation	Observation

Nom :	CENTRAL MEDIA	Echelle :
Prénom :	Quad 6ème avec Feux avant + Remorque + Jet ski KCM 4300	Le : / /
Classe :		A4

VTM25040	2	Vis de fixation moteur	M 2,5 x 4
VTC25080	6	Vis de fixation du bloc moteur	M 2,5 x 8
VTM30100	4	Vis de fixation de la fourche, du guidon, du C.I., et attache remorque	M 3 x 10
VTM30120	5	Vis de fixation des plaques et des quatre roues	M 3 x 12
EMH3	9	Ecrou de fixation	M 3
HABA900	1	Guidon	
BASE	1	Plaque 2 mm jaune	dim = 85 x 128
PLA1	1	Plaque 2 mm rouge	dim = 30 x 72
PLA2	1	Plaque 2 mm rouge	dim = 70 x 90
PLA3	1	Plaque 2 mm bleu	dim = 40 x 82
Rep.	Nb.	Désignation	Observation
Nom :	CENTRAL MEDIA		Echelle :
Prénom :	Quad 6ème avec Feux avant + Remorque + Jet ski KCM 4300		Le : / /
Classe :			A4

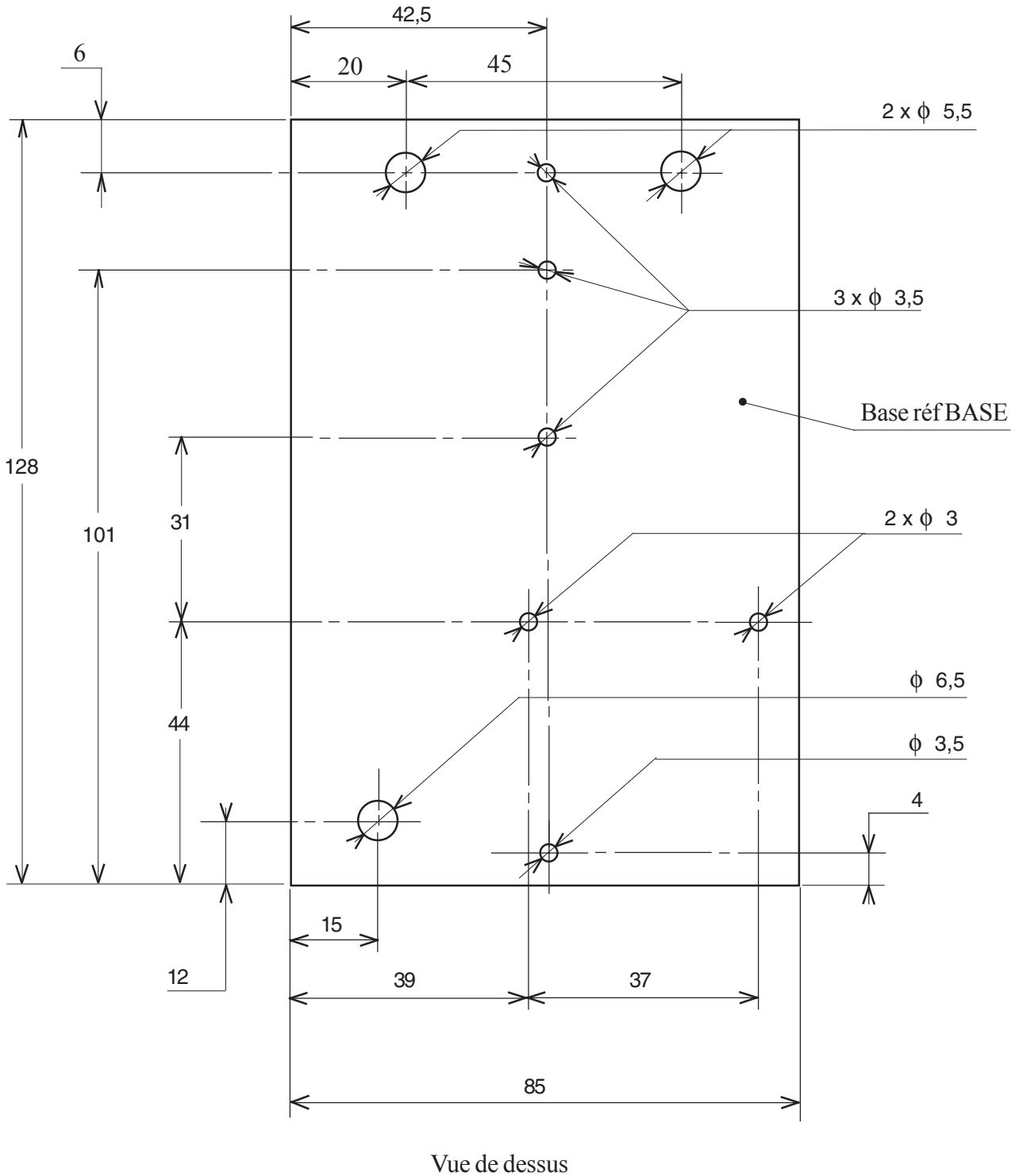
III : Synoptique d'implantation des composants



Nom :	CENTRAL MEDIA	Echelle :	
Prénom :	Quad 6ème avec Feux avant + Remorque + Jet ski KCM 4300	Le : / /	
Classe :		A4	8

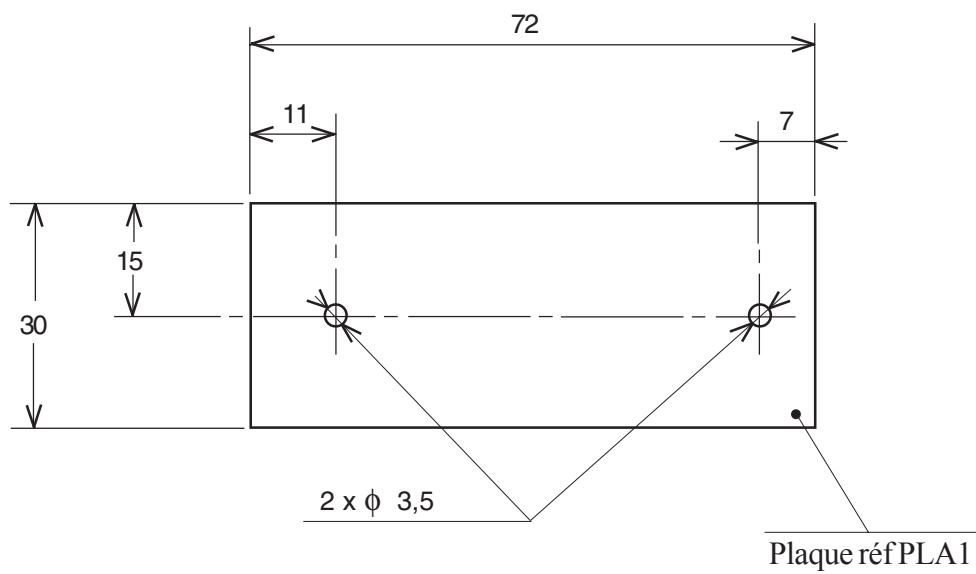
IV : Gamme de perçage

IV.1 - Prendre la base réf BASE et la percer suivant le plan ci-dessous



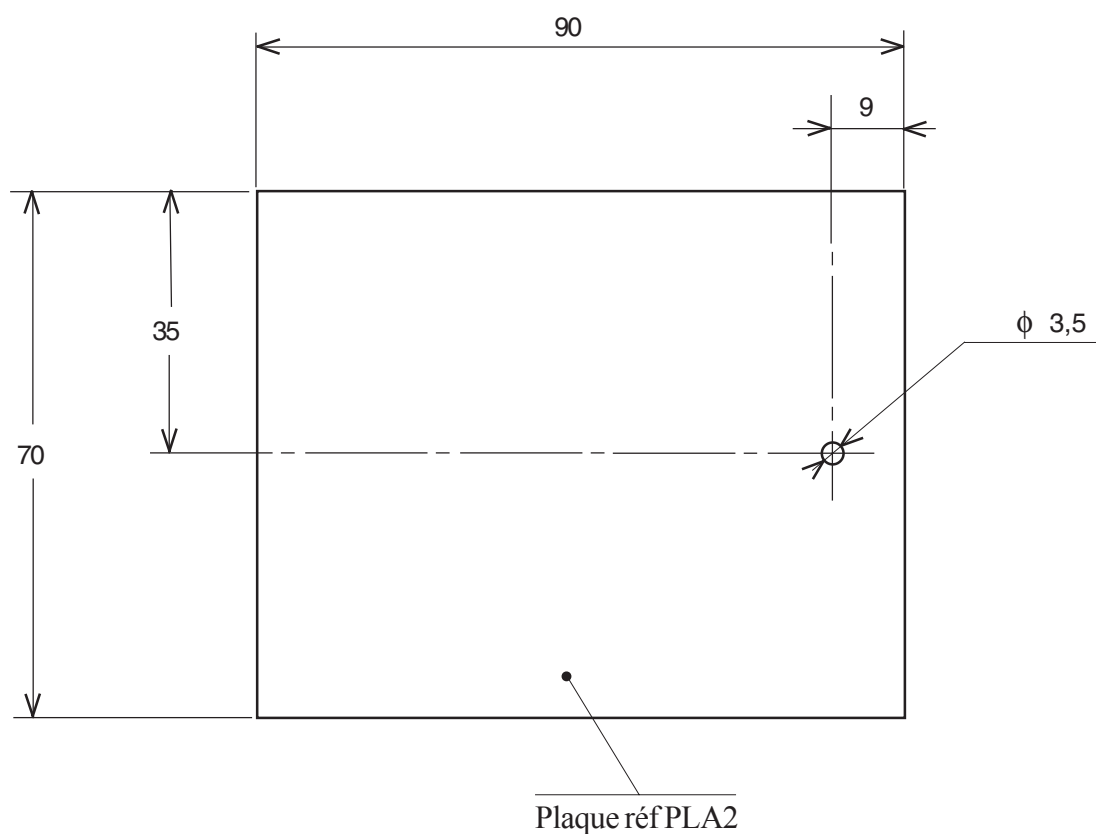
Nom :	CENTRAL MEDIA	Echelle :
Prénom :	Quad 6ème avec Feux avant + Remorque + Jet ski	Le : / /
Classe :	KCM 4300	A4

IV.2 - Prendre la plaque réf PLA1 et la percer suivant le plan ci-dessous



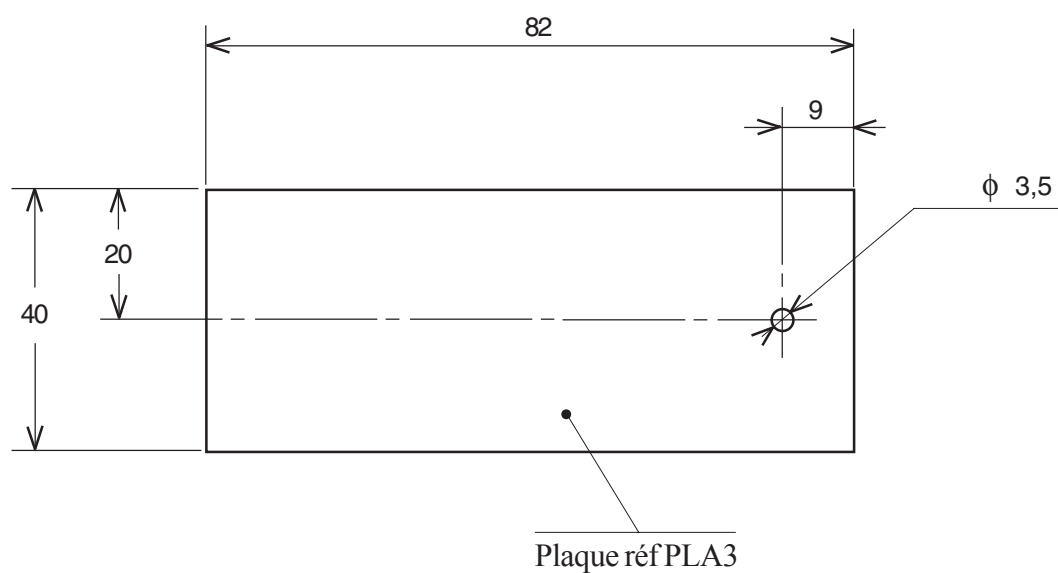
Nom :	CENTRAL MEDIA	Echelle :	
Prénom :	Quad 6ème avec Feux avant + Remorque + Jet ski KCM 4300	Le : / /	
Classe :		A4	10

IV.3 - Prendre la plaque réf PLA2 et la percer suivant le plan ci-dessous



Nom :	CENTRAL MEDIA	Echelle :
Prénom :	Quad 6ème avec Feux avant + Remorque + Jet ski KCM 4300	Le : / /
Classe :		A4

IV.4 - Prendre la plaque réf PLA3 et la percer suivant le plan ci-dessous



Nom :	CENTRAL MEDIA	Echelle :
Prénom :	Quad 6ème avec Feux avant + Remorque + Jet ski KCM 4300	Le : / /
Classe :		A4

IV.5 - Prendre le circuit imprimé réf C.I. et le percer comme indiqué ci-dessous

* percer à $\Phi = 1.2 \text{ mm}$

◆ percer à $\Phi = 3,5 \text{ mm}$

le reste percer à $\Phi = 0.8\text{mm}$

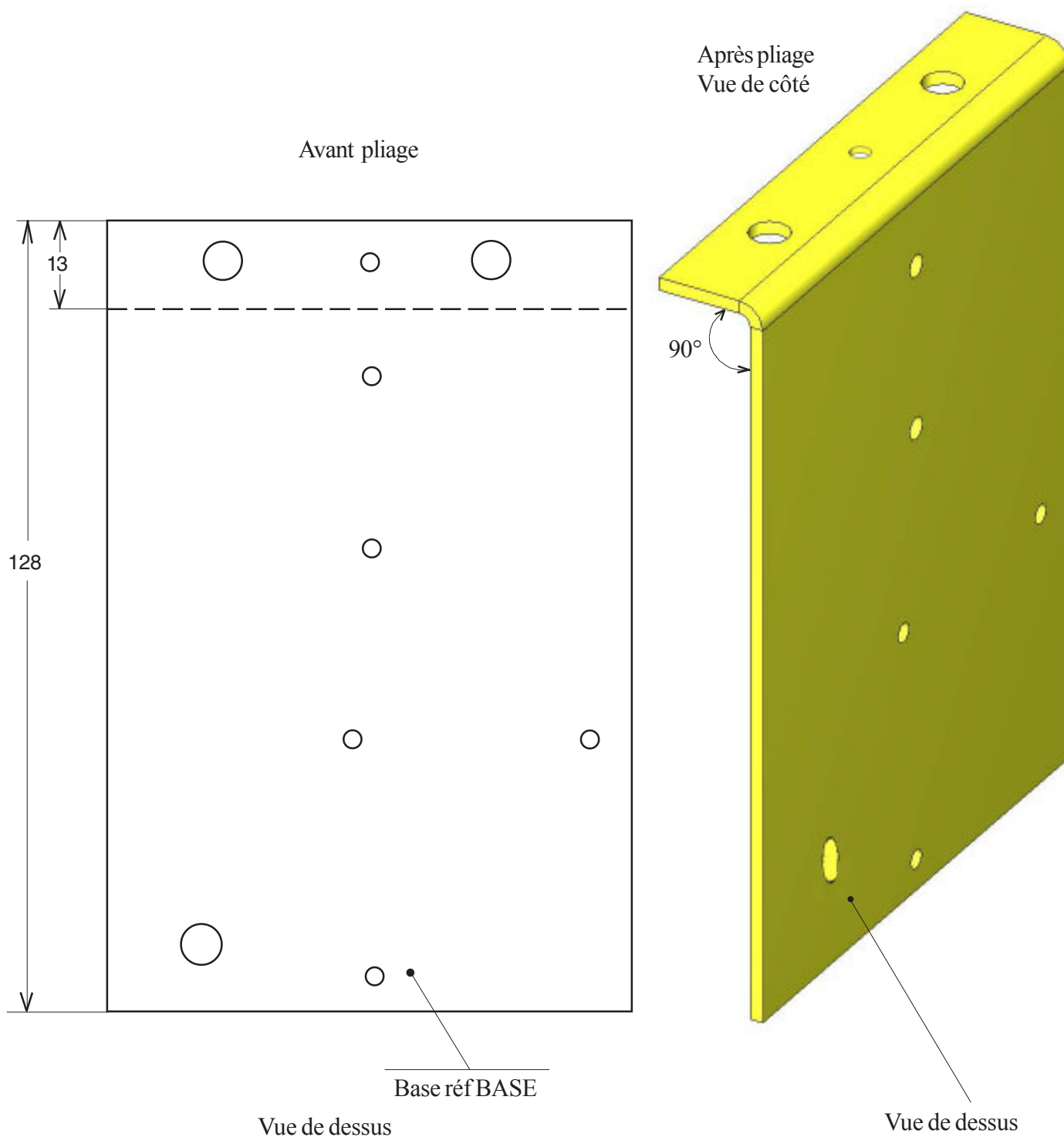


Vue face cuivrée

Nom :	CENTRAL MEDIA	Echelle :
Prénom :	Quad 6ème avec Feux avant + Remorque + Jet ski KCM 4300	Le : / /
Classe :		A4

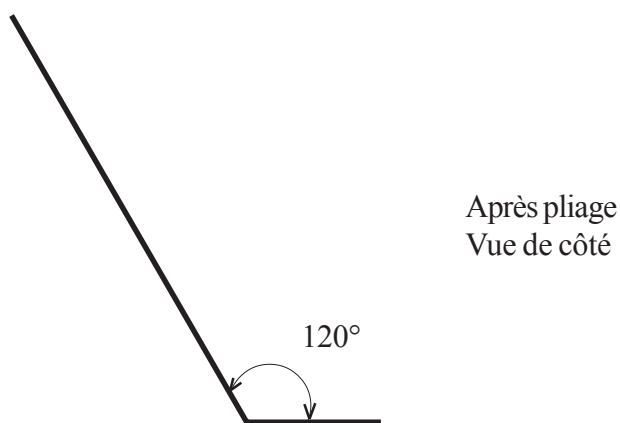
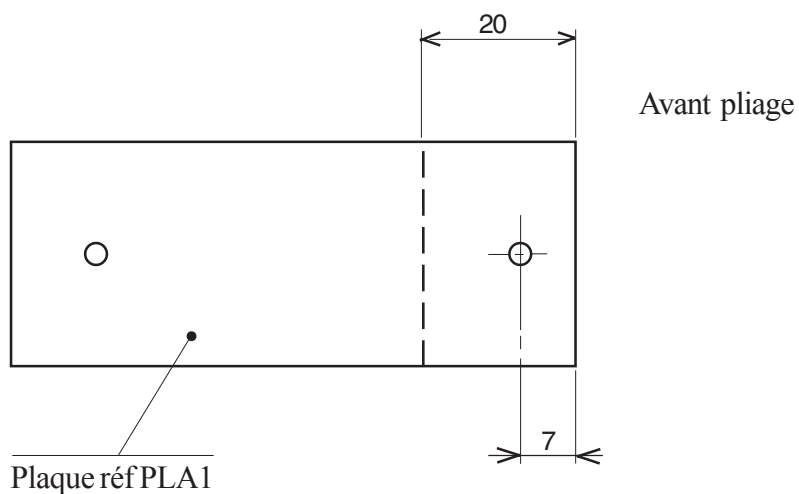
V : Gamme de pliage

V.1 - Prendre la base réf BASE et la plier d'un angle de 90° comme indiqué sur le schéma ci-dessous



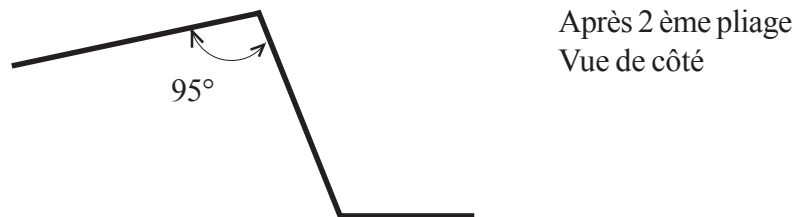
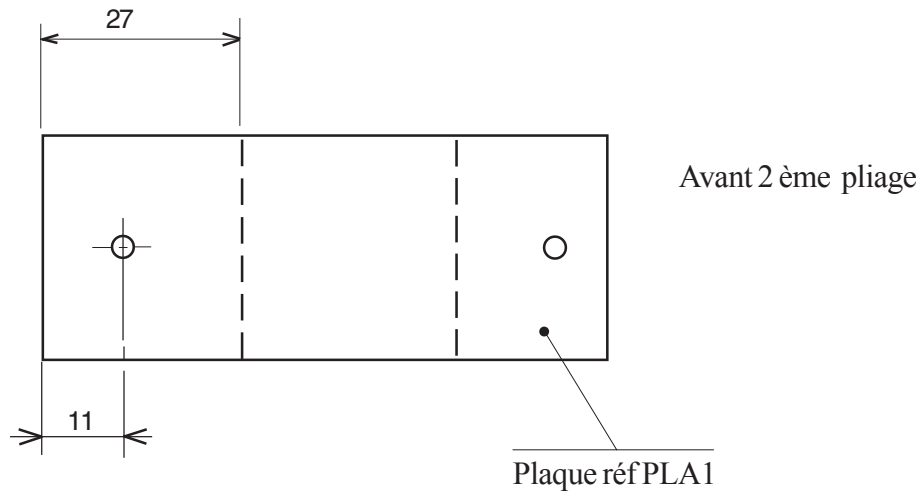
Nom :	CENTRAL MEDIA	Echelle :
Prénom :	Quad 6ème avec Feux avant + Remorque + Jet ski KCM 4300	Le : / /
Classe :		A4

V.2 - Prendre la plaque réf PLA1 et la plier d'un angle de 120° comme indiqué sur le schéma ci-dessous



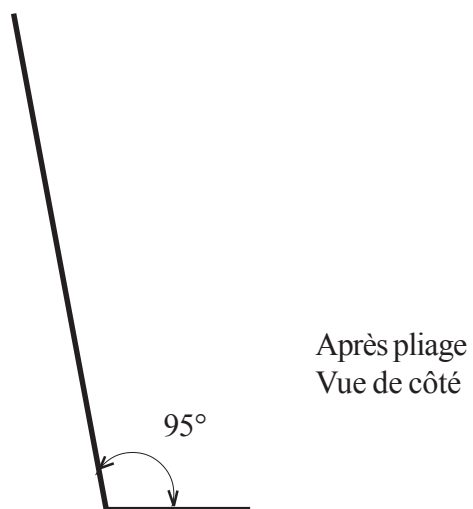
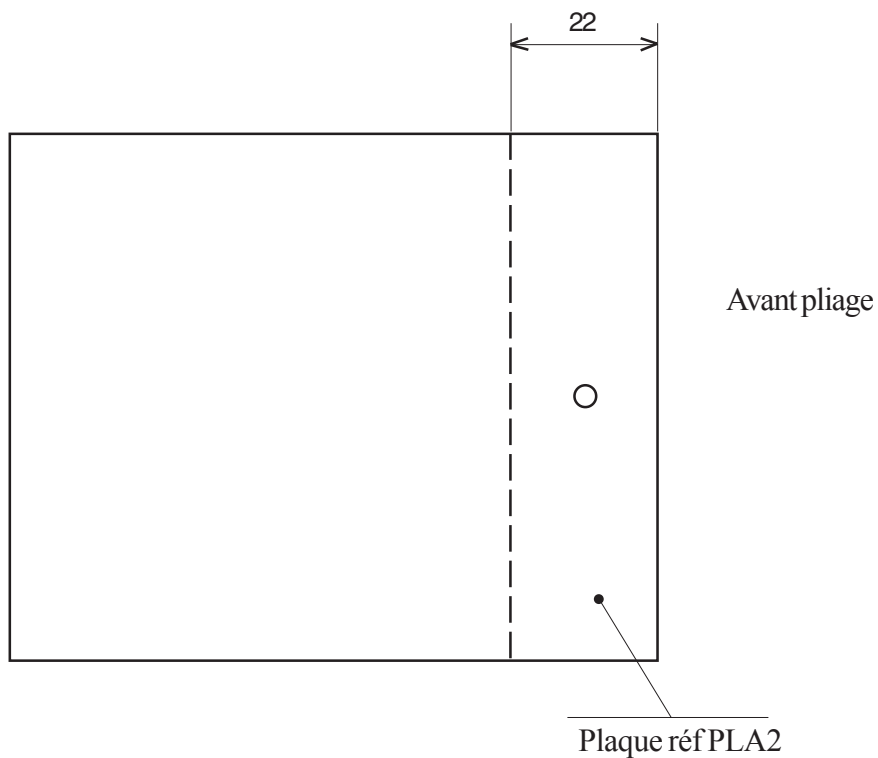
Nom :	CENTRAL MEDIA	Echelle :
Prénom :	Quad 6ème avec Feux avant + Remorque + Jet ski KCM 4300	Le : / /
Classe :		A4

V.3 - Plier la plaque réf PLA1 d'un angle de 95° comme indiqué sur le schéma ci-dessous



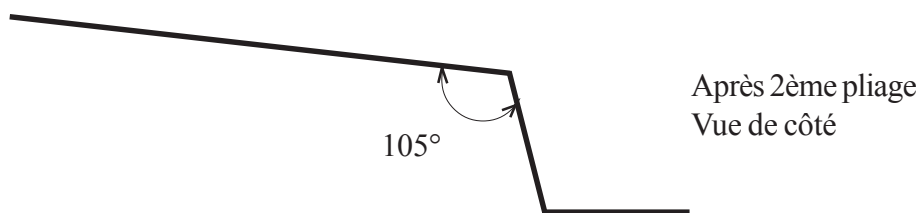
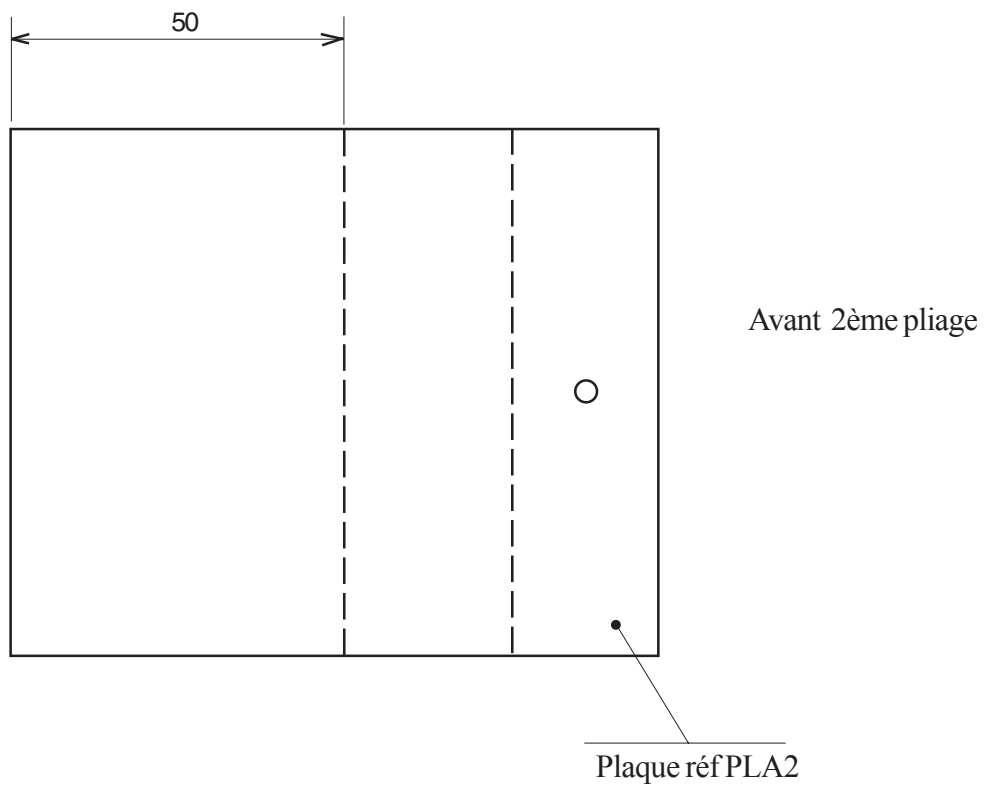
Nom :	CENTRAL MEDIA	Echelle :
Prénom :	Quad 6ème avec Feux avant + Remorque + Jet ski KCM 4300	Le : / /
Classe :		A4

V.4 - Prendre la plaque réf PLA2 et la plier d'un angle de 95° comme indiqué sur le schéma ci-dessous



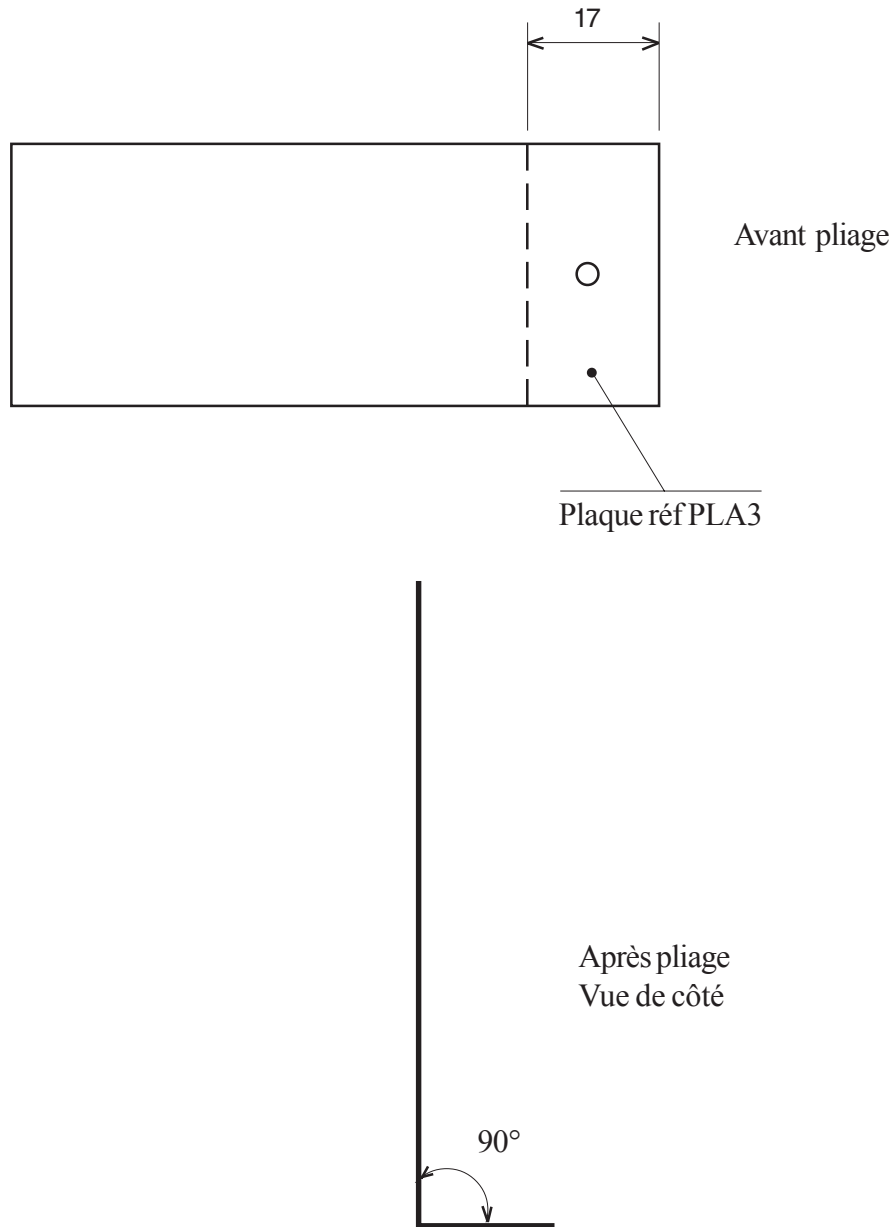
Nom :	CENTRAL MEDIA	Echelle :
Prénom :	Quad 6ème avec Feux avant + Remorque + Jet ski KCM 4300	Le : / /
Classe :		A4

V.5 - Plier la plaque réf PLA2 d'un angle de 105° comme indiqué sur le schéma ci-dessous



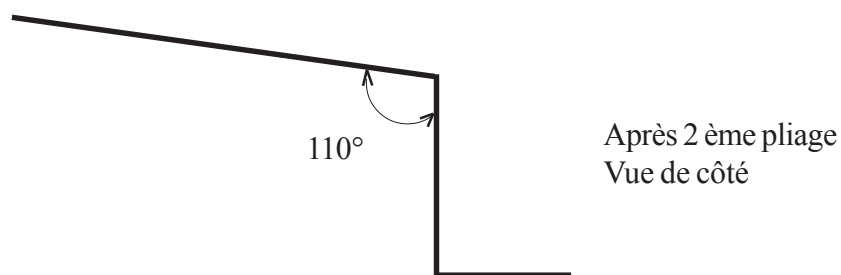
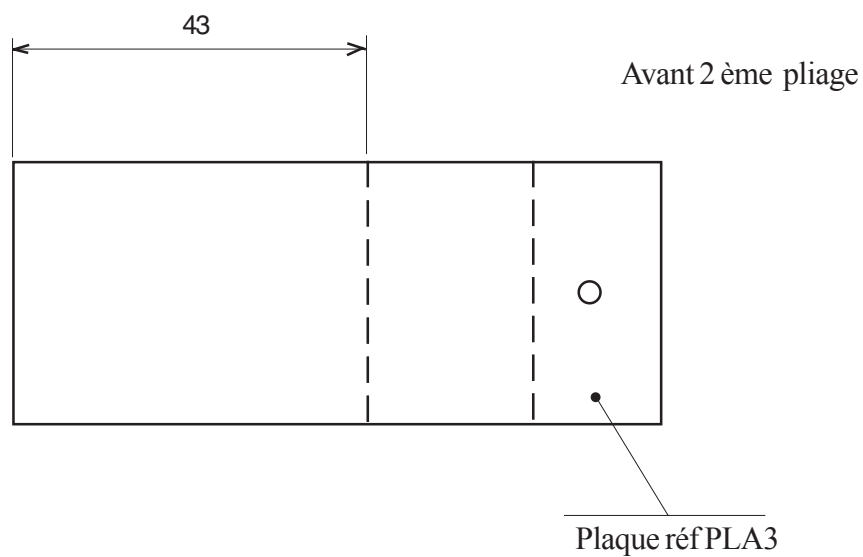
Nom :	CENTRAL MEDIA	Echelle :
Prénom :	Quad 6ème avec Feux avant + Remorque + Jet ski KCM 4300	Le : / /
Classe :		A4

V.6 - Prendre la plaque réf PLA3 et la plier d'un angle de 90° comme indiqué sur le schéma ci-dessous



Nom :	CENTRAL MEDIA	Echelle :
Prénom :	Quad 6ème avec Feux avant + Remorque + Jet ski KCM 4300	Le : / /
Classe :		A4

V.7 - Plier la plaque réf PLA3 d'un angle de 110° comme indiqué sur le schéma ci-dessous

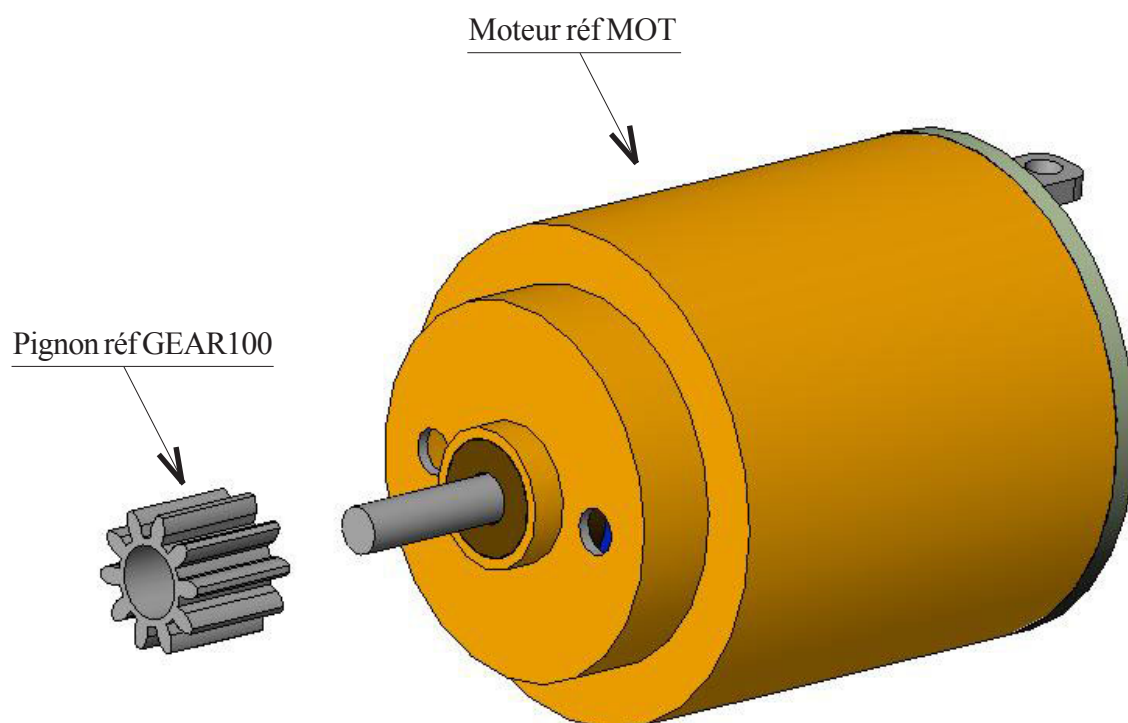


Nom :	CENTRAL MEDIA	Echelle :
Prénom :	Quad 6ème avec Feux avant + Remorque + Jet ski KCM 4300	Le : / /
Classe :		A4

VI : Gamme de montage

VI.1

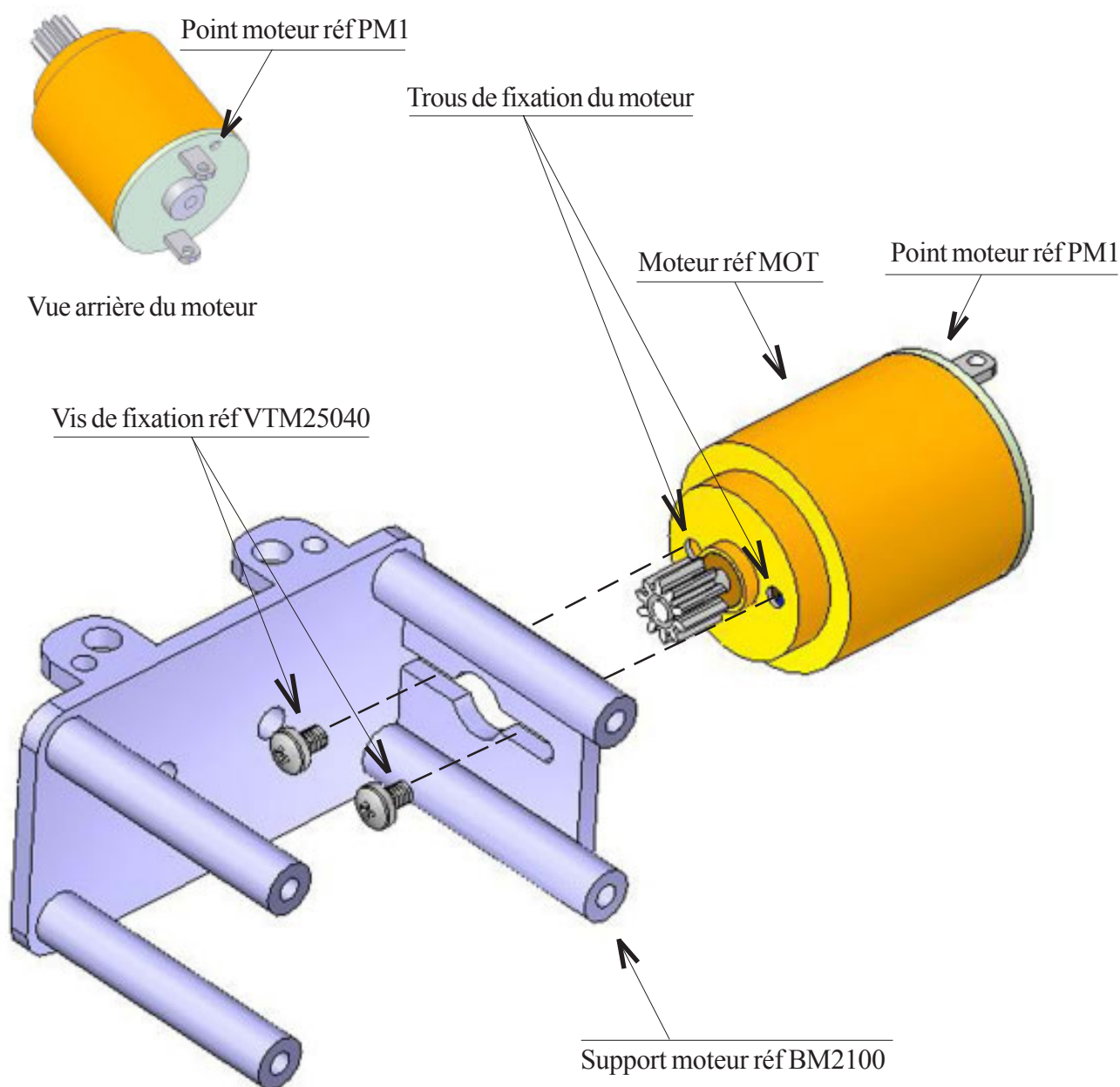
- ☐ - Prendre le moteur réf MOT et le pignon réf GEAR100
- ☐ - Emboîter le pignon réf GEAR100 sur l'axe moteur comme indiqué sur le schéma ci-dessous



Nom :	CENTRAL MEDIA	Echelle :
Prénom :	Quad 6ème avec Feux avant + Remorque + Jet ski KCM 4300	Le : / /
Classe :		A4

VI.2

- ☐ - Prendre le support moteur réf BM2100, les deux vis de fixation réf VTM25040 et le moteur réf MOT
- ☐ - Repérer à l'arrière du moteur réf MOT la borne métallique accompagnée d'un point incrusté sur le plastique. Nous l'appellerons le point moteur réf PM1
- ☐ - Amener le moteur réf MOT sur le support moteur réf BM2100 (le point moteur réf PM1 doit se trouver vers le haut comme indiqué sur le schéma ci-dessous)
- ☐ - Placer et centrer le moteur réf MOT sur son support moteur réf BM2100 en faisant correspondre les trous de fixation du moteur avec la fente de passage des vis de fixation réf VTM25040. Le support moteur réf BM2100 doit être orienté avec les colonnes à droite, les oreilles de fixation à gauche comme indiqué sur le schéma ci-dessous
- ☐ - Fixer le moteur réf MOT sur son support réf BM2100 à l'aide des deux vis de fixation réf VTM25040

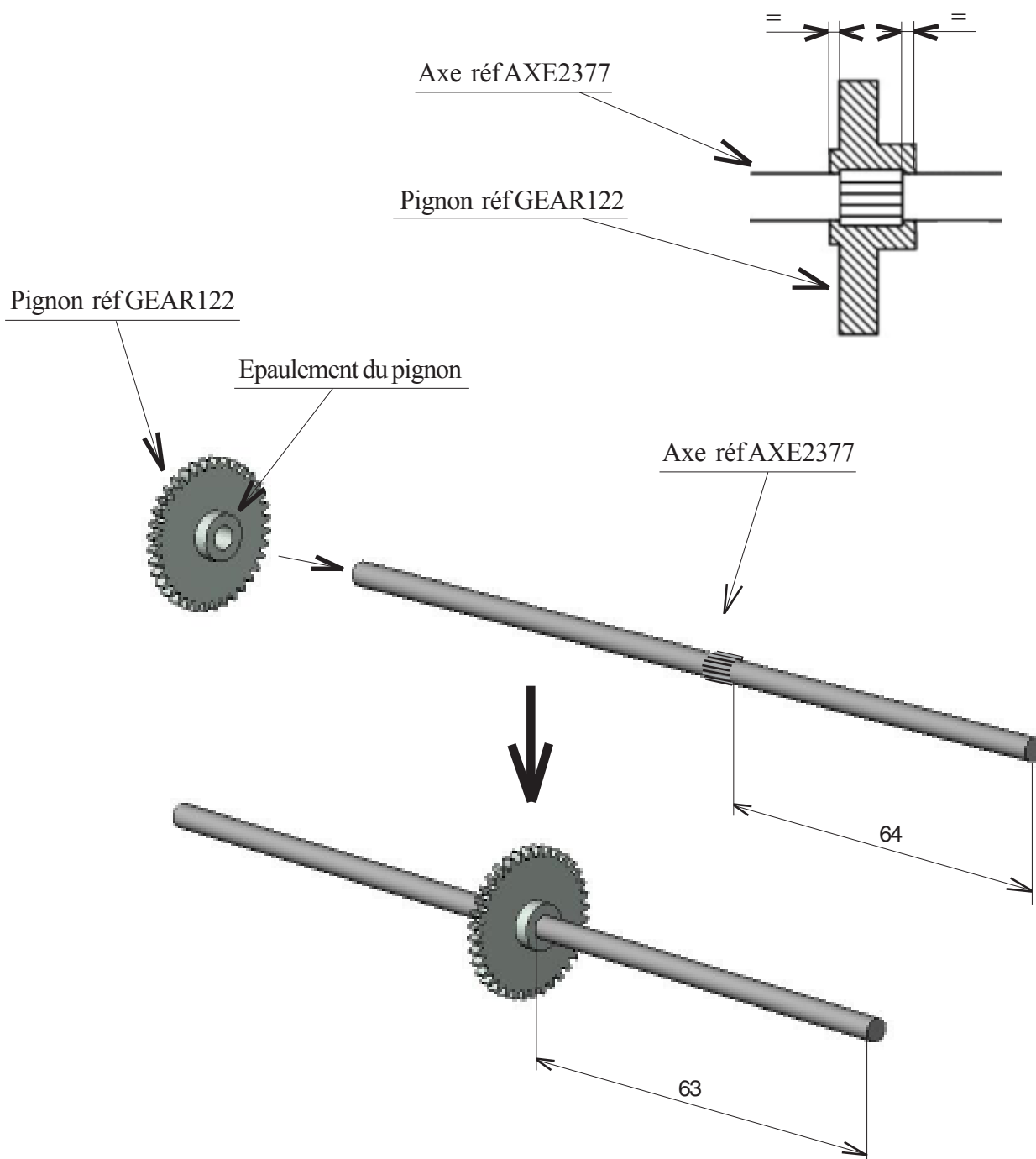


Nom :	CENTRAL MEDIA	Echelle :
Prénom :	Quad 6ème avec Feux avant + Remorque + Jet ski KCM 4300	Le : / /
Classe :		A4

VI.3

- ☐ - Prendre l'axe réf AXE2377 et le pignon réf GEAR122
- ☐ - Repérer le côté de la striure situé à une cote de 64 mm par rapport à l'extrémité de l'axe réf AXE2377
- ☐ - Emboîter le pignon réf GEAR122 (côté épaulement) sur l'axe réf AXE2377 du côté opposé à la cote de 64 mm
- ☐ - Amener l'épaulement du pignon réf GEAR122 à une cote de 63 mm par rapport à l'extrémité de l'axe réf AXE2377

Important : le pignon réf GEAR122 doit impérativement être centré par rapport à la striure. La striure ne doit pas dépasser du pignon réf GEAR122 sous peine d'un mauvais fonctionnement du bloc moteur

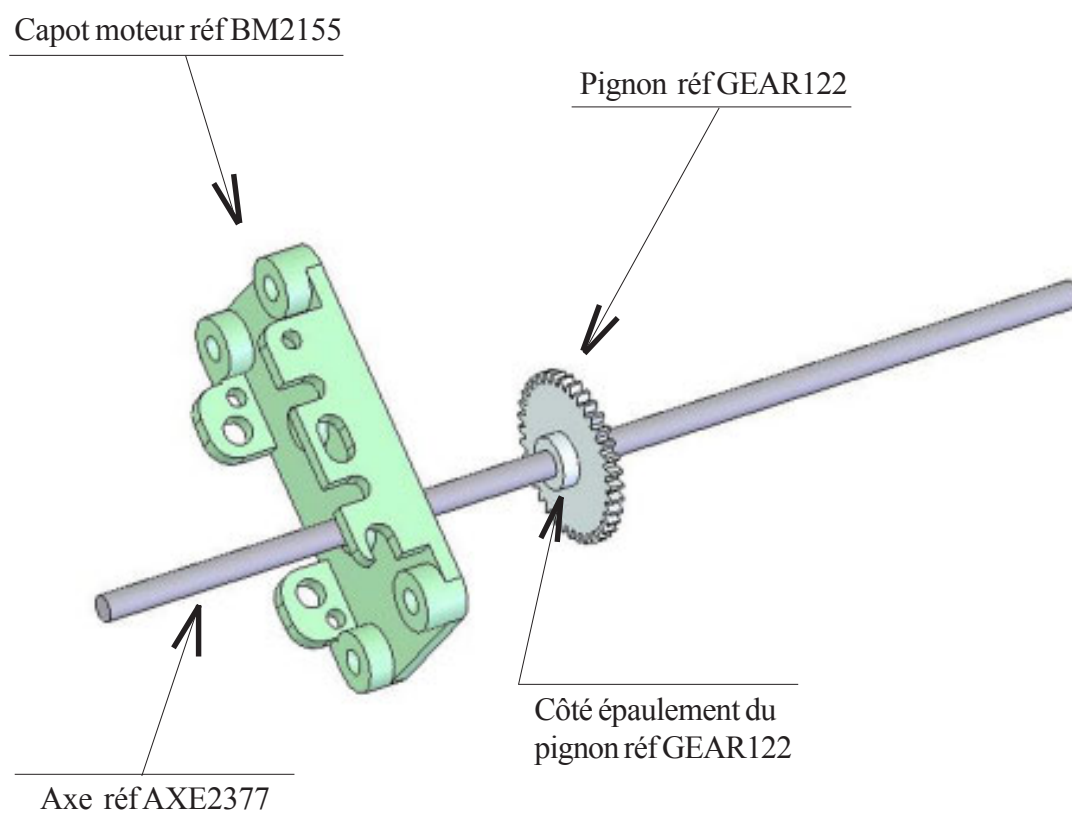


Nom :	CENTRAL MEDIA	Echelle :
Prénom :	Quad 6ème avec Feux avant + Remorque + Jet ski KCM 4300	Le : / /
Classe :		A4

VI.4

- - Prendre le capot moteur réf BM2155 ainsi que l'axe équipé du pignon réf GEAR122
- - Enfiler l'axe dans le trou prévu à cet effet dans le capot moteur réf BM2155

Nota : attention il y a un sens de montage, l'épaulement du pignon réf GEAR122 doit être situé impérativement du côté capot moteur réf BM2155



Nom :	CENTRAL MEDIA	Echelle :
Prénom :	Quad 6ème avec Feux avant + Remorque + Jet ski KCM 4300	Le : / /
Classe :		A4

VI.5

- ❑ - Tenir en l'air et à plat le capot moteur réf BM2155 d'une main, le pignon réf GEAR122 en appui sur le capot moteur réf BM2155.
- ❑ - Prendre et positionner verticalement l'axe réf AXE3029 dans le deuxième trou fig.a
- ❑ - Prendre un pignon réf GEAR111 et l'enfiler sur l'axe réf AXE3029 fig.b (attention l'épaule du pignon réf GEAR111 doit être orienté vers le bas, côté capot). Emboîter entre elles les dents des deux pignons réf GEAR122 et réf GEAR111.
- ❑ - Prendre le deuxième pignon réf GEAR111 et l'enfiler sur l'axe réf AXE2377 fig.c (attention l'épaule du pignon réf GEAR111 doit être orienté vers le bas, côté capot). Emboîter entre elles les dents des deux pignons réf GEAR111 et réf GEAR111.
- ❑ - Prendre le pignon réf GEAR133 et l'enfiler sur l'axe réf AXE3029 fig.d (attention l'épaule doit être orienté vers le bas, côté capot). Emboîter entre elles les dents des deux pignons réf GEAR133 et réf GEAR111.

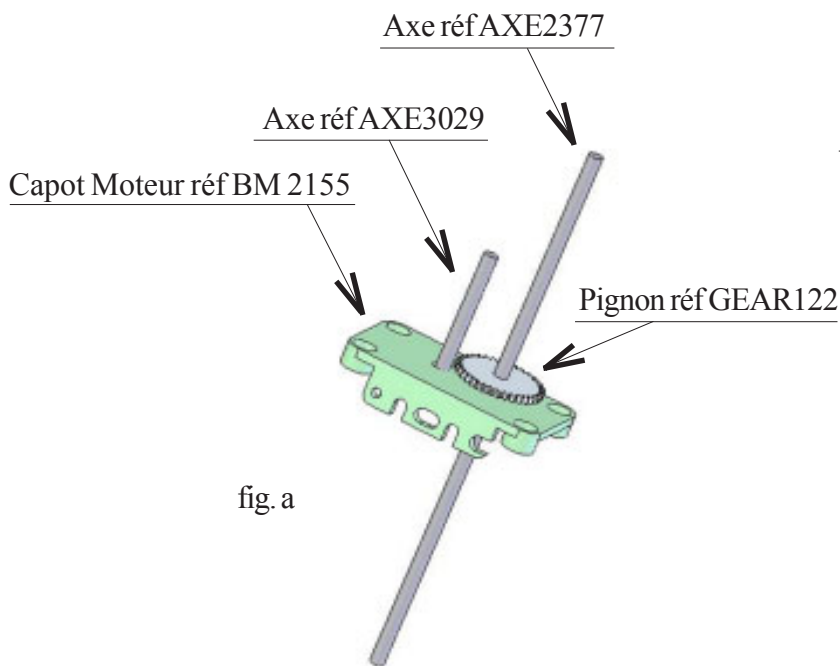


fig. a

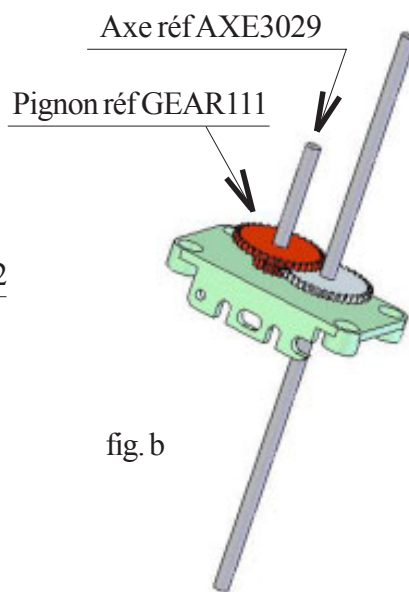


fig. b

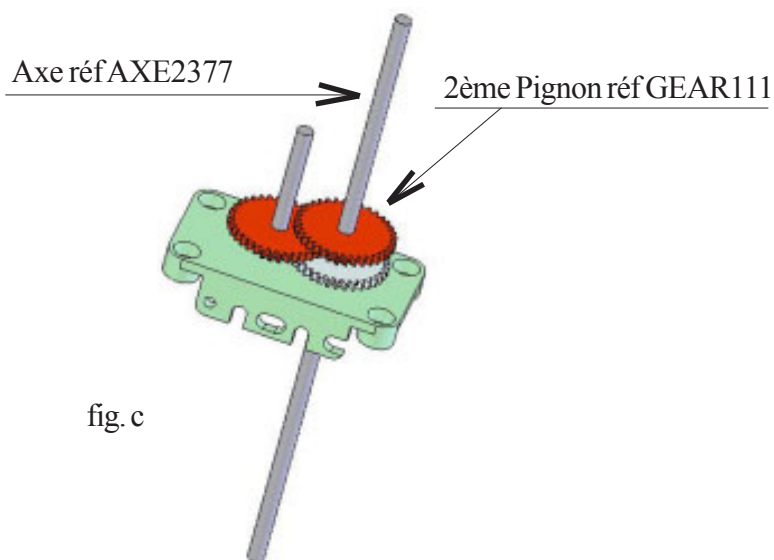


fig. c

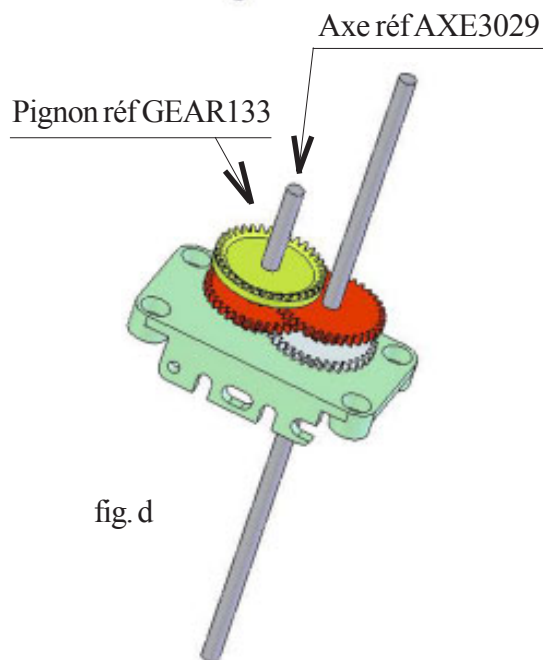
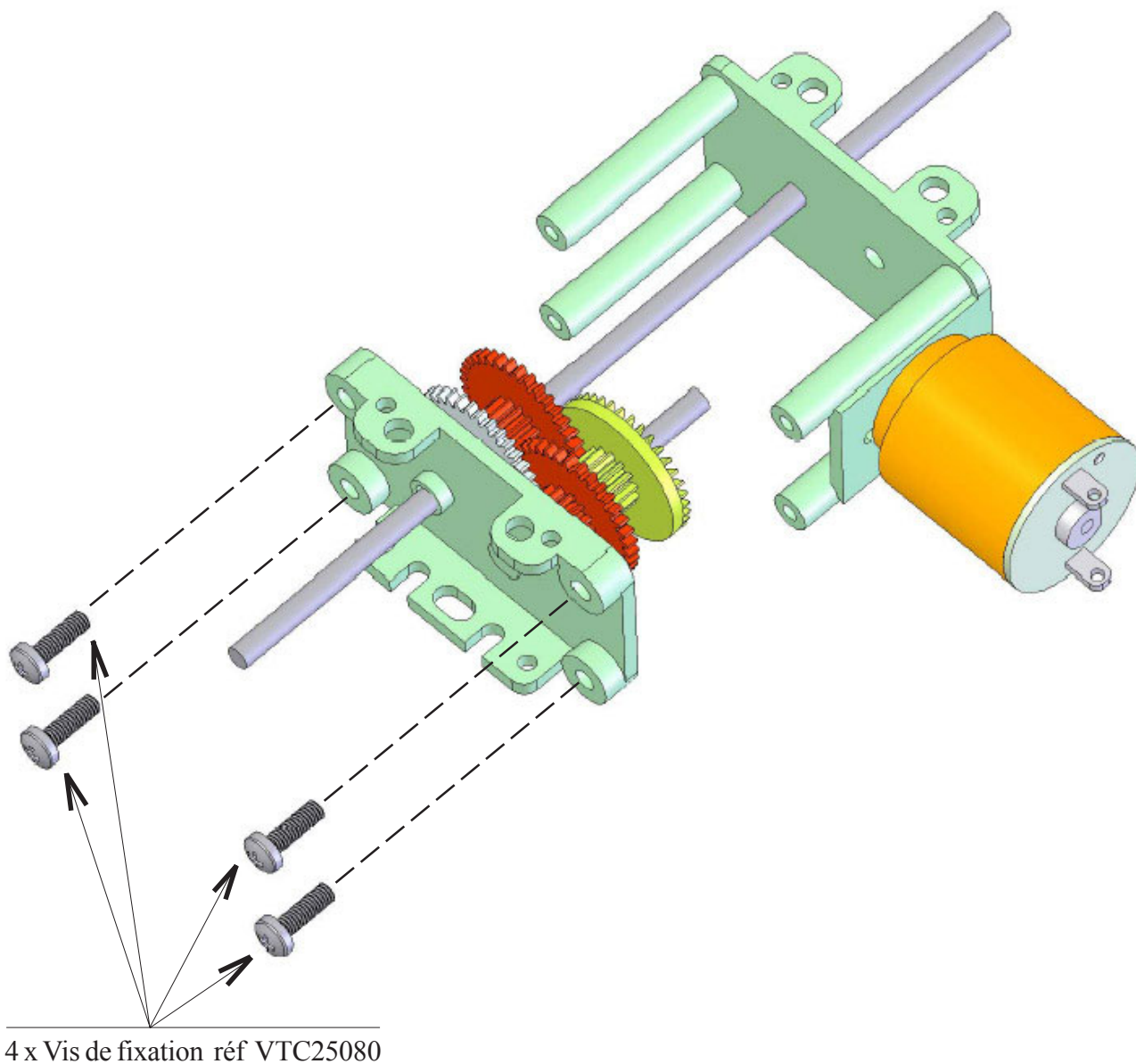


fig. d

Nom :	CENTRAL MEDIA	Echelle :
Prénom :	Quad 6ème avec Feux avant + Remorque + Jet ski KCM 4300	Le : / /
Classe :		A4

VI.6

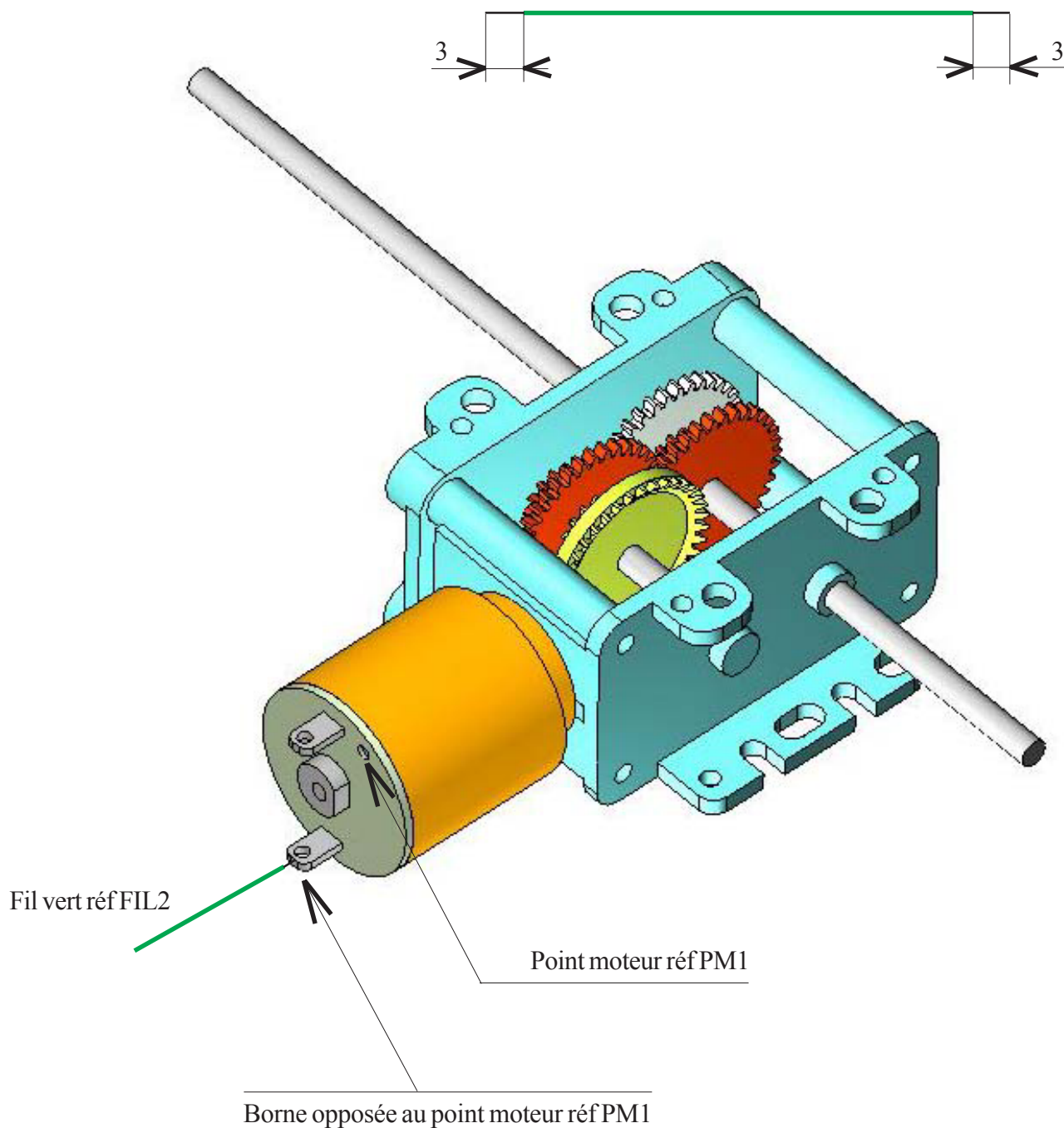
- - Prendre de l'autre main le sous-ensemble support moteur réf BM2100 équipé du moteur réf MOT et l'amener face au sous-ensemble capot moteur équipé des pignons
- - Faire coïncider les axes dans leurs trous de passage respectifs et emboîter les deux sous-ensembles comme indiqué sur le schéma ci-dessous
- - Fixer l'ensemble à l'aide de quatre vis réf VTC25080



Nom :	CENTRAL MEDIA	Echelle :
Prénom :	Quad 6ème avec Feux avant + Remorque + Jet ski KCM 4300	Le : / /
Classe :		A4

VI.7

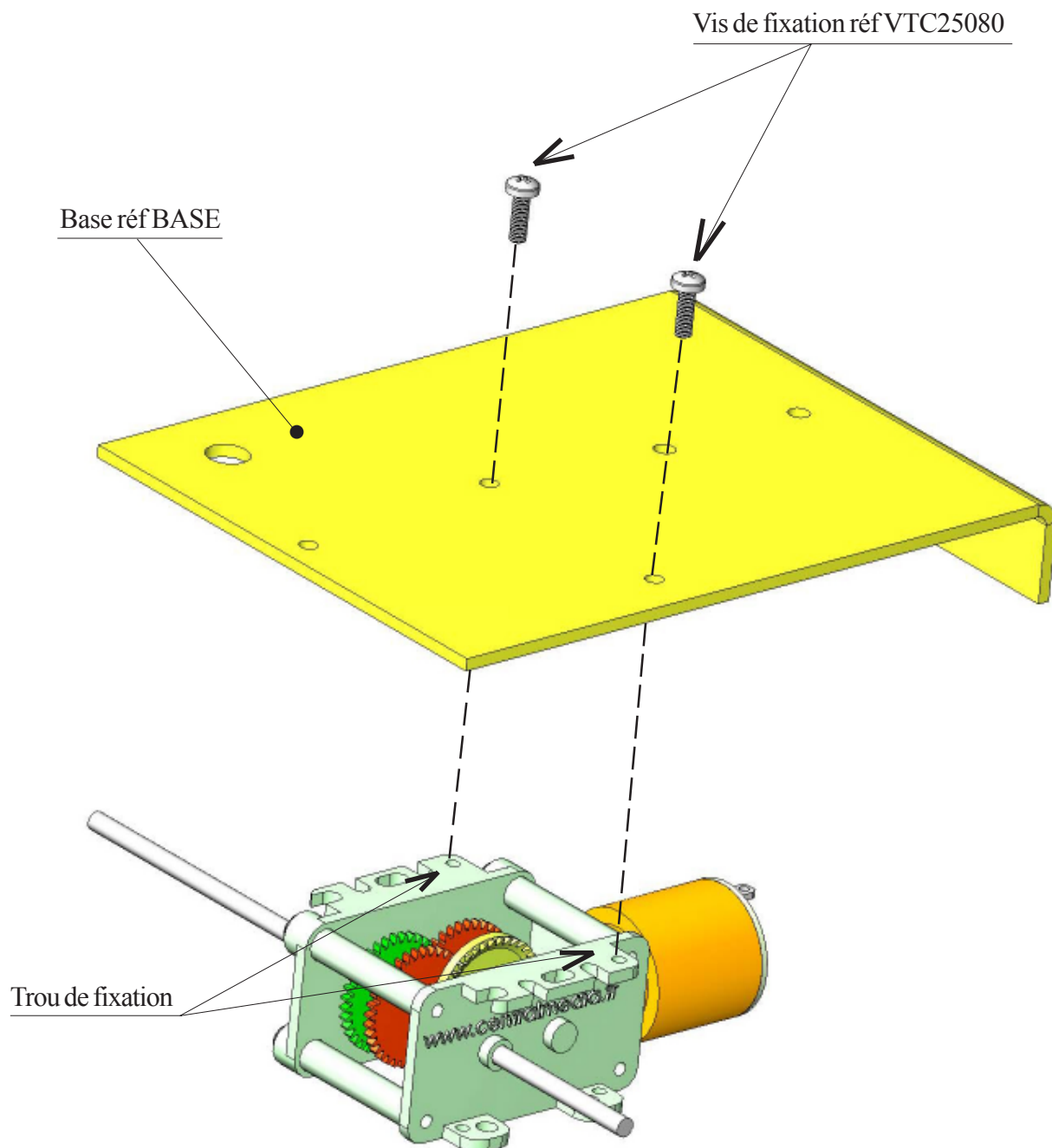
- ☐ - Prendre le bloc moteur et le fil vert réf FIL2
- ☐ - Dénuder sur 3mm chaque extrémité du fil vert réf FIL2, puis étamer les
- ☐ - Braser une extrémité du fil vert réf FIL2 sur la borne opposée au point moteur réf PM1



Nom :	CENTRAL MEDIA	Echelle :
Prénom :	Quad 6ème avec Feux avant + Remorque + Jet ski KCM 4300	Le : / /
Classe :		A4

VI.8

- - Prendre l'ensemble bloc moteur, deux vis de fixation réf VTC25080 et la base réf BASE
- - Repérer et positionner l'ensemble bloc moteur sous la base réf BASE (le moteur réf MOT doit être orienté vers l'avant, du côté pliage de la base réf BASE)
- - Fixer l'ensemble bloc moteur à l'aide des deux vis réf VTC25080 sur la base réf BASE comme indiqué sur le schéma ci-dessous

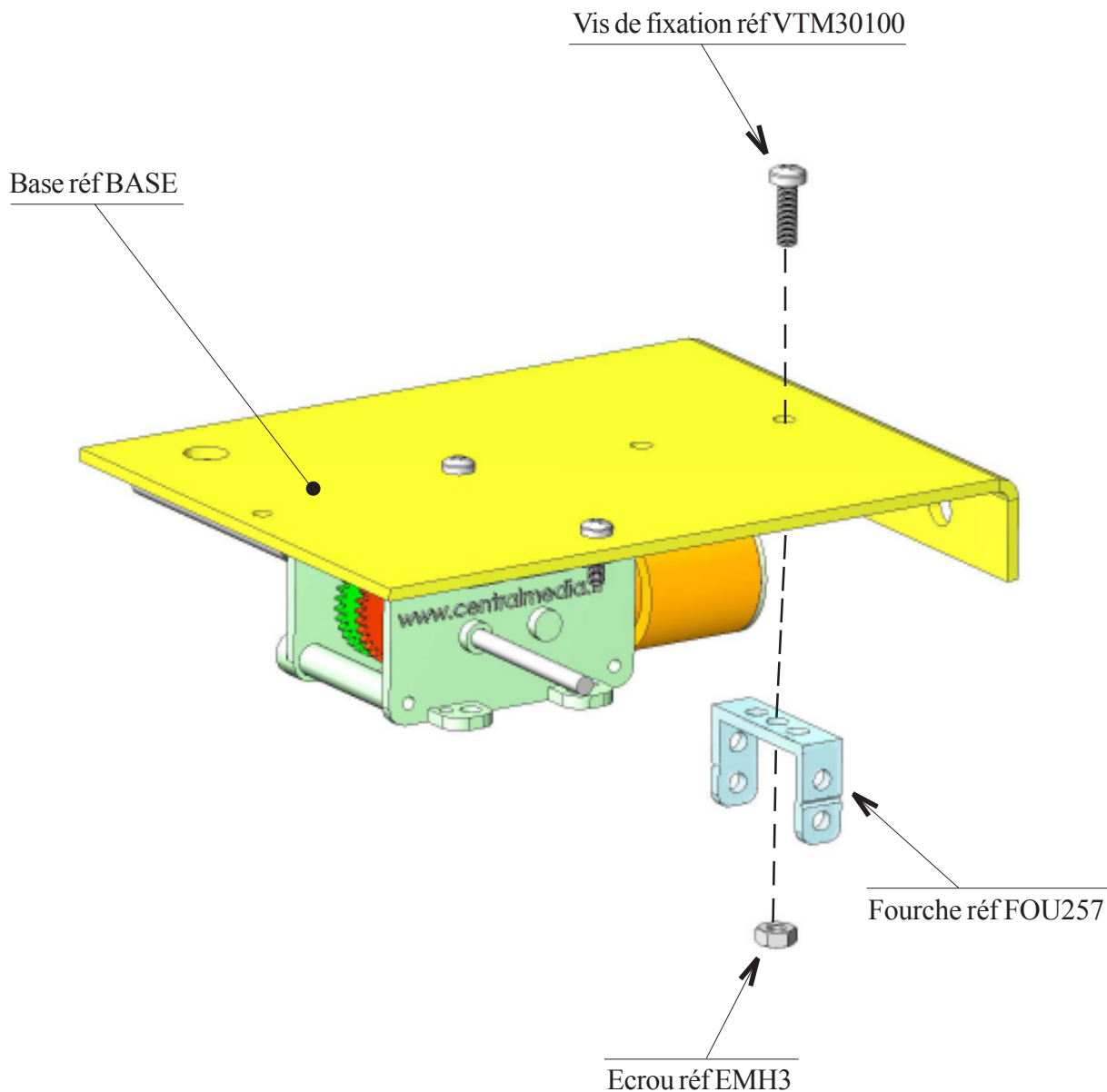


Nom :	CENTRAL MEDIA	Echelle :
Prénom :	Quad 6ème avec Feux avant + Remorque + Jet ski KCM 4300	Le : / /
Classe :		A4

VI.9

- ☐ - Prendre le sous-ensemble base + bloc moteur, une fourche réf FOU257, une vis de fixation réf VTM30100 et un écrou réf EMH3
- ☐ - Repérer et positionner la fourche réf FOU257 sous la base réf BASE
- ☐ - Fixer la fourche réf FOU257 sur la base réf BASE à l'aide de la vis réf VTM30100 et l'écrou réf EMH3 comme indiqué sur le schéma ci-dessous

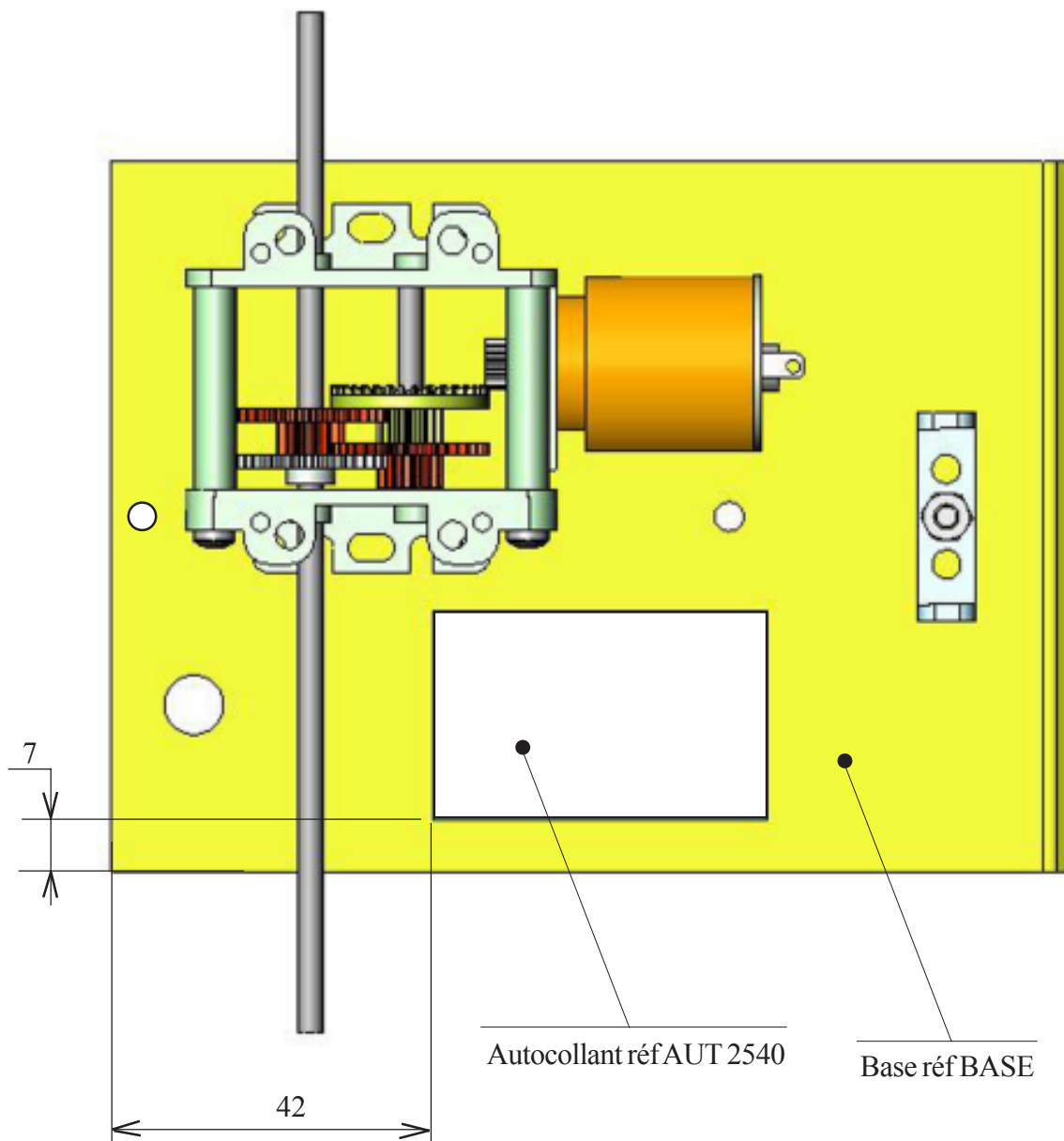
Nota : utiliser le trou central de la fourche réf FOU257 pour fixer celle-ci sur la base



Nom :	CENTRAL MEDIA	Echelle :	
Prénom :	Quad 6ème avec Feux avant + Remorque + Jet ski KCM 4300	Le : / /	
Classe :		A4	29

VI.10

- ☐ - Prendre l'autocollant réf AUT2540
- ☐ - Décoller le film protecteur d'un côté uniquement de l'autocollant réf AUT2540
- ☐ - Repérer et coller l'autocollant sur le dessous de la base réf BASE comme indiqué sur le schéma ci-dessous



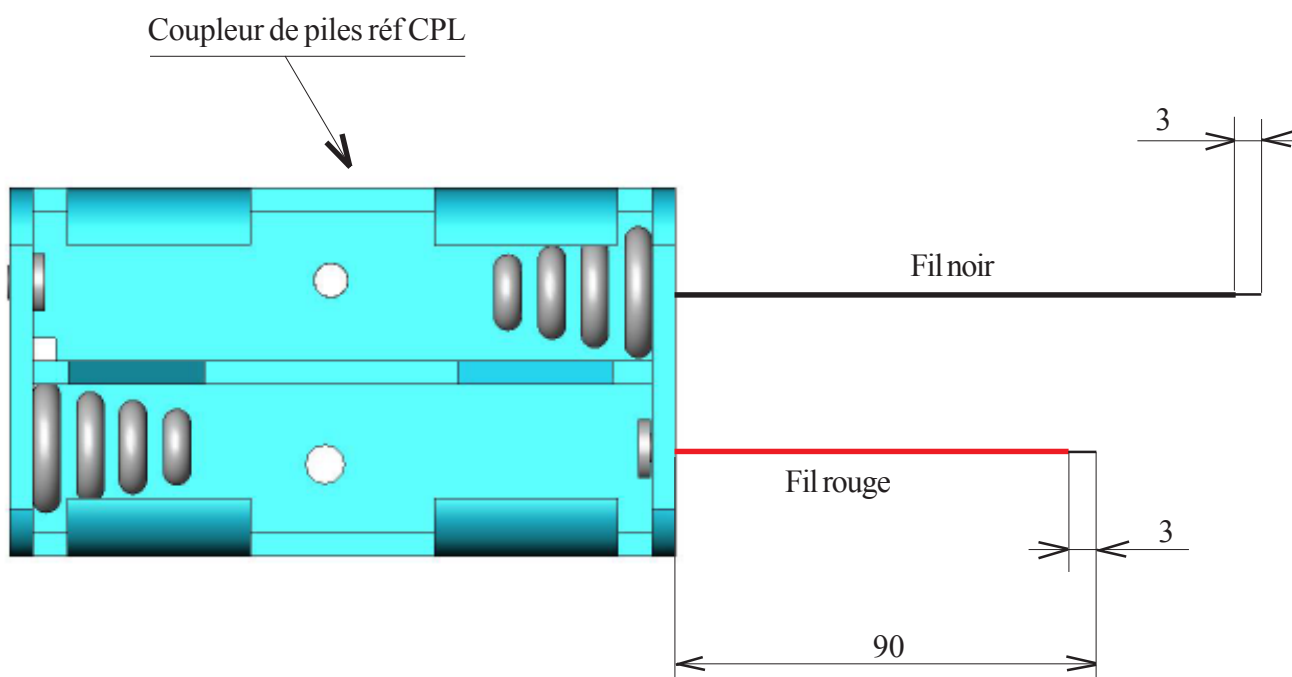
Vue de dessous

Nom :	CENTRAL MEDIA	Echelle :
Prénom :	Quad 6ème avec Feux avant + Remorque + Jet ski KCM 4300	Le : / /
Classe :		A4

VI.11

- ☐ - Prendre le coupleur de piles réf CPL, dénuder l'extrémité du fil noir sur une longueur de 3 mm puis étamer la
- ☐ - Prendre le fil rouge et le couper à une longueur de 90 mm, dénuder l'extrémité sur une longueur de 3 mm puis étamer la

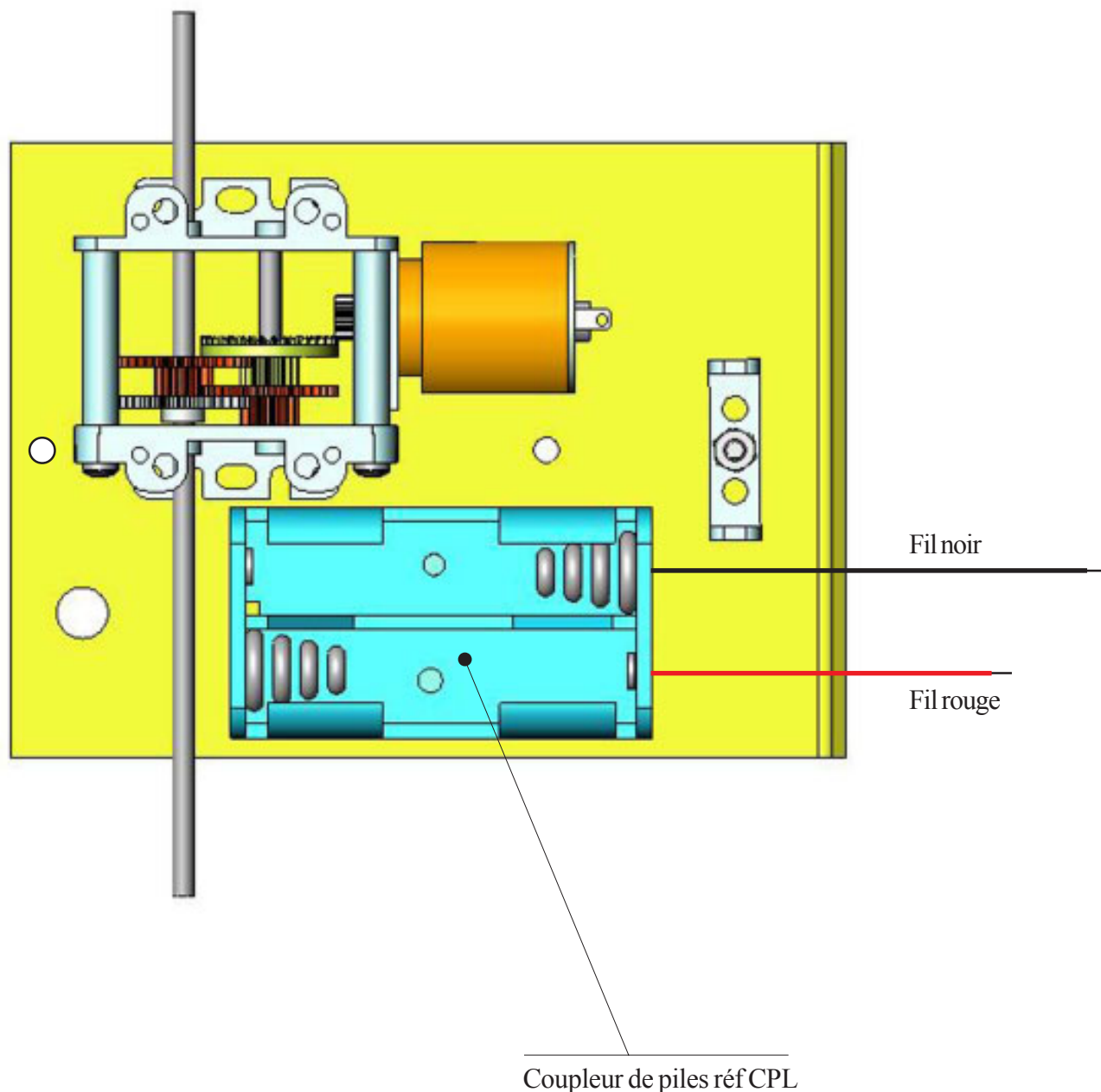
Nota : ne pas jeter le morceau de fil rouge coupé , celui-ci va nous servir par la suite



Nom :	CENTRAL MEDIA	Echelle :
Prénom :	Quad 6ème avec Feux avant + Remorque + Jet ski KCM 4300	Le : / /
Classe :		A4

VI.12

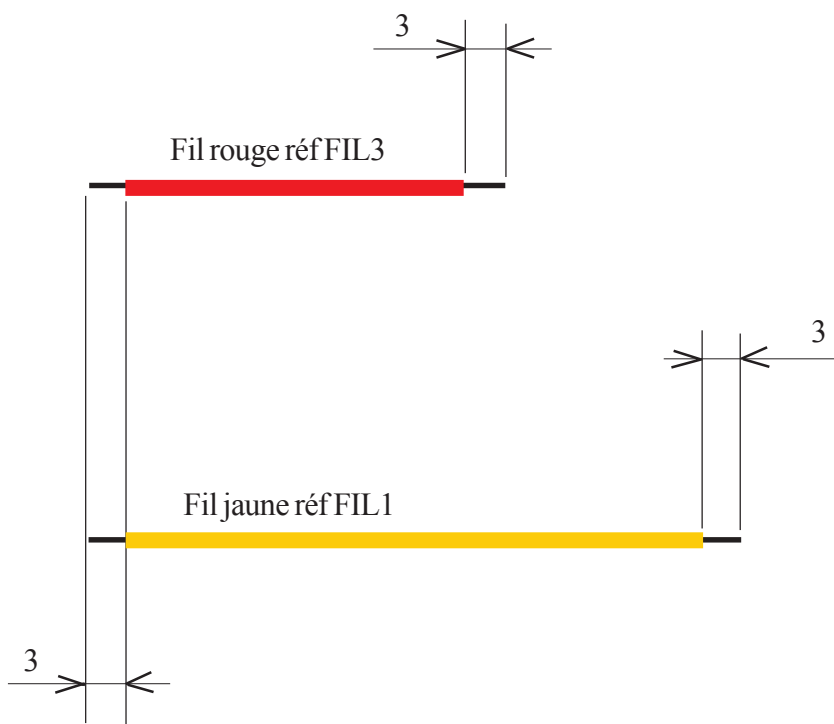
- ☐ - Prendre le coupleur de piles réf CPL
- ☐ - Oter le deuxième film protecteur de l'autocollant réf AUT2540
- ☐ - Centrer le coupleur de piles réf CPL sur l'autocollant réf AUT2540 et coller le le plus près possible du bloc moteur comme indiqué sur le schéma ci-dessous (les fils orientés du côté fourche avant)



Nom :	CENTRAL MEDIA	Echelle :
Prénom :	Quad 6ème avec Feux avant + Remorque + Jet ski KCM 4300	Le : / /
Classe :		A4

VI.13

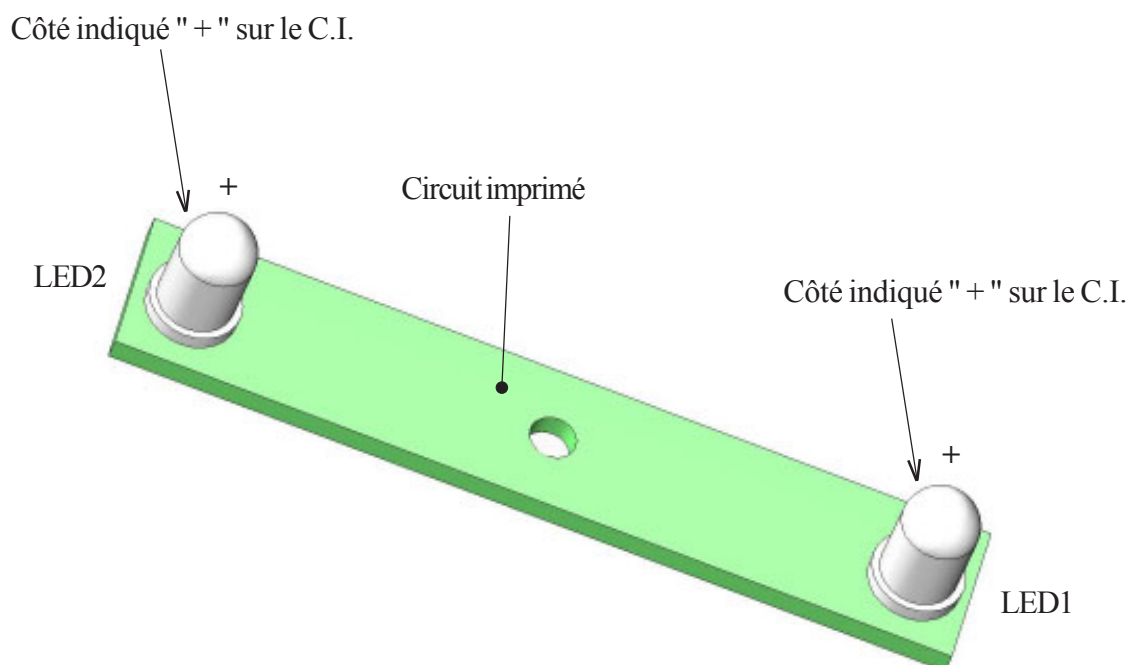
- ☐ - Prendre le morceau de fil rouge coupé précédemment que nous nommerons réf FIL3
- ☐ - Prendre également le fil jaune réf FIL1
- ☐ - Dénuder les quatre extrémités sur 3 mm, puis étamer les



Nom :	CENTRAL MEDIA	Echelle :
Prénom :	Quad 6ème avec Feux avant + Remorque + Jet ski KCM 4300	Le : / /
Classe :		A4

VI.14

- Prendre les deux diodes électroluminescentes réf LED1, LED2 et le circuit imprimé réf C.I.
- Repérer l'emplacements des deux diodes électroluminescentes réf LED1, LED2 sur le circuit imprimé réf C.I.
- Insérer les diodes électroluminescentes du côté face opposée au cuivre et en appui sur le circuit imprimé comme indiqué sur le schéma ci-dessous
- Insérer respectivement la grande patte de chaque diode électroluminescente du côté indiqué " + " sur le circuit imprimé réf C.I.
- Braser les pattes des diodes électroluminescentes du côté face cuivre
- Couper les pattes de façon à ce qu'elles ne dépassent pas de plus de 1 mm par rapport à la surface cuivrée

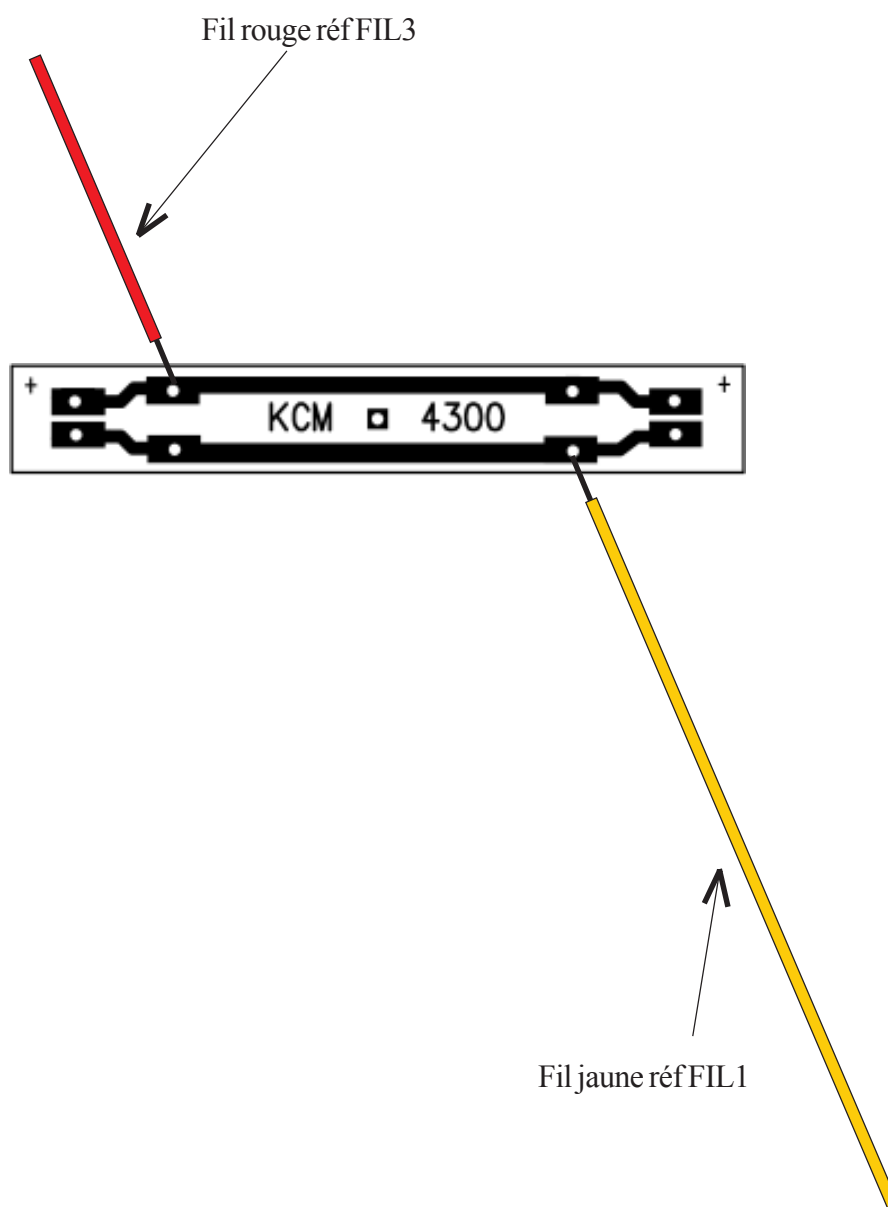


Nom :	CENTRAL MEDIA	Echelle :
Prénom :	Quad 6ème avec Feux avant + Remorque + Jet ski KCM 4300	Le : / /
Classe :		A4

VI.15

- ☐ - Prendre les deux fils réf FIL1 et FIL3
- ☐ - Repérer leurs emplacements respectifs sur le circuit imprimé réf C.I. du côté face cuivre
- ☐ - Braser une extrémité de chaque fil du côté face cuivre comme indiqué sur le schéma ci-dessous

Important : les fils doivent être brasés du côté face cuivre

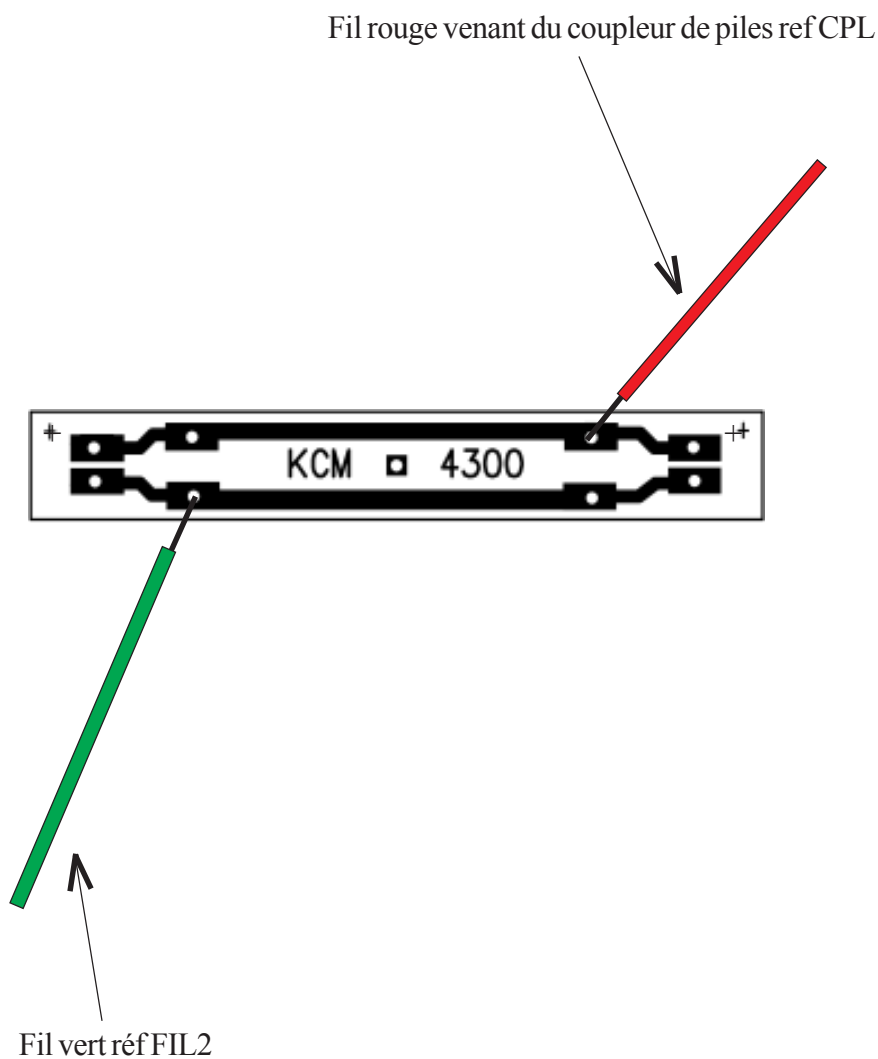


Nom :	CENTRAL MEDIA	Echelle :
Prénom :	Quad 6ème avec Feux avant + Remorque + Jet ski KCM 4300	Le : / /
Classe :		A4

VI.16

- ☐ - Prendre le fil vert réf FIL2 venant du moteur et le fil rouge venant du coupleur de piles
- ☐ - Repérer leurs emplacements respectifs sur le circuit imprimé réf C.I. du côté face cuivre
- ☐ - Braser une extrémité de chaque fil du côté face cuivre comme indiqué sur le schéma ci-dessous

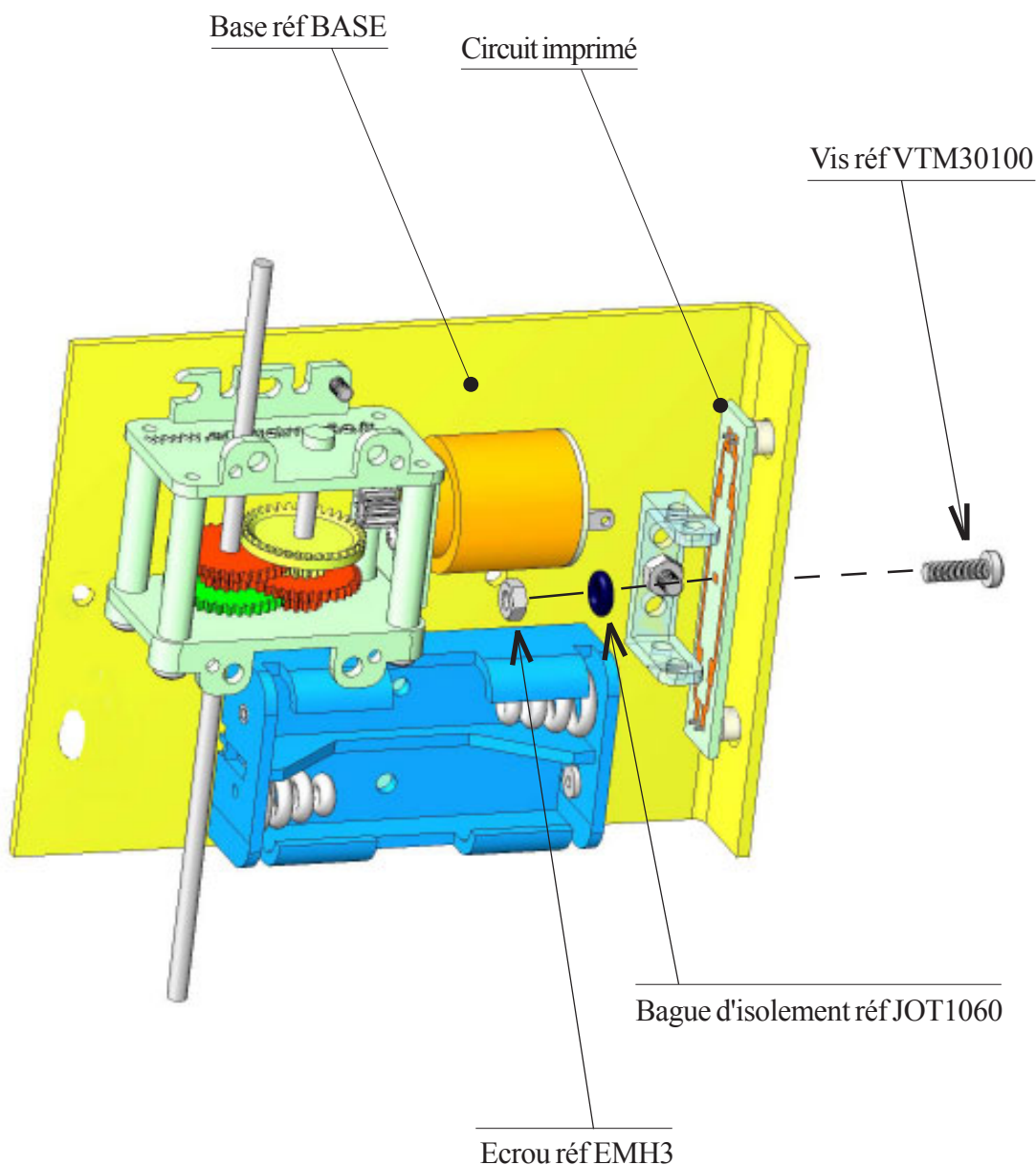
Important : les fils doivent être brasés du côté face cuivre



Nom :	CENTRAL MEDIA	Echelle :
Prénom :	Quad 6ème avec Feux avant + Remorque + Jet ski KCM 4300	Le : / /
Classe :		A4

VI.17

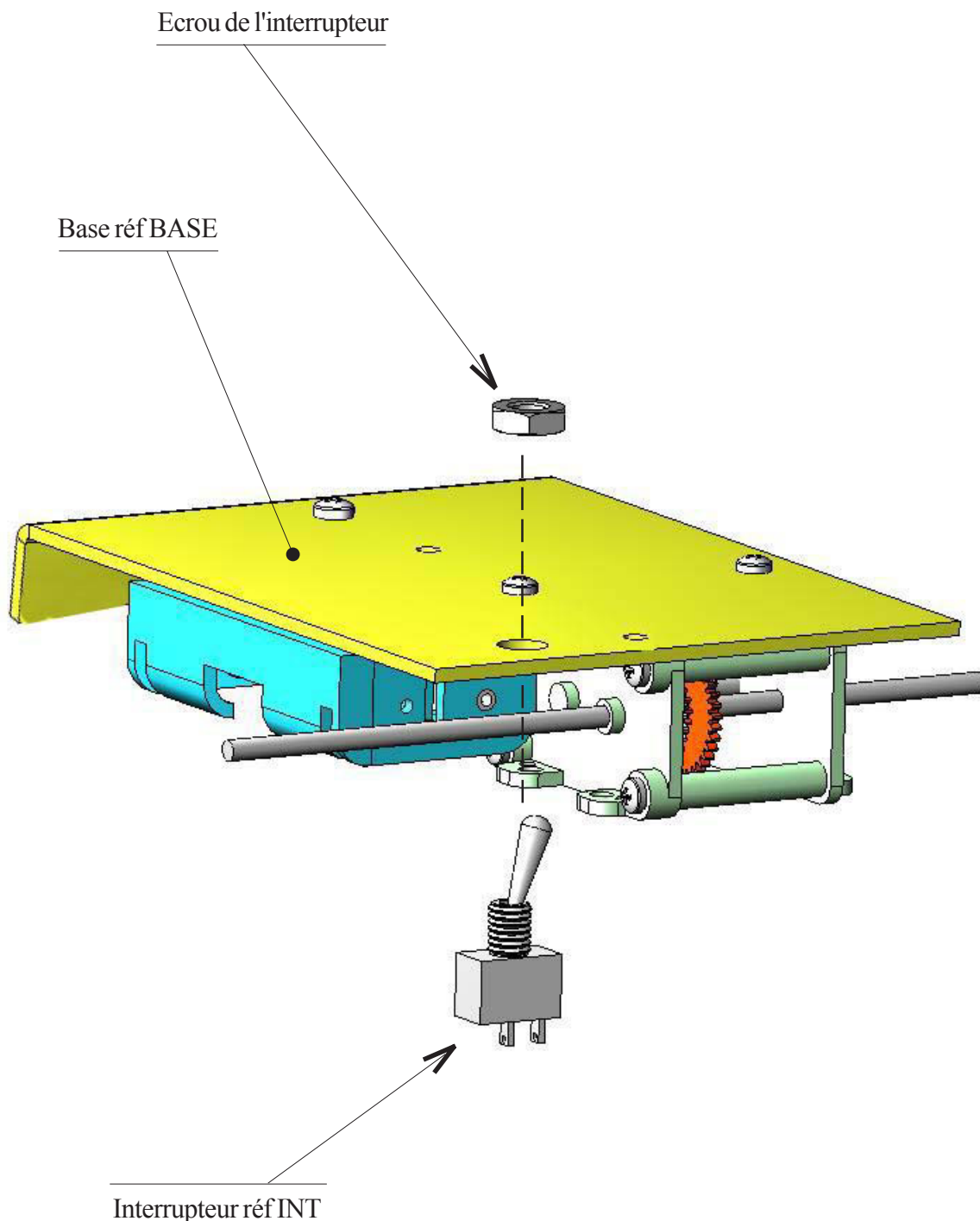
- ☐ - Prendre le circuit imprimé, l'ensemble base, la bague d'isolement électrique réf JOT1060, une vis réf VTM30100 et un écrou réf EMH3
- ☐ - Repérer les trous de passage des diodes électroluminescentes sur la base
- ☐ - Placer le circuit imprimé sur la base et fixer le à l'aide de la vis réf VTM30100, de la bague réf JOT1060 et de l'écrou réf EMH3 comme indiqué ci-dessous, en prenant soin de ne pas trop serrer



Nom :	CENTRAL MEDIA	Echelle :
Prénom :	Quad 6ème avec Feux avant + Remorque + Jet ski KCM 4300	Le : / /
Classe :		A4

VI.18

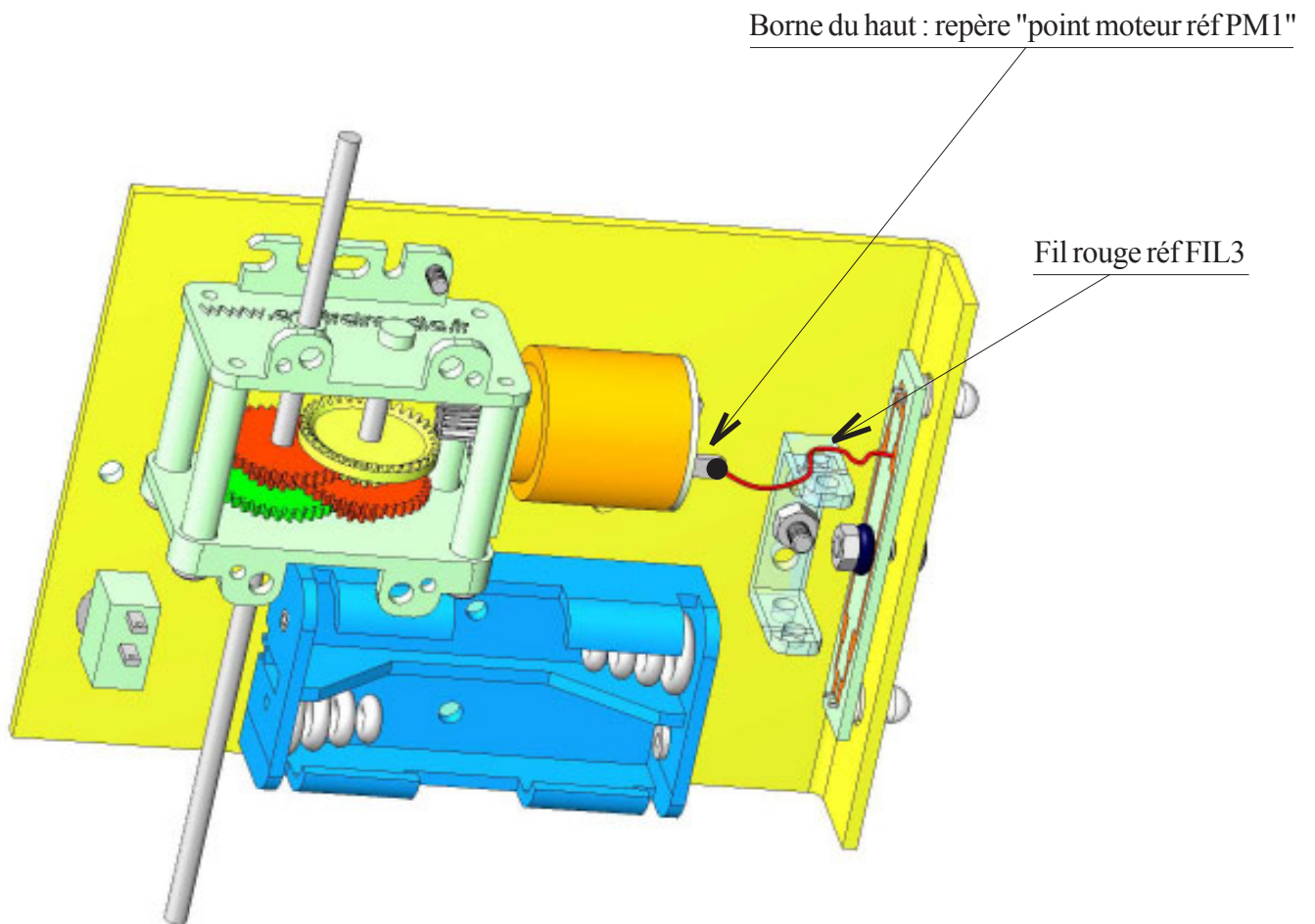
- ☐ - Prendre l'interrupteur réf INT et l'ensemble base
- ☐ - Dévisser l'écrou de l'interrupteur
- ☐ - Fixer l'interrupteur réf INT sur la base réf BASE à l'aide de son écrou comme indiqué ci-dessous



Nom :	CENTRAL MEDIA	Echelle :
Prénom :	Quad 6ème avec Feux avant + Remorque + Jet ski KCM 4300	Le : / /
Classe :		A4

VI.19

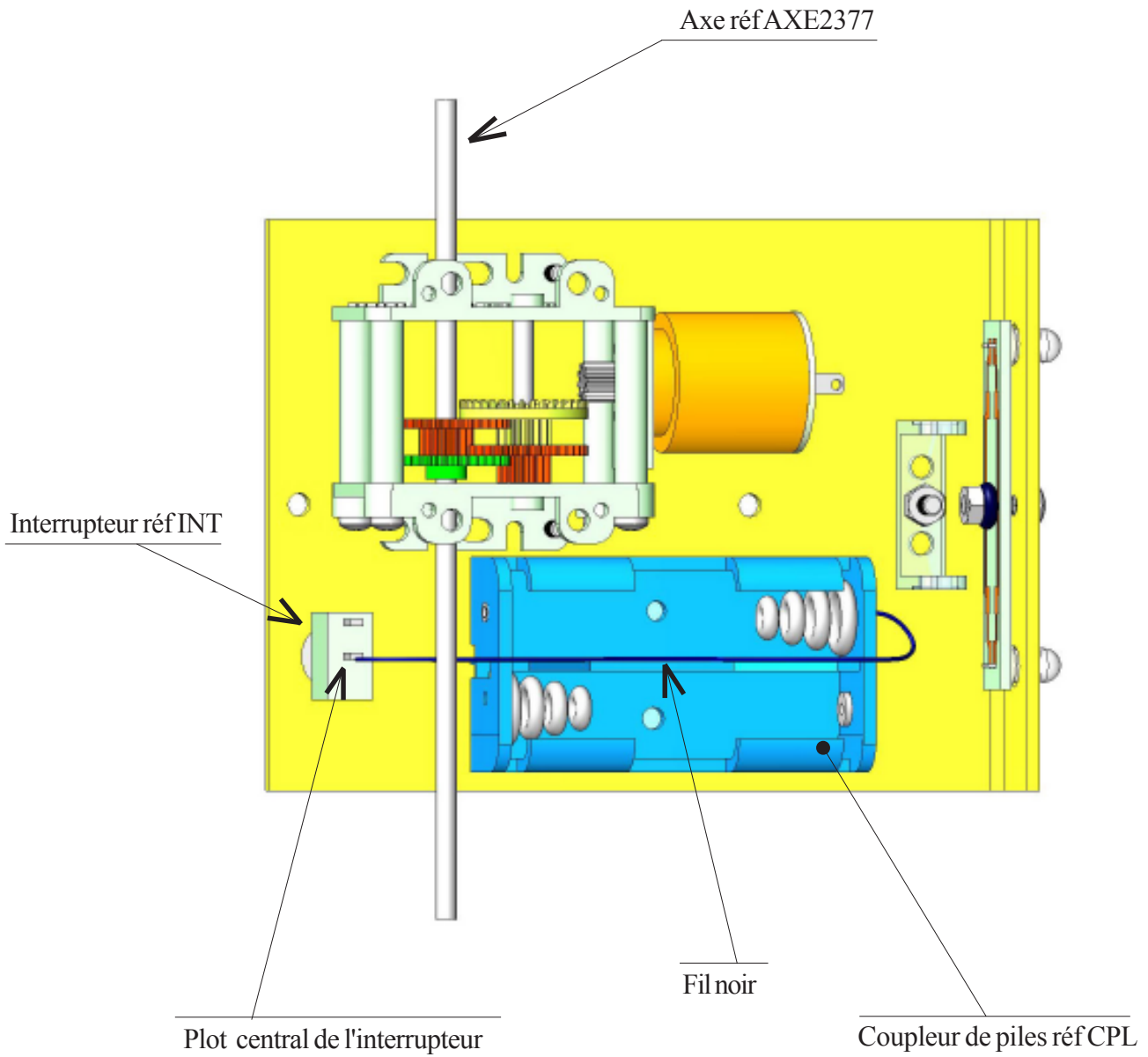
- - Prendre le fil rouge réf FIL3 venant du circuit imprimé et braser le sur la borne du moteur réf MOT à l'endroit repérer "point moteur réf PM1" (borne du haut) comme indiqué sur le schéma ci-dessous



Nom :	CENTRAL MEDIA	Echelle :	
Prénom :	Quad 6ème avec Feux avant + Remorque + Jet ski KCM 4300	Le : / /	
Classe :		A4	39

VI.20

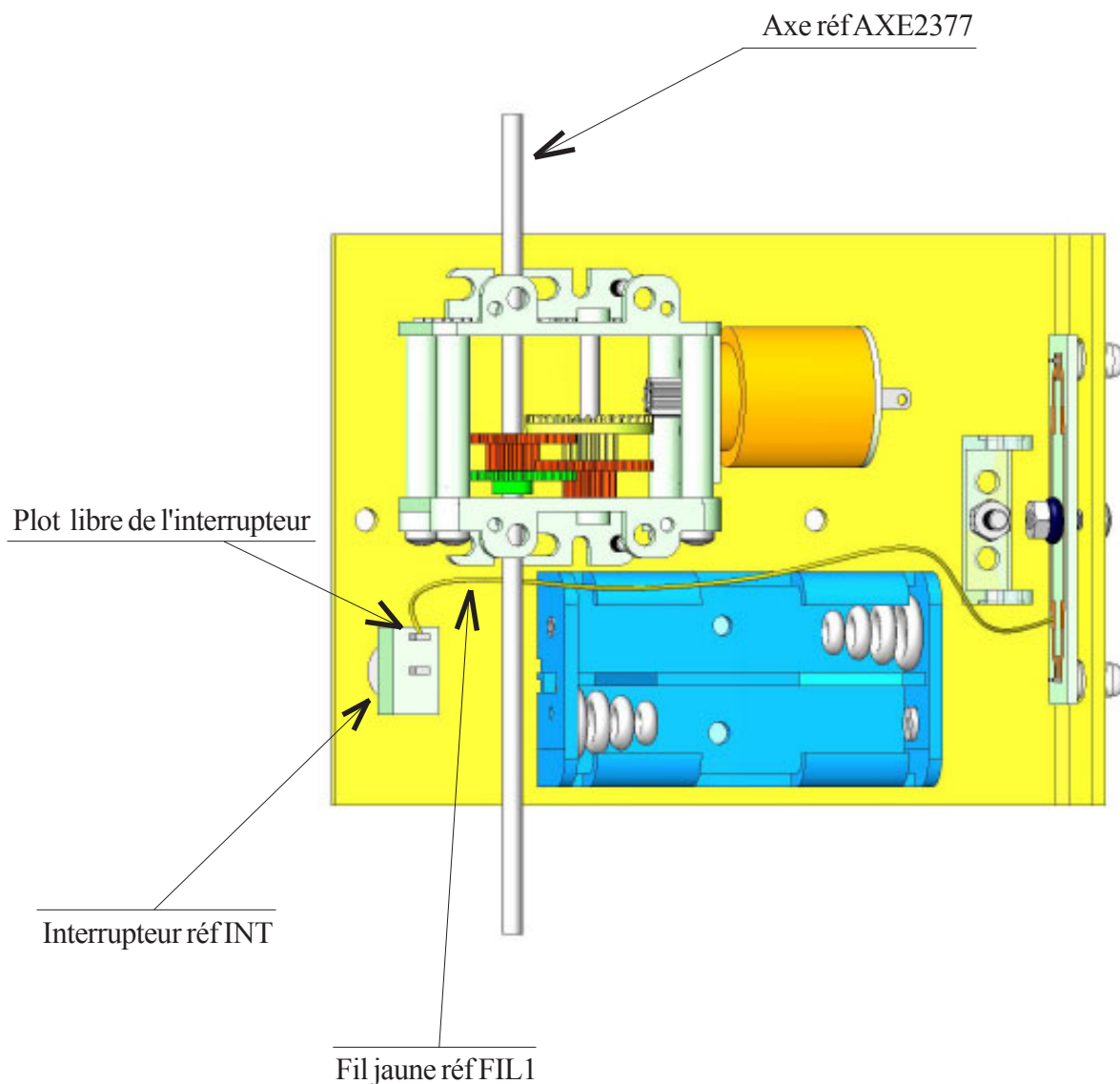
- - Prendre le fil noir venant du coupleur de piles réf CPL et braser l'extrémité libre sur le plot central de l'interrupteur réf INT comme indiqué sur le schéma ci-dessous, en prenant soin de faire passer le fil sous l'axe réf AXE2377



Nom :	CENTRAL MEDIA	Echelle :
Prénom :	Quad 6ème avec Feux avant + Remorque + Jet ski KCM 4300	Le : / /
Classe :		A4

VI.21

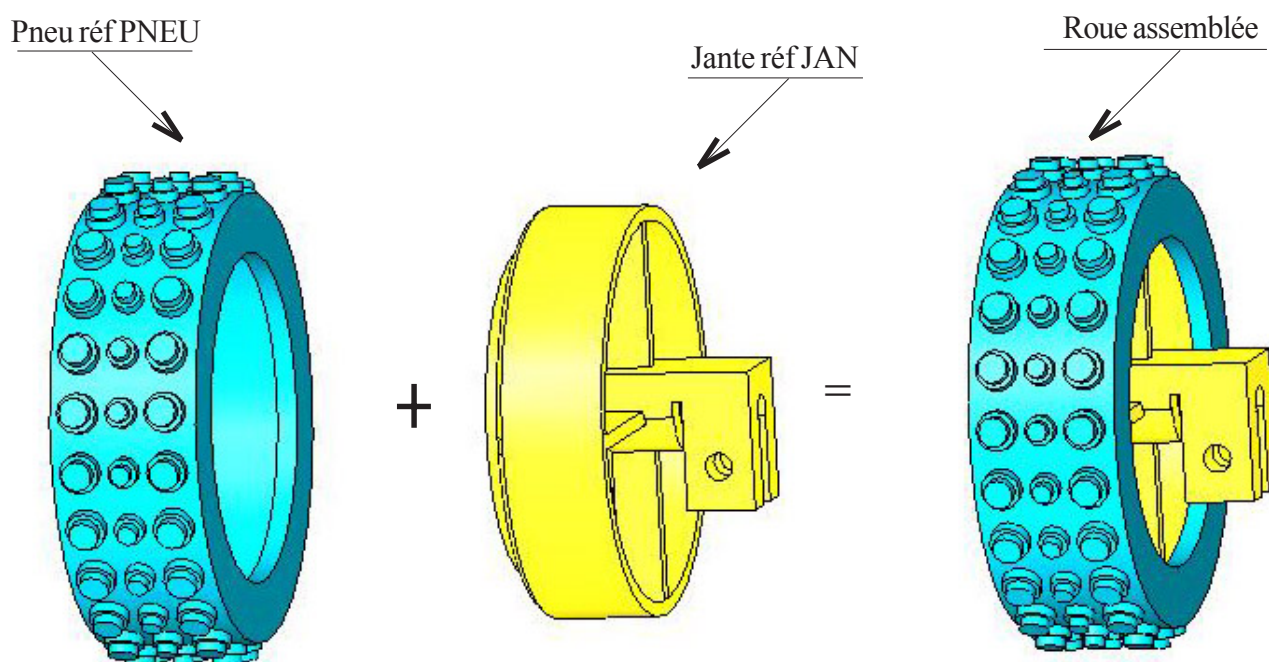
- - Prendre le fil jaune réf FIL1 venant du circuit imprimé et braser l'extrémité libre sur le plot libre de l'interrupteur réf INT comme indiqué sur le schéma ci-dessous, en prenant soin de faire passer le fil sous l'axe réf AXE2377



Nom :	CENTRAL MEDIA	Echelle :
Prénom :	Quad 6ème avec Feux avant + Remorque + Jet ski KCM 4300	Le : / /
Classe :		A4

VI.22

- ☐ - Prendre les quatre pneus réf PNEU et les quatre jantes réf JAN et assembler les respectivement comme indiqué sur le schéma ci-dessous

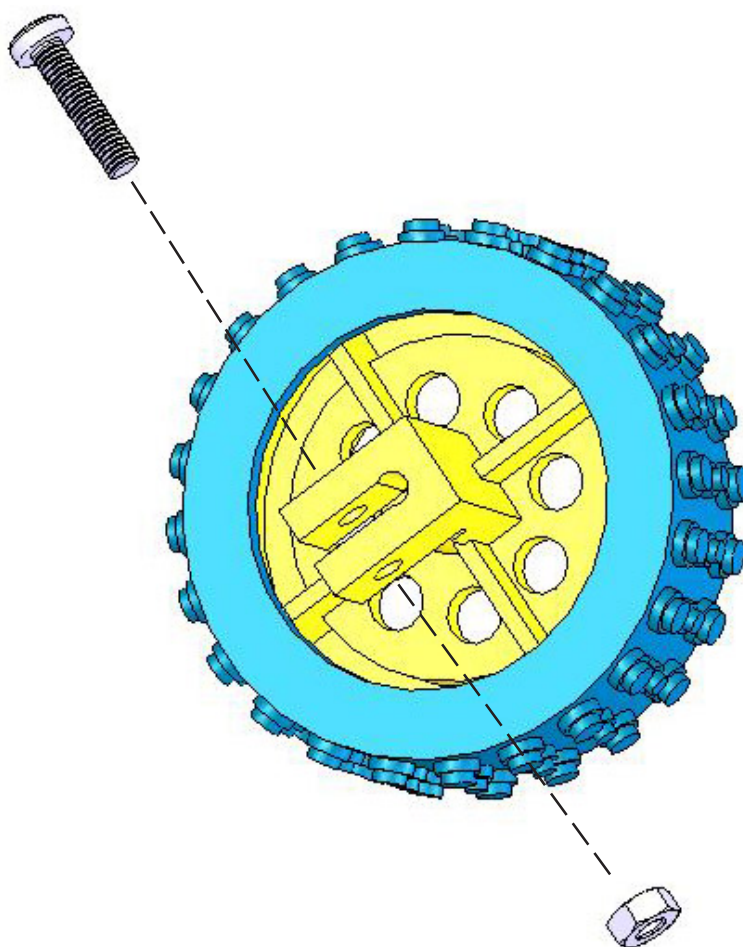


Nom :	CENTRAL MEDIA	Echelle :
Prénom :	Quad 6ème avec Feux avant + Remorque + Jet ski KCM 4300	Le : / /
Classe :		A4

VI.23

- Prendre les quatre roues assemblées (pneu + jante), quatre vis réf VTM30120 et quatre écrous réf EMH3
- Emboîter respectivement chaque vis dans chaque trou de passage situé sur chaque jante
- Visser respectivement sans serrer chaque vis réf VTM30120 sur son écrou réf EMH3 comme indiqué sur le schéma ci-dessous

Vis réf VTM30120



Ecrou réf EMH3

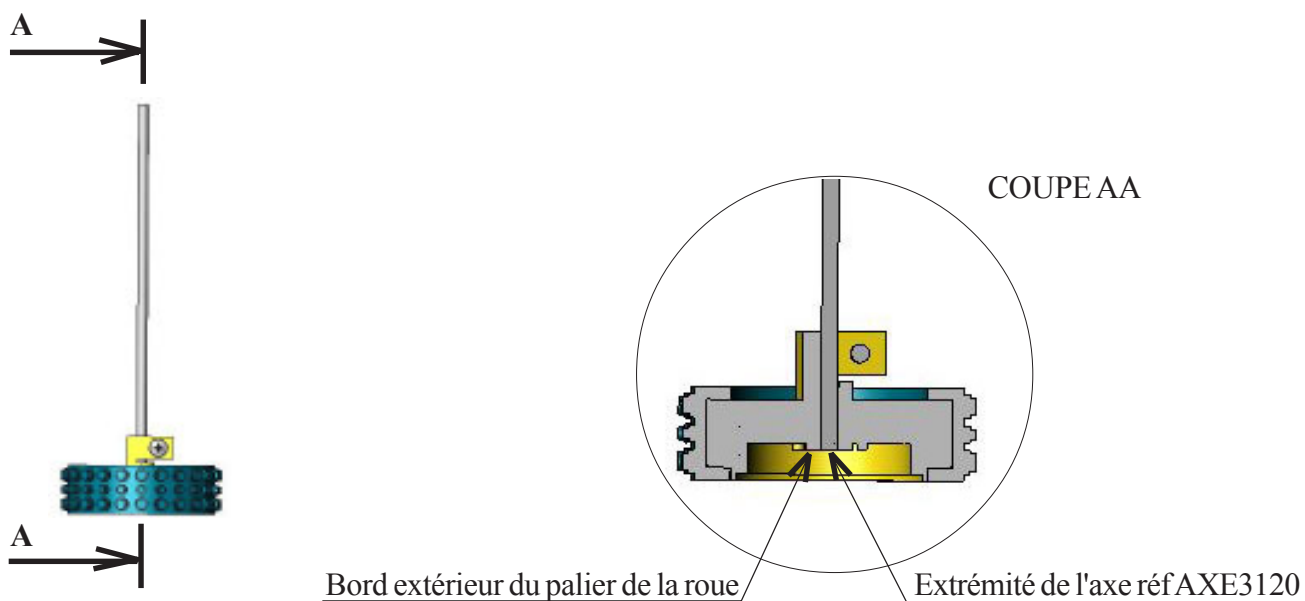
Nom :	CENTRAL MEDIA	Echelle :
Prénom :	Quad 6ème avec Feux avant + Remorque + Jet ski KCM 4300	Le : / /
Classe :		A4

VI.24

- Préréglage du serrage des roues assemblées
- Prendre les roues assemblées et l'axe réf AXE3120
- Poser à plat sur la table une roue assemblée avec la fonction serrage vers le haut
- Emboîter verticalement l'axe réf AXE3120 sur la roue comme indiqué sur le schéma ci-dessous



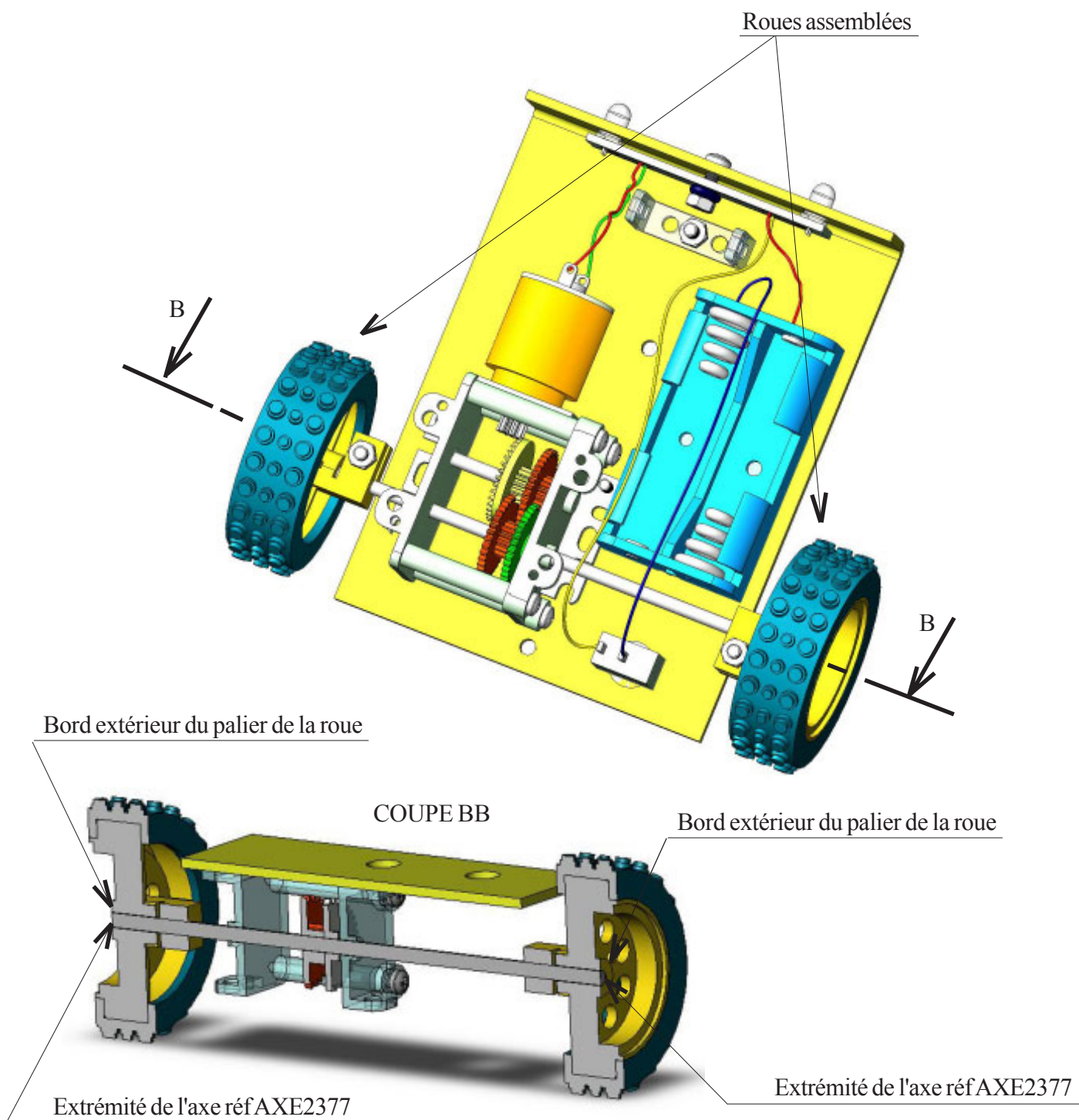
- Visser la vis VTM30120 sur l'écrou réf EMH3 de façon à obtenir un pincement de la roue sur l'axe réf AXE3120 (surtout ne pas serrer)
- Oter la roue de l'axe sans modifier le réglage de celle-ci
- Faire de même avec les 3 autres roues
- Laisser la dernière roue sur l'axe réf AXE3120
- Aligner l'extrémité de l'axe réf AXE3120 sur le bord extérieur du palier de la roue
- Serrer la roue sur l'axe réf AXE3120 à l'aide de la vis réf VTM30120 et de l'écrou réf EMH3



Nom :	CENTRAL MEDIA	Echelle :	
Prénom :	Quad 6ème avec Feux avant + Remorque + Jet ski KCM 4300	Le : / /	
Classe :		A4	44

VI.25

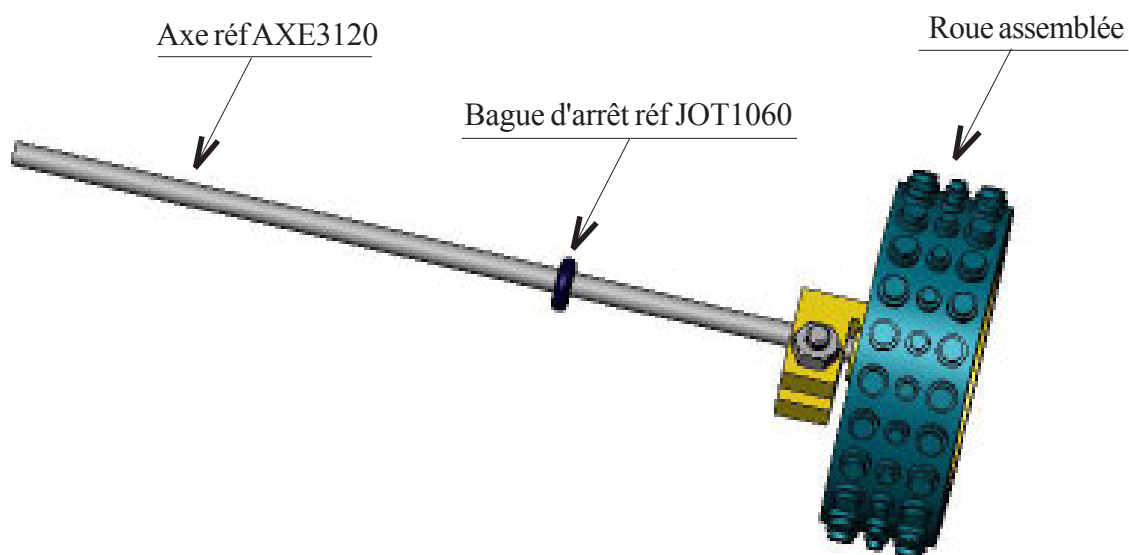
- ☐ - Prendre deux roues assemblées préréglées (pneu + jante + vis + écrou)
- ☐ - Emboîter chaque roue assemblée respectivement à gauche et à droite sur l'axe moteur réf AXE2377 avec la fonction serrage vers l'intérieur
- ☐ - Respectivement aligner l'extrémité de l'axe moteur réf AXE2377 sur le bord extérieur du palier de la roue concernée
- ☐ - Serrer chaque roue à l'aide des vis réf VTM30120 et des écrous réf EMH3 sur l'axe réf AXE2377



Nom :	CENTRAL MEDIA	Echelle :
Prénom :	Quad 6ème avec Feux avant + Remorque + Jet ski KCM 4300	Le : / /
Classe :		A4

VI.26

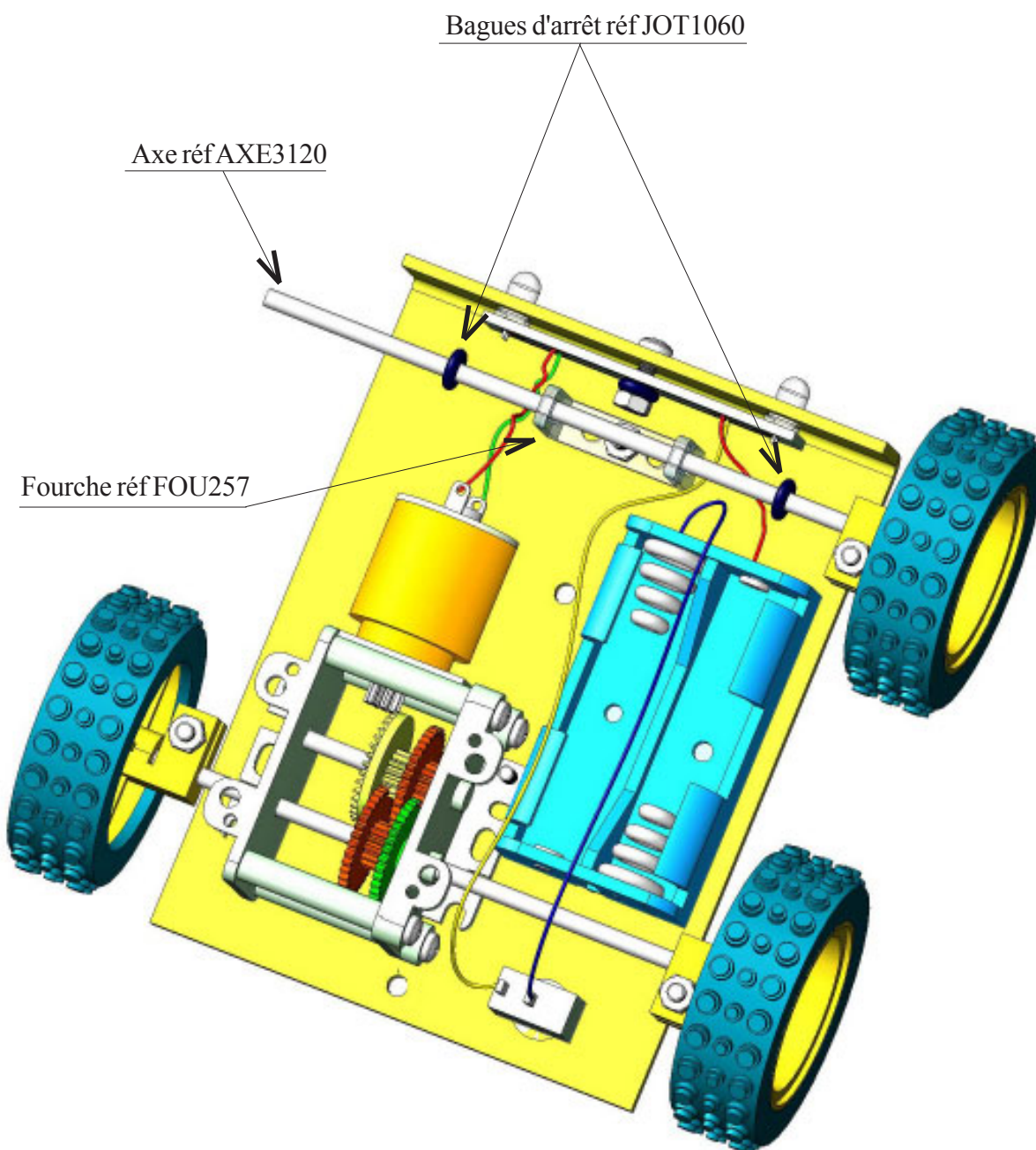
- ☐ - Prendre le sous-ensemble axe réf AXE3120 + roue assemblée et une bague d'arrêt réf JOT1060
- ☐ - Enfiler la bague d'arrêt réf JOT1060 sur l'axe réf AXE3120 comme indiqué sur le schéma ci-dessous



Nom :	CENTRAL MEDIA	Echelle :
Prénom :	Quad 6ème avec Feux avant + Remorque + Jet ski KCM 4300	Le : / /
Classe :		A4

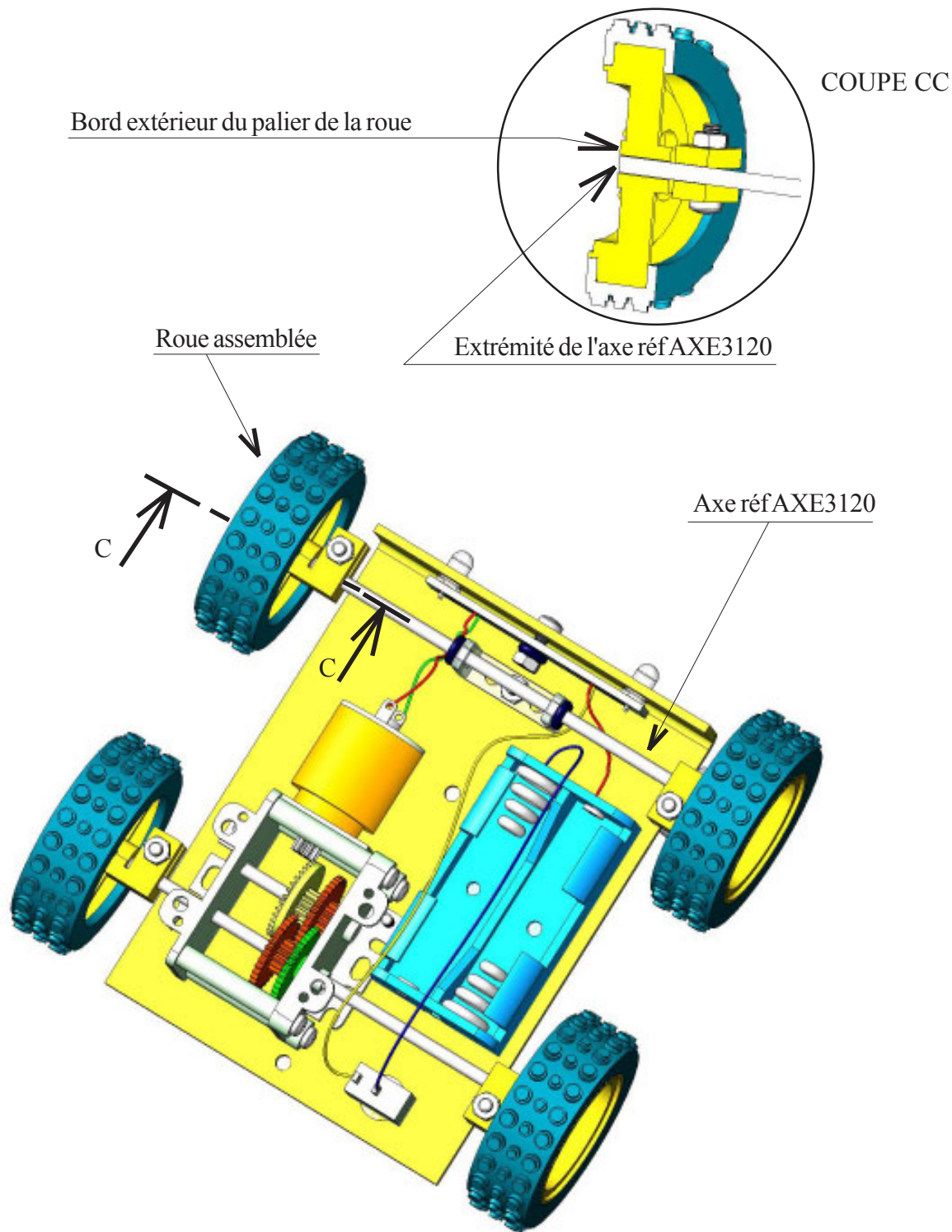
VI.27

- ☐ - Prendre le sous ensemble axe + bague d'arrêt + roue que l'on vient de réaliser et la deuxième bague d'arrêt réf JOT1060
- ☐ - Enfiler l'extrémité libre de l'axe réf AXE3120 dans les deux trous supérieurs de la fourche réf FOU257 (ceux les plus éloignés de la base réf BASE) et en prenant soin de placer tous les fils entre l'axe et la base pour éviter que ceux-ci ne traînent
- ☐ - Enfiler la deuxième bague d'arrêt réf JOT1060 dans l'axe réf AXE3120 après la fourche réf FOU257 comme indiqué sur le schéma ci-dessous



Nom :	CENTRAL MEDIA	Echelle :
Prénom :	Quad 6ème avec Feux avant + Remorque + Jet ski KCM 4300	Le : / /
Classe :		A4

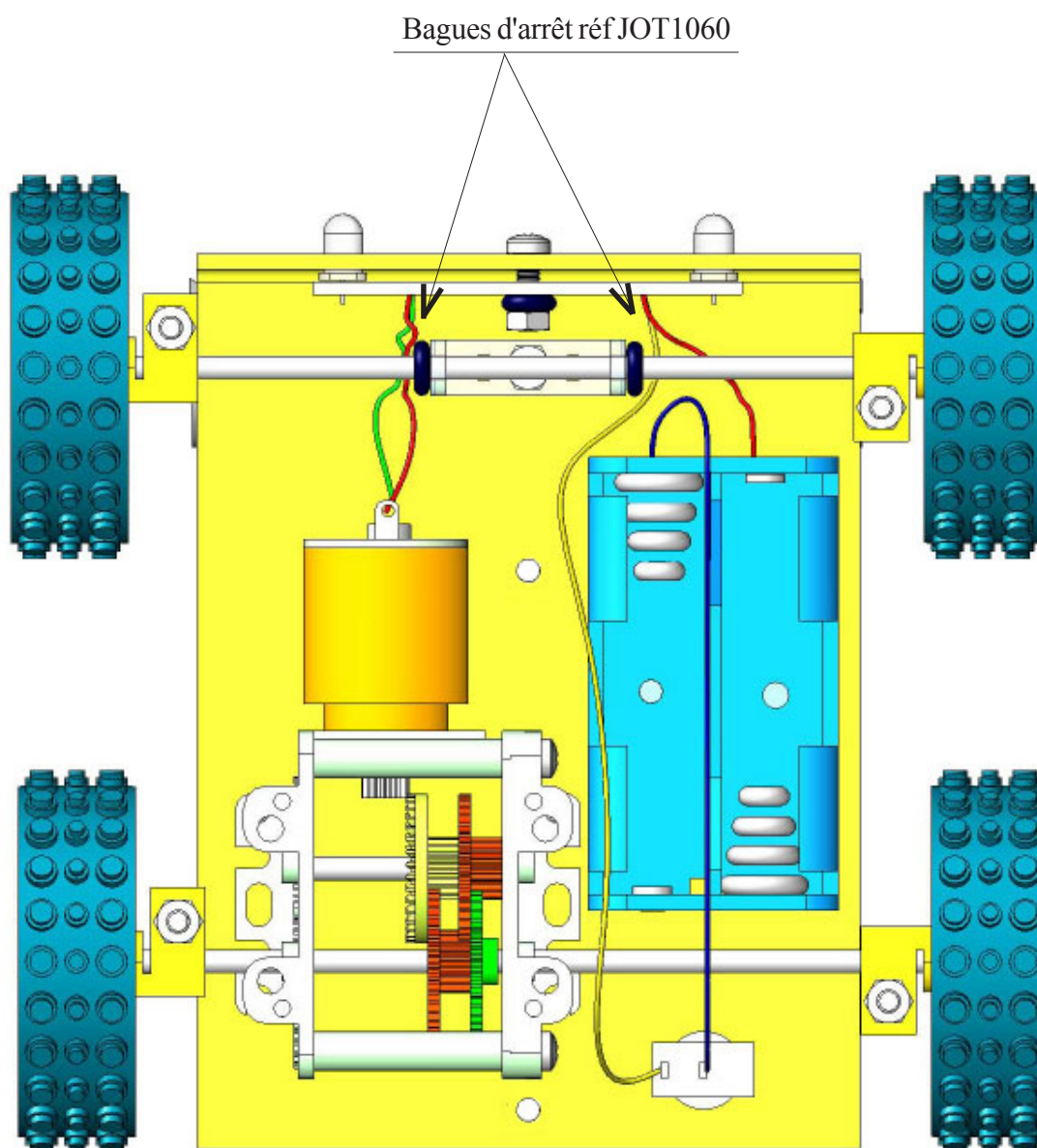
- - Prendre la quatrième roue assemblée
- - Emboîter la quatrième roue sur l'axe réf AXE3120 avec la fonction serrage vers l'intérieur comme indiqué sur le schéma ci-dessous
- - Aligner l'extrémité de l'axe réf AXE3120 sur le bord extérieur du palier de la roue
- - Serrer la roue à l'aide de la vis réf VTM30120 et de l'écrou réf EMH3 sur l'axe réf AXE3120



Nom :	CENTRAL MEDIA	Echelle :
Prénom :	Quad 6ème avec Feux avant + Remorque + Jet ski KCM 4300	Le : / /
Classe :		A4

VI.29

- ☐ - Centrer latéralement le train avant par rapport à la base réf BASE, puis faire glisser les deux bagues d'arrêt réf JOT1060 de façon à les amener en contact avec la fourche réf FOU257. Ainsi le train avant sera bloqué en translation

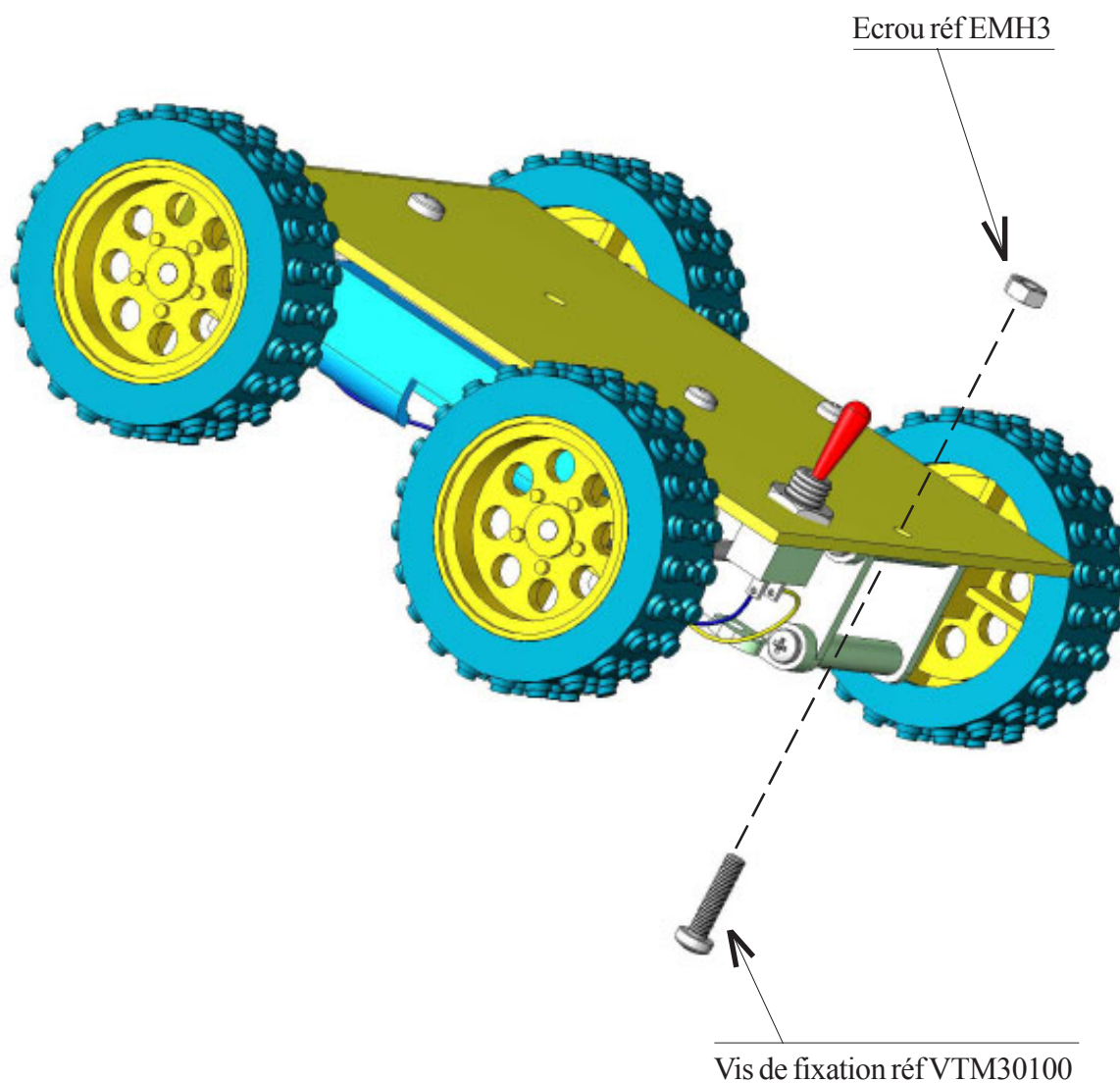


Bagues d'arrêt réf JOT1060

Nom :	<i>CENTRAL MEDIA</i>	Echelle :
Prénom :	Quad 6ème avec Feux avant + Remorque + Jet ski KCM 4300	Le : / /
Classe :		A4

VI.30

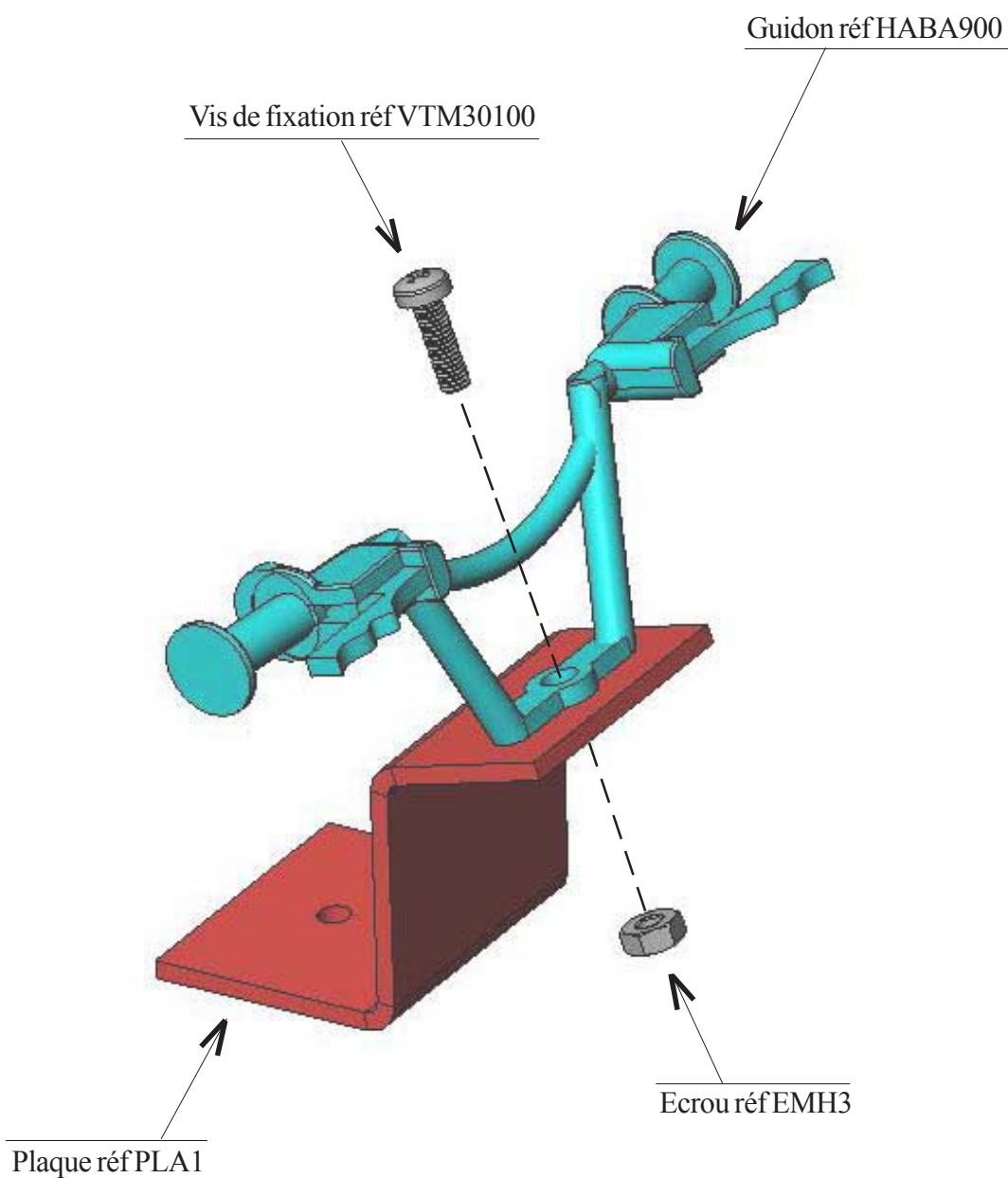
- ☐ - Prendre l'ensemble base, une vis de fixation réf VTM30100 et un écrou réf EMH3
- ☐ - Repérer l'emplacement de la vis réf VTM30100 sur la base et fixer la à l'aide de l'écrou réf EMH3 comme indiqué sur le schéma ci-dessous



Nom :	CENTRAL MEDIA	Echelle :	
Prénom :	Quad 6ème avec Feux avant + Remorque + Jet ski KCM 4300	Le : / /	
Classe :		A4	50

VI.31

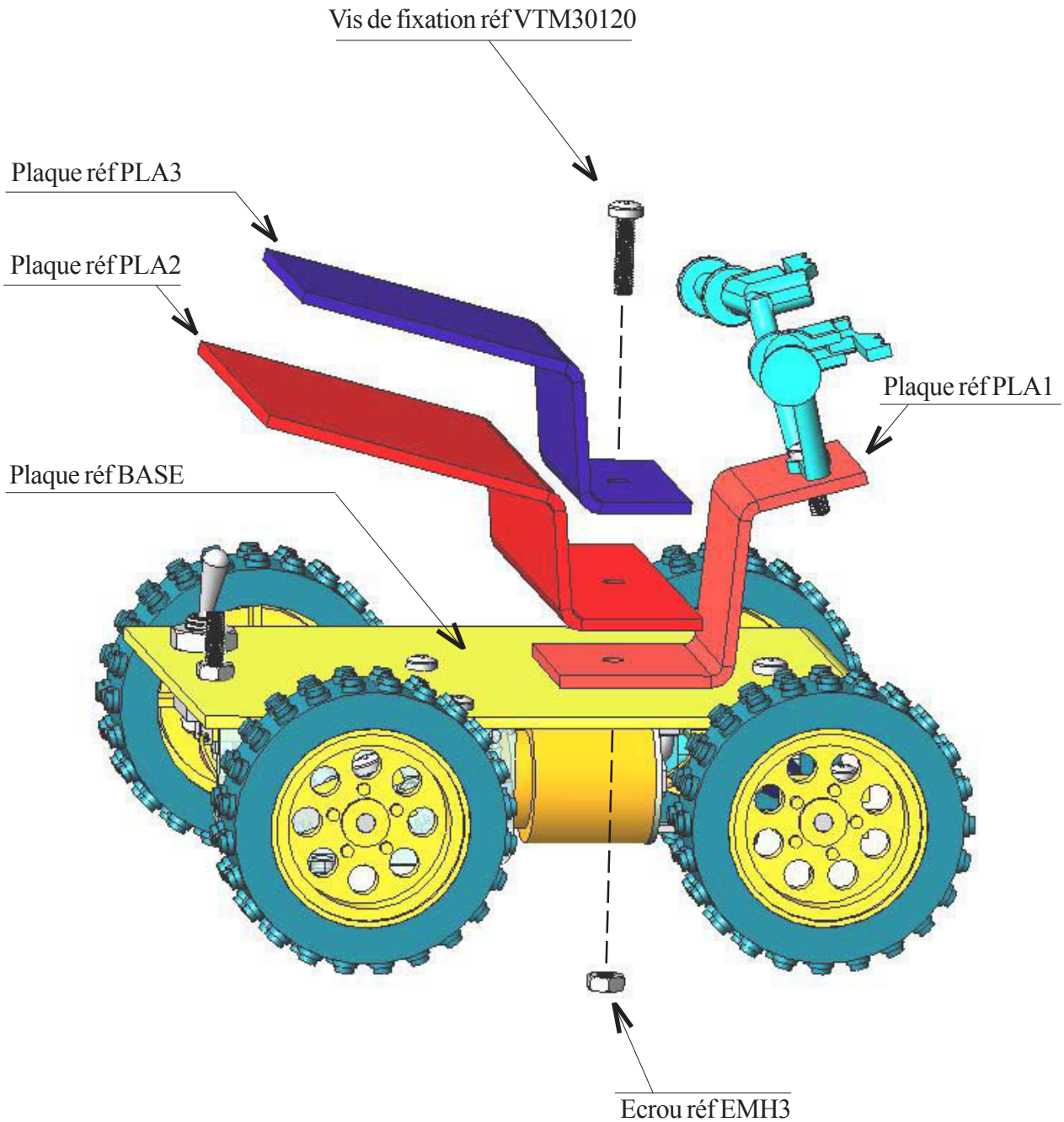
- ☐ - Prendre le guidon réf HABA900, la plaque pliée réf PLA1, une vis de fixation réf VTM30100 et un écrou réf EMH3
- ☐ - Repérer l'emplacement du guidon sur la plaque réf PLA1 (face percée la plus petite)
- ☐ - Fixer le guidon réf HABA900 sur la plaque réf PLA1 à l'aide de la vis réf VTM30100 et de l'écrou réf EMH3 comme indiqué sur le schéma ci-dessous



Nom :	CENTRAL MEDIA	Echelle :
Prénom :	Quad 6ème avec Feux avant + Remorque + Jet ski KCM 4300	Le : / /
Classe :		A4

VI.32

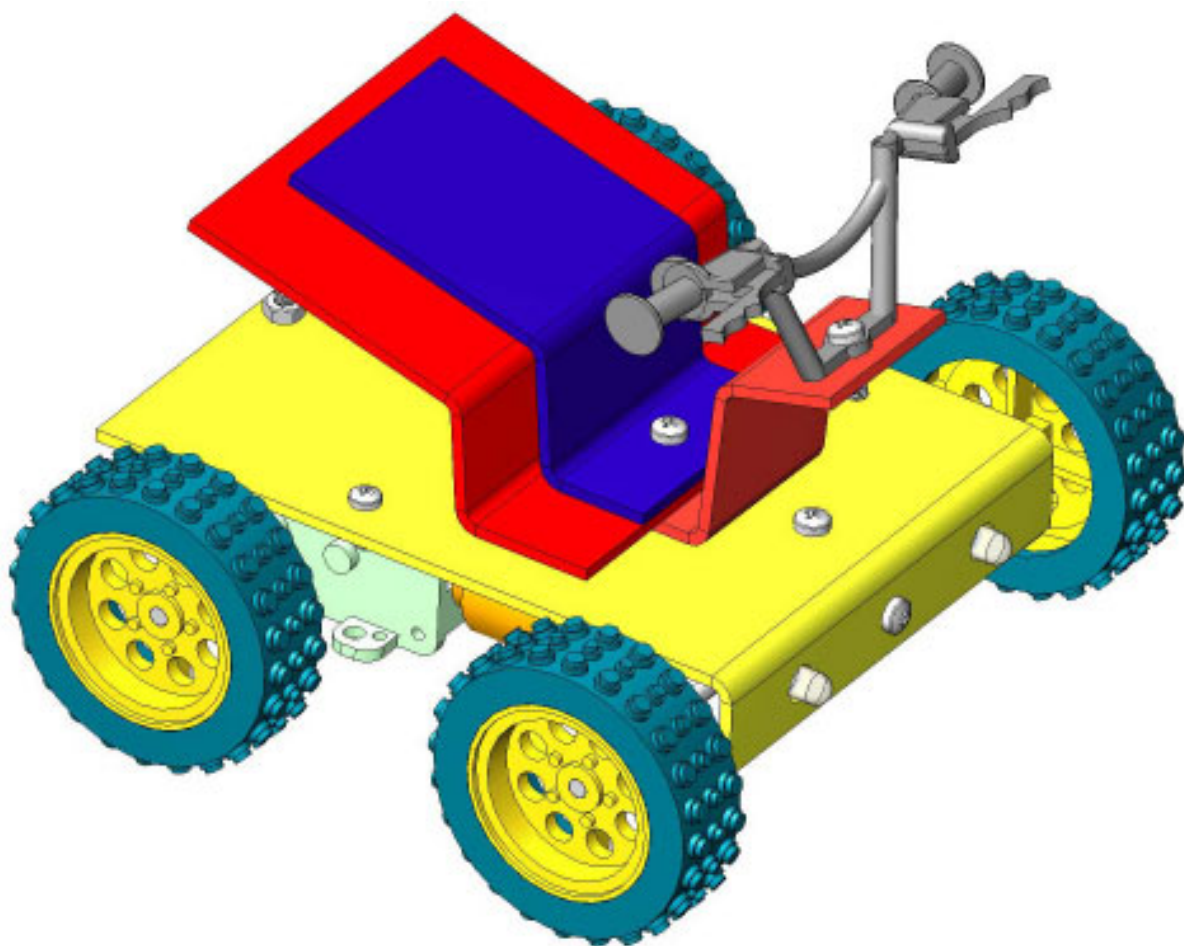
- - Prendre les plaques réf PLA1, PLA2 et PLA3, une vis de fixation réf VTM30120 et un écrou réf EMH3
- - Repérer et placer respectivement chaque plaque sur la base réf BASE dans cet ordre :
BASE < PLA1 < PLA2 < PLA3
- - Fixer l'ensemble à l'aide de la vis réf VTM30120 et l'écrou réf EMH3 comme indiqué sur le schéma ci-dessous



Nom :	CENTRAL MEDIA	Echelle :
Prénom :	Quad 6ème avec Feux avant + Remorque + Jet ski KCM 4300	Le : / /
Classe :		A4

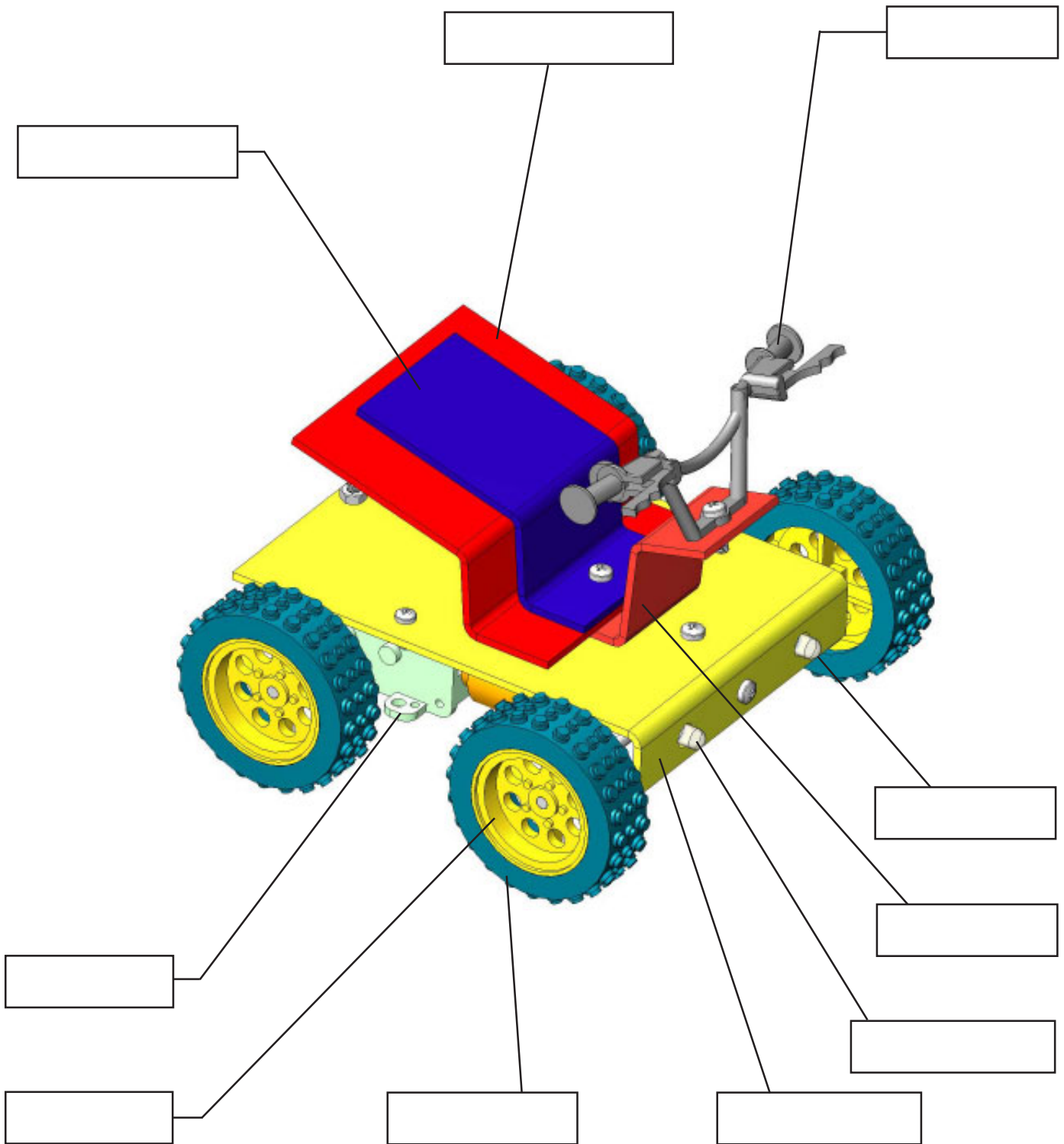
VII : FONCTIONNEMENT

- Placer deux piles R06 ou LR06 dans le coupleur de piles en respectant la polarité de chacune
- Poser le quad sur un plan
- Activer le quad en agissant sur l'interrupteur réf INT
- Le quad avance, les feux avant s'allument, il fonctionne correctement



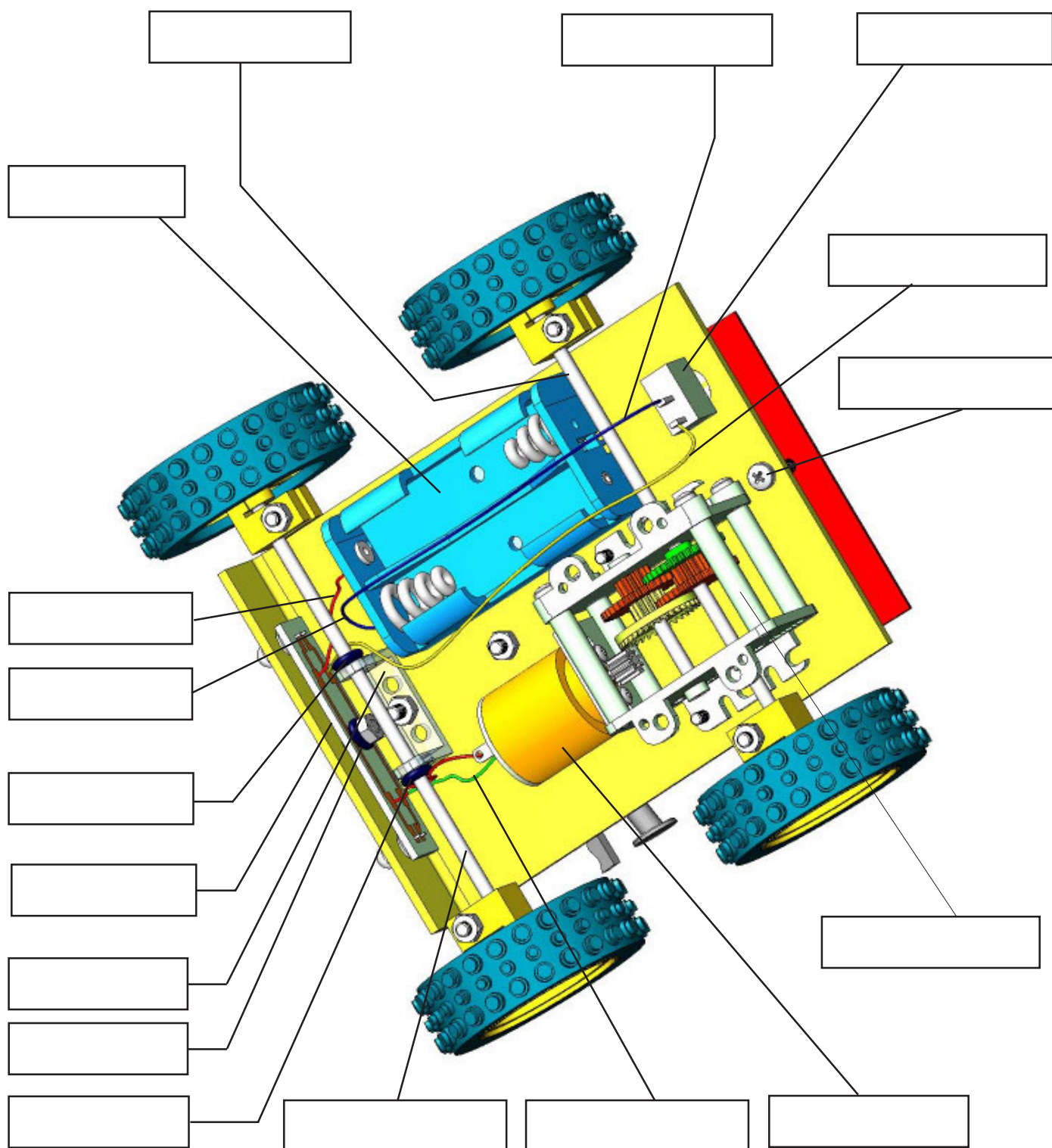
Nom :	<i>CENTRAL MEDIA</i>	Echelle :
Prénom :	Quad 6ème avec Feux avant + Remorque + Jet ski KCM 4300	Le : / /
Classe :		A4

VIII : VUE D'ENSEMBLE de dessus



Nom :	<i>CENTRAL MEDIA</i>	Echelle :
Prénom :	Quad 6ème avec Feux avant + Remorque + Jet ski KCM 4300	Le : / /
Classe :		A4

VUE D'ENSEMBLE de dessous



Nom :	<i>CENTRAL MEDIA</i>	Echelle :
Prénom :	Quad 6ème avec Feux avant + Remorque + Jet ski	Le : / /
Classe :	KCM 4300	A4

Kits disponibles

Aéropulseur 6 ème	Interphone duplex
Alarme de voyage	Karaoké
Alarme LDR (optoélectronique) (2 projets différents)	Kits d'énergie solaire éducatif (15 projets différents)
Alarme par contact (mécanique)	Porte-clés lumineux (2 projets différents)
Alarme magnétique	Porte-clés siffleur et lumineux
Alimentation et chargeur solaire	Quad 6 ème
Amplificateur téléphonique	Radio FM
Basket Ball électronique (2 projets différents)	Robot programmable
Carillon musical	Robot suiveur de ligne
Carte musicale	Robot suiveur de lumière
Chargeur solaire	Robot 6 ème éviteur éviteur d'obstacle (4 versions différentes)
Chenillard	Robot « Moustache » éviteur d'obstacle
Dé électronique	Robot « Explorer » éviteur d'obstacle
Détecteur de mouvement	Robot « Explorer » suiveur de ligne
Emetteur FM	Robot « Explorer » télécommandé
Enceinte amplifiée pour baladeur (12 projets différents)	Robot « lunaire » sonore
Feu arrière de stop pour vélo	Robot « lunaire » suiveur de lumière
Feu arrière de stop + clignotant + position pour vélo	Robot solaire 6 ème "éviteur d'obstacle"
Flash (3 projets différents)	Set de bureau
Fontaine lumineuse « Arc-en-ciel »	Set de bureau rotatif
Golf musical électronique	Soucoupe magique « Arc-en-ciel »
Hand Skate board + finger Skate Board (2 projets différents)	Thermomètre
Horloge	Vélo modèle réduit
Horloge + porte-stylo + bloc-note	Voiture solaire 6 ème
Horloge Pyramide «Arc-en-ciel»	Nouveauté 2008/2009
Horloge solaire	Module tout terrain

Nom :	CENTRAL MEDIA	Echelle :
Prénom :	Quad 6ème avec Feux avant + Remorque + Jet ski KCM 4300	Le : / /
Classe :		A4

CENTRAL MEDIA

2, rue de la Haye - B.P. 12901 (Tremblay en France)

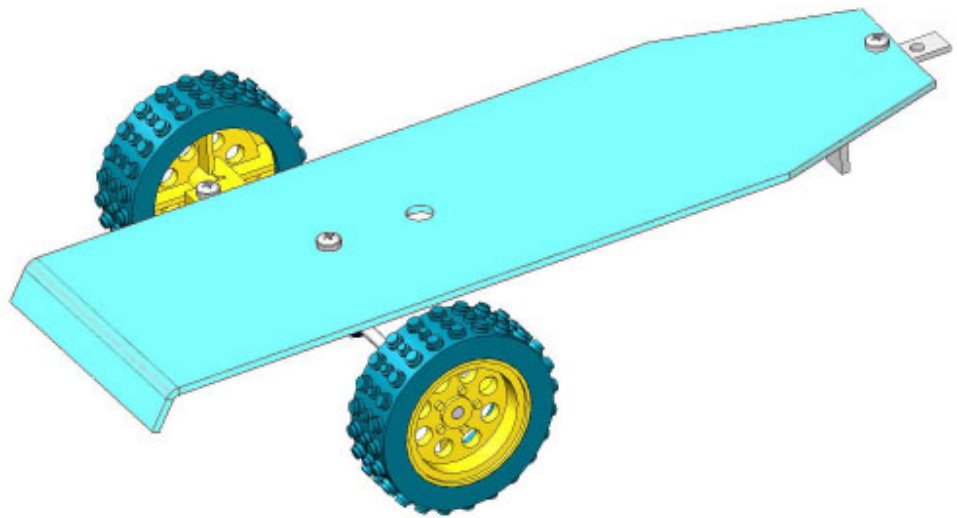
95731 ROISSY CDG Cedex

Tél. 01 49 19 49 68

Fax : 01 49 19 49 55

CENTRAL MEDIA

PROJET



Dossier de MONTAGE

et d'AIDE à la REALISATION COLLECTIVE

REMORQUE

- SOMMAIRE -

I : NOMENCLATURE DE LA REMORQUE

II : SYNOPTIQUE D'IMPLANTATION DES COMPOSANTS

III: GAMME DE PERÇAGE

IV : GAMME DE COUPE

V : GAMME DE PLIAGE

VI : GAMME DE MONTAGE

VII : FONCTIONNEMENT

VIII : VUE D'ENSEMBLE

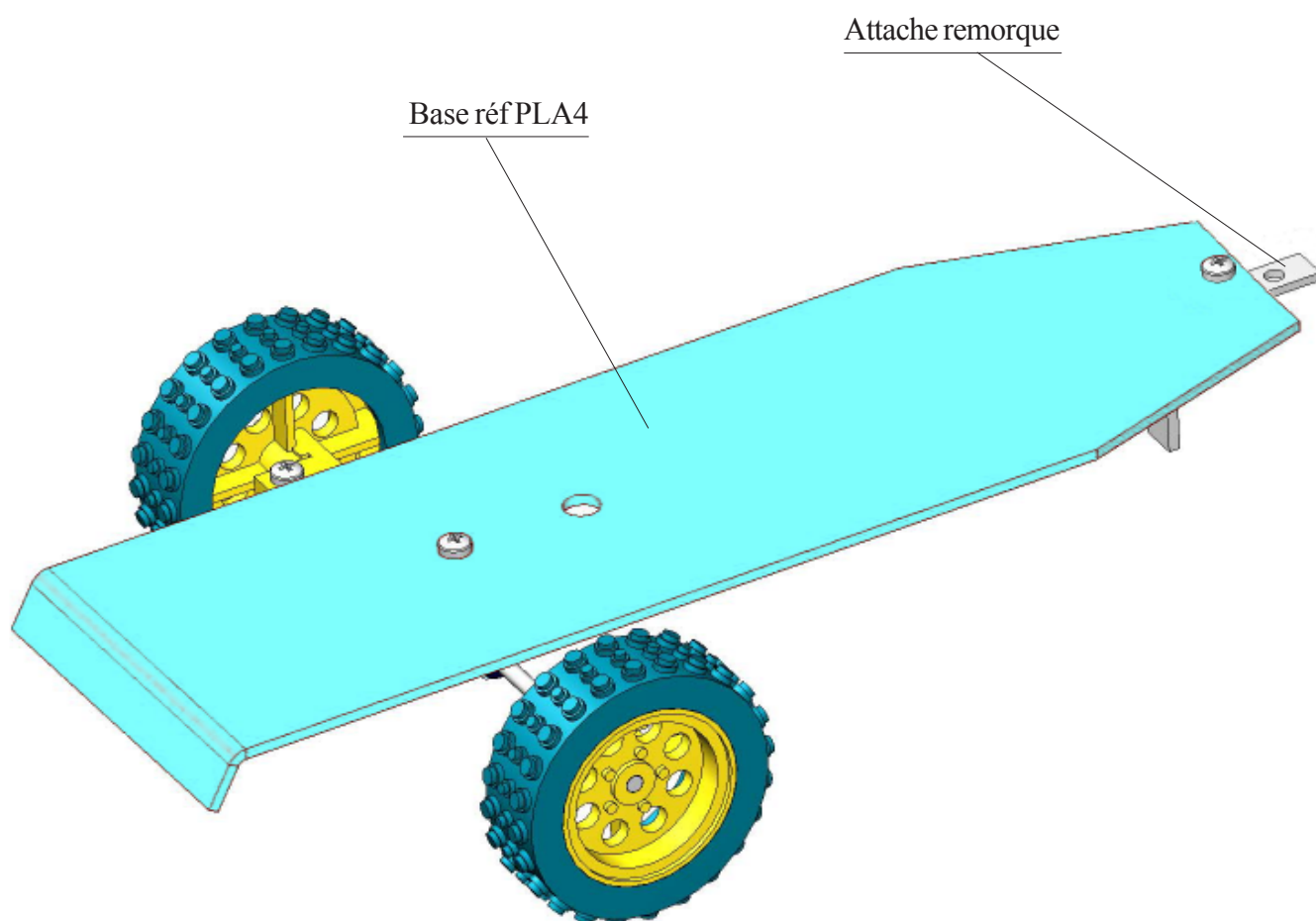
ANNEXES :

Kits disponibles

I : Nomenclature de la Remorque

Rep.	Nb.	Désignation	Observation
AXE3120	1	Axe	dim = Φ 3 x 120 mm
PNEU	2	Pneu	
JAN	2	Jante	
FOU257	2	Fourche	
JOT1060	2	Bague d'arrêt	
PLA4	1	Base remorque Plaque 2 mm	dim = 66 x 215
VTM30120	4	Vis de fixation des deux roues, de la fourche et de l'attache	M 3 x 12
EMH3	4	Ecrou de fixation	M 3
Nom :	CENTRAL MEDIA		Echelle :
Prénom :	Quad 6ème avec Feux avant + Remorque + Jet ski KCM 4300		Le : / /
Classe :			A4

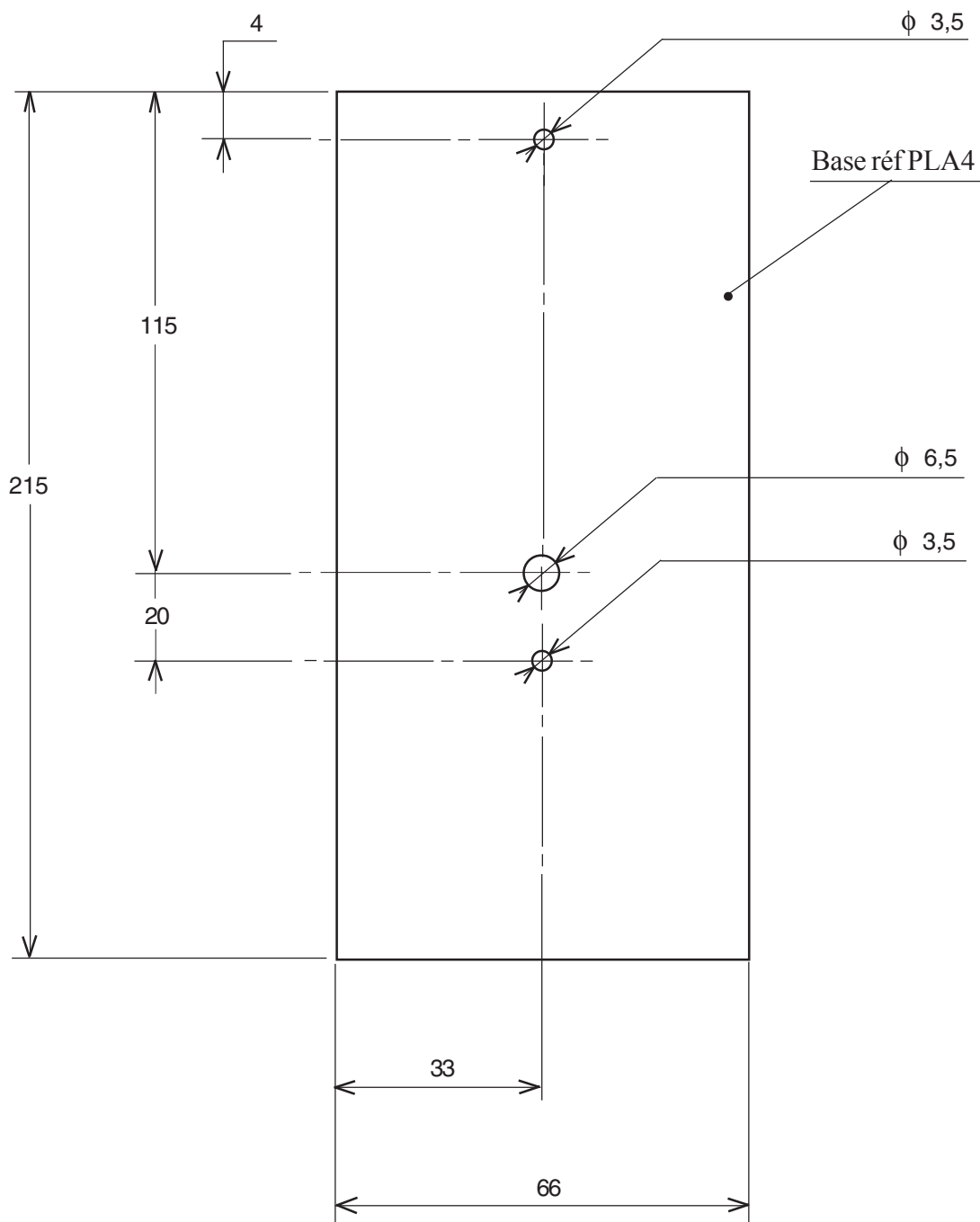
II : Synoptique d'implantation des composants



Nom :	CENTRAL MEDIA	Echelle :
Prénom :	Quad 6ème avec Feux avant + Remorque + Jet ski KCM 4300	Le : / /
Classe :		A4

III : Gamme de perçage

- Prendre la base réf PLA4 et la percer suivant le plan ci-dessous

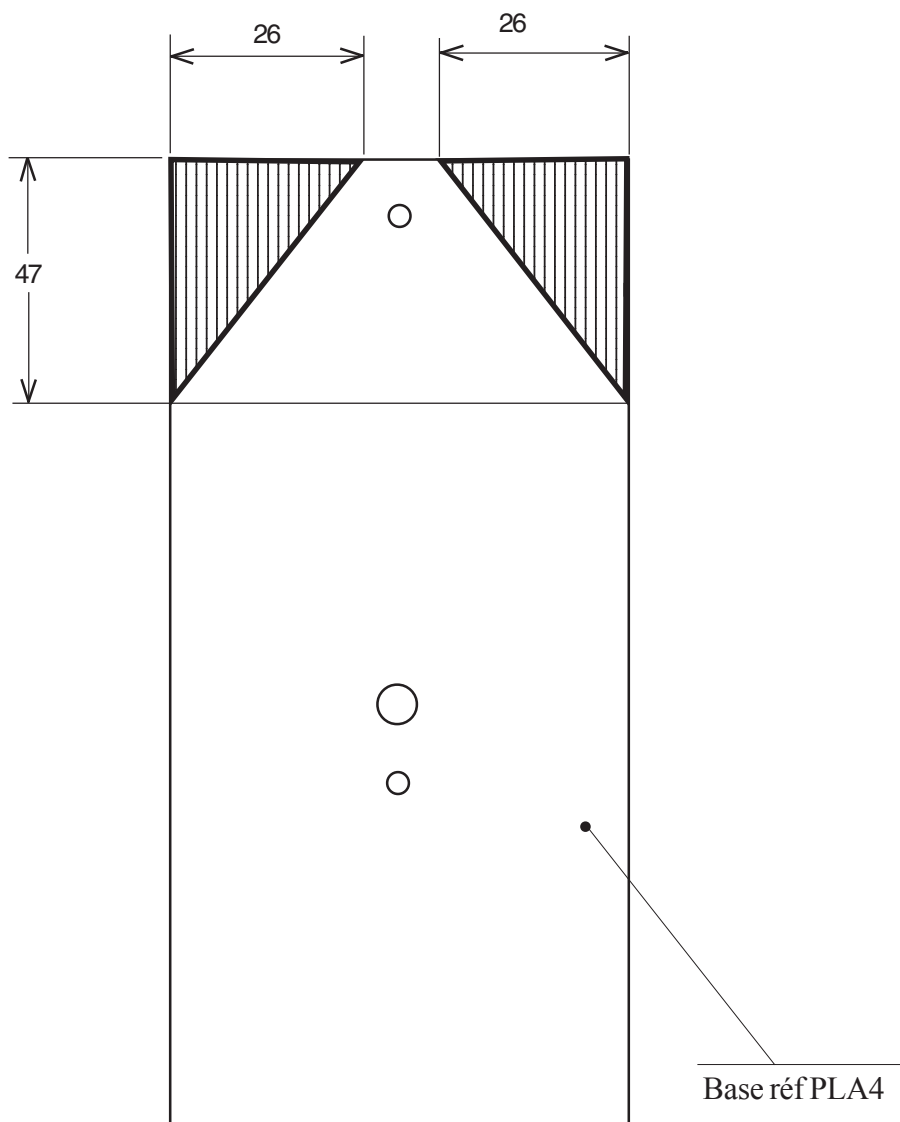


Vue de dessus

Nom :	CENTRAL MEDIA	Echelle :
Prénom :	Quad 6ème avec Feux avant + Remorque + Jet ski KCM 4300	Le : / /
Classe :		A4

IV : Gamme de coupe

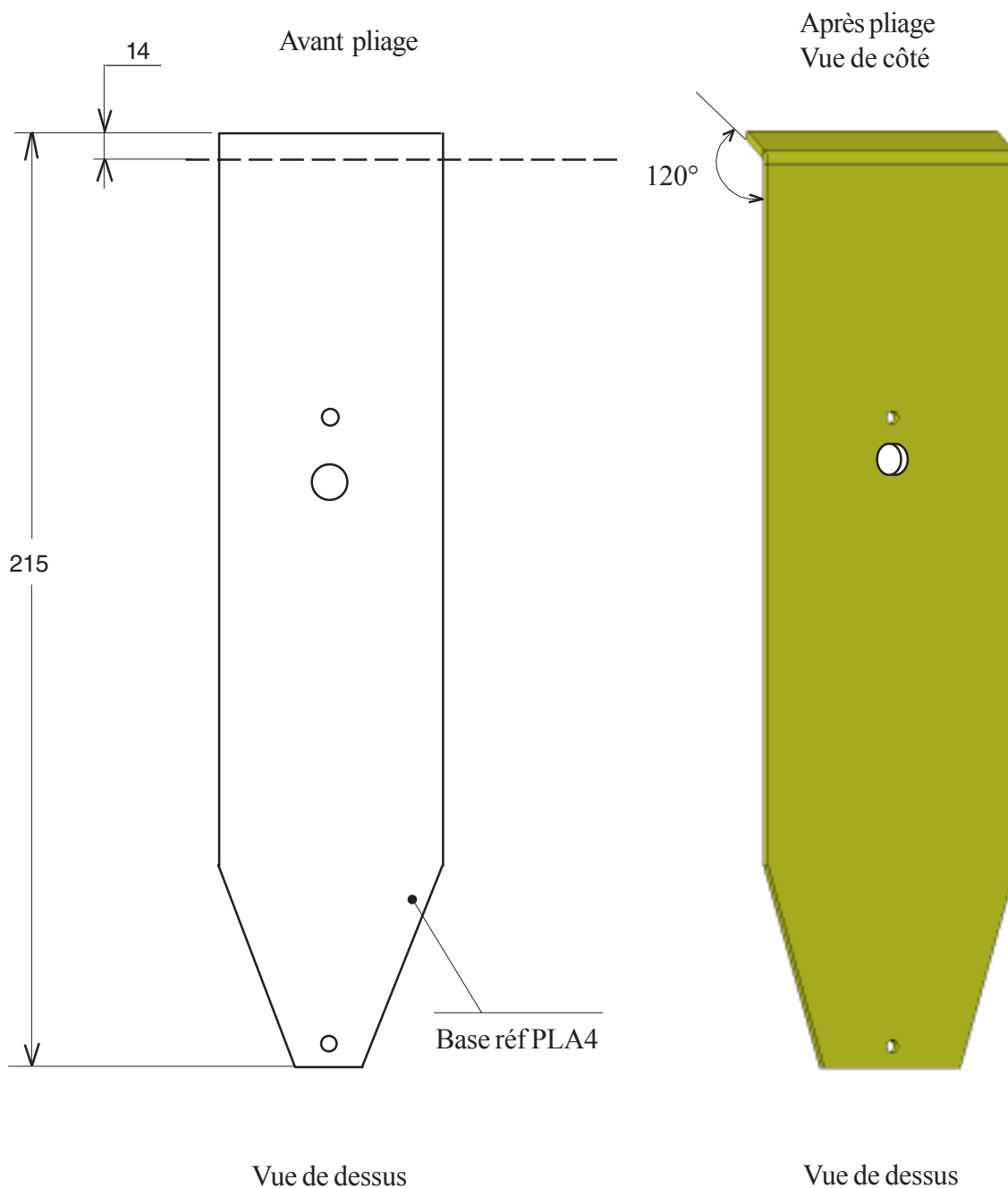
- Prendre la base réf PLA4 et la couper suivant le plan ci-dessous



Nom :	CENTRAL MEDIA	Echelle :
Prénom :	Quad 6ème avec Feux avant + Remorque + Jet ski KCM 4300	Le : / /
Classe :		A4

V : Gamme de pliage

- Prendre la base réf PLA4 et la plier d'un angle de 120° comme indiqué sur le schéma ci-dessous

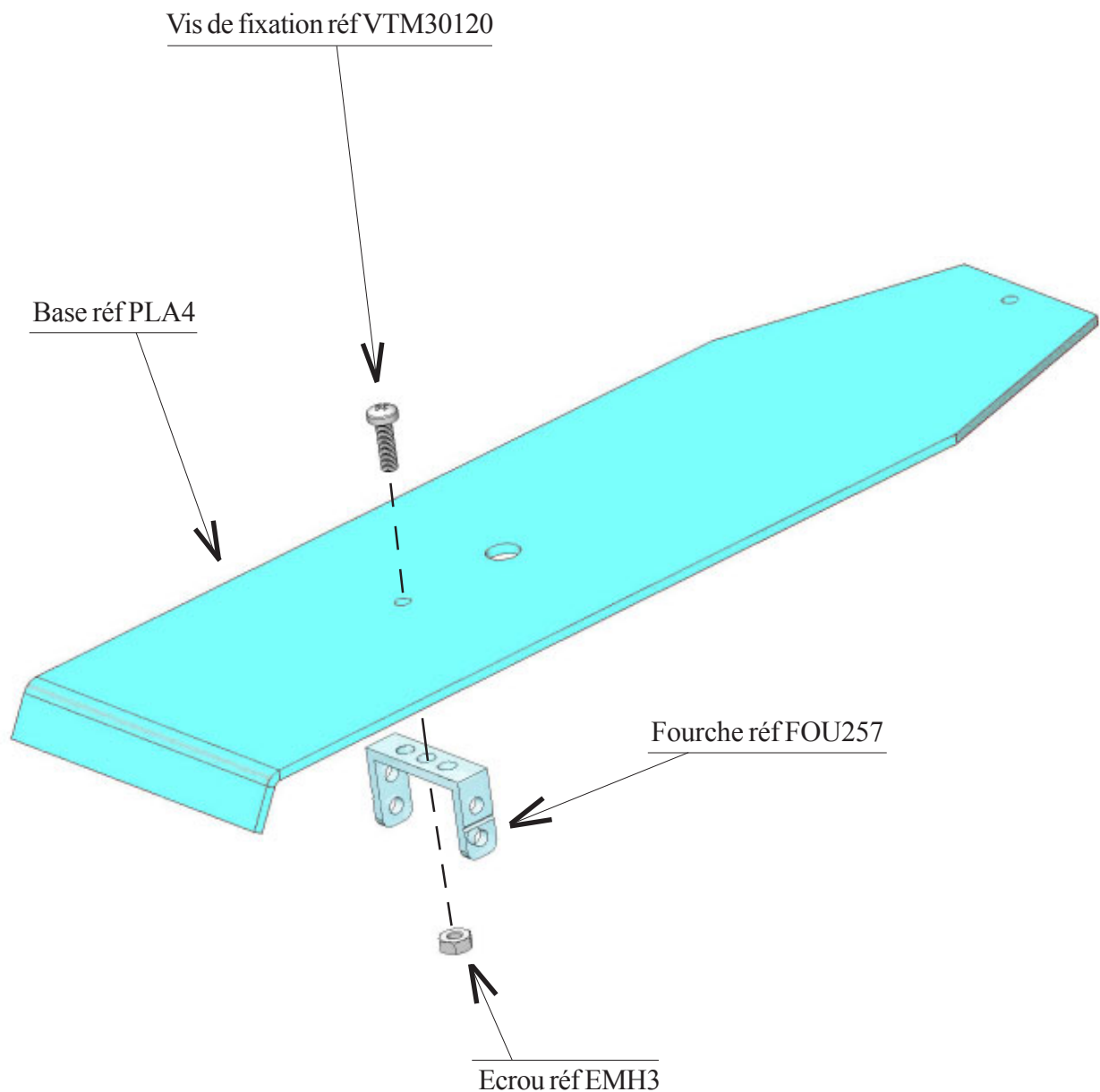


Nom :	CENTRAL MEDIA	Echelle :
Prénom :	Quad 6ème avec Feux avant + Remorque + Jet ski KCM 4300	Le : / /
Classe :		A4

VI : Gamme de montage

VI.1

- ☐ - Prendre la base réf PLA4, une fourche réf FOU257, une vis de fixation réf VTM30120 et un écrou réf EMH3
- ☐ - Repérer et placer la fourche réf FOU257 sous la base réf PLA4
- ☐ - Fixer l'ensemble à l'aide de la vis réf VTM30120 et de l'écrou réf EMH3 comme indiqué sur le schéma ci-dessous

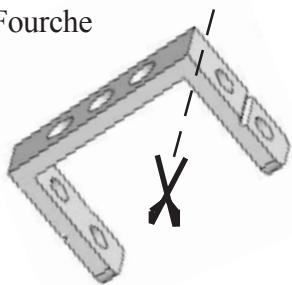


Nom :	CENTRAL MEDIA	Echelle :
Prénom :	Quad 6ème avec Feux avant + Remorque + Jet ski	Le : / /
Classe :	KCM 4300	A4

VI.2

- ☐ - Prendre une fourche réf FOU257, une vis réf VTM30120 et un écrou réf EMH3
- ☐ - Prendre la fourche réf FOU257 et casser respectivement une patte comme indiqué sur la fig. 1
- ☐ - Assembler l'équerre réf FOU257 sur la base réf PLA4 à l'aide de la vis réf VTM30120 et de l'écrou réf EMH3 comme indiqué sur le schéma ci-dessous

Fourche



Equerre

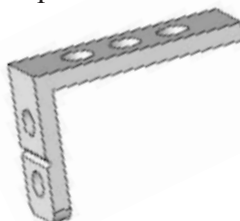
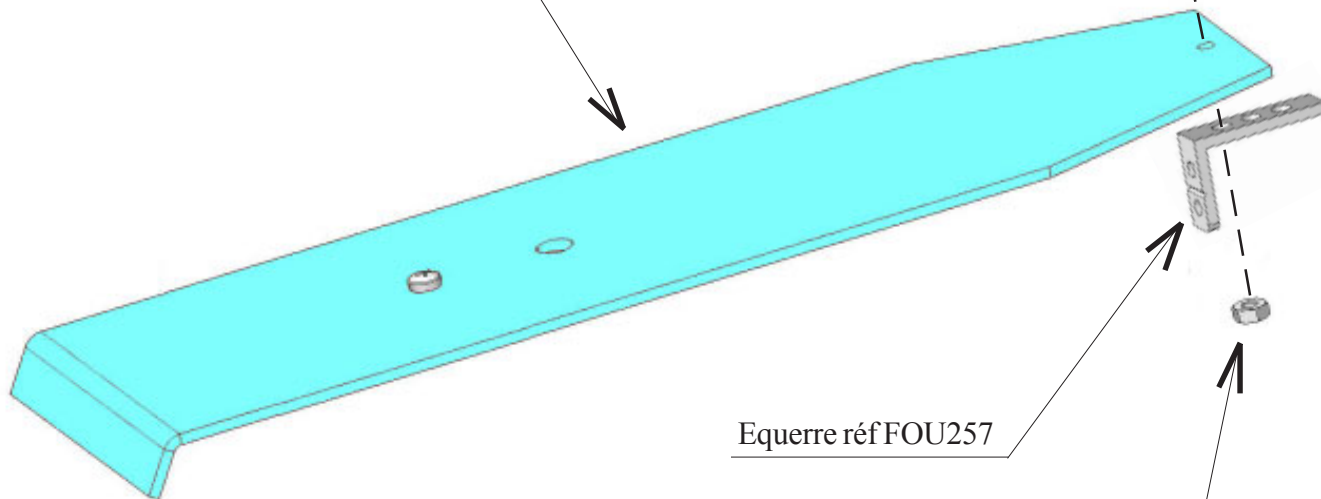


fig.1

Vis réf VTM30120

Base réf PLA4



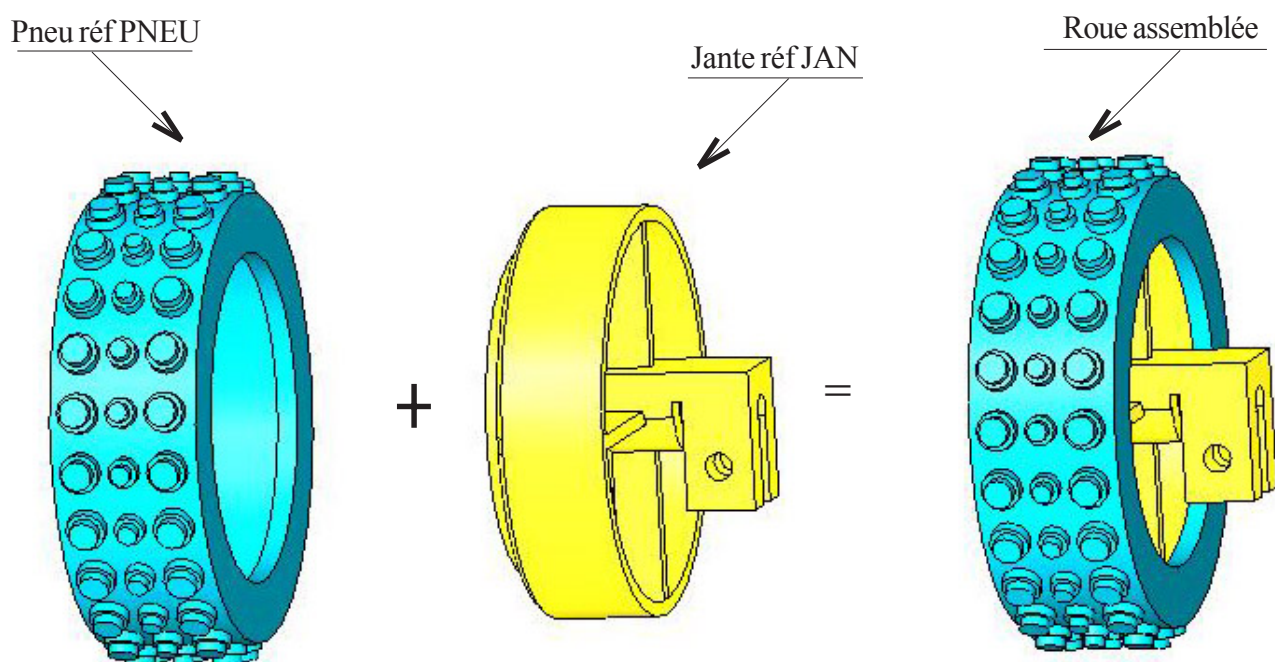
Equerre réf FOU257

Ecrou réf EMH3

Nom :	CENTRAL MEDIA	Echelle :	
Prénom :	Quad 6ème avec Feux avant + Remorque + Jet ski KCM 4300	Le : / /	
Classe :		A4	66

VI.3

- ☐ - Prendre les deux pneus réf PNEU et les deux jantes réf JAN et assembler les respectivement comme indiqué sur le schéma ci-dessous

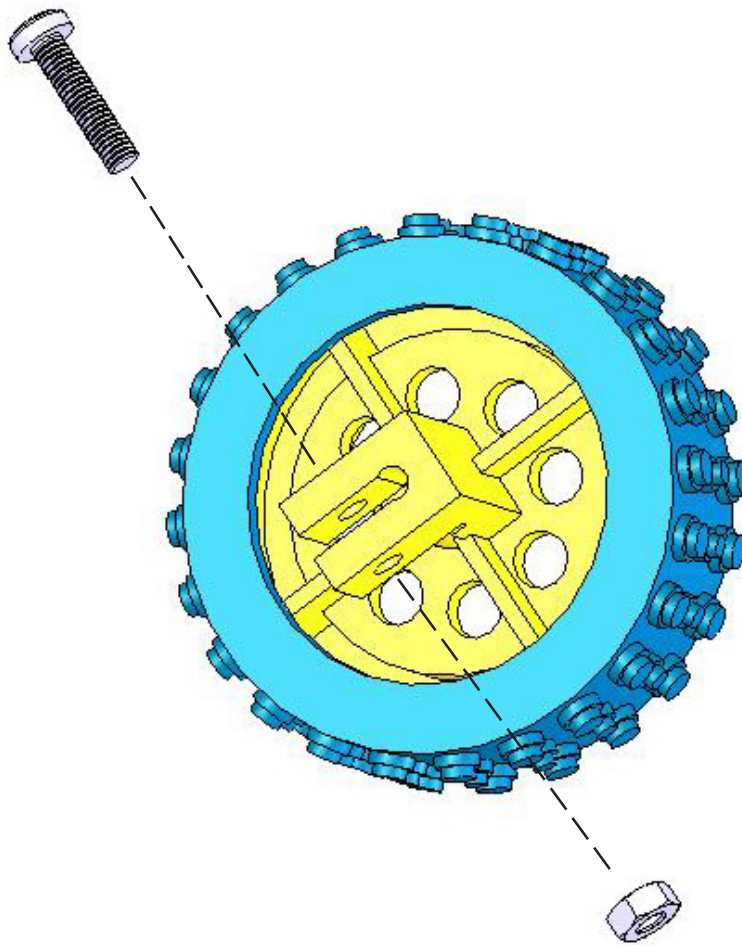


Nom :	CENTRAL MEDIA	Echelle :
Prénom :	Quad 6ème avec Feux avant + Remorque + Jet ski KCM 4300	Le : / /
Classe :		A4

VI.4

- ☐ - Prendre les deux roues assemblées (pneu + jante), deux vis réf VTM30120 et deux écrous réf EMH3
- ☐ - Emboîter respectivement chaque vis dans chaque trou de passage situé sur chaque jante
- ☐ - Visser respectivement sans serrer chaque vis réf VTM30120 sur son écrou réf EMH3 comme indiqué sur le schéma ci-dessous

Vis réf VTM30120



Ecrou réf EMH3

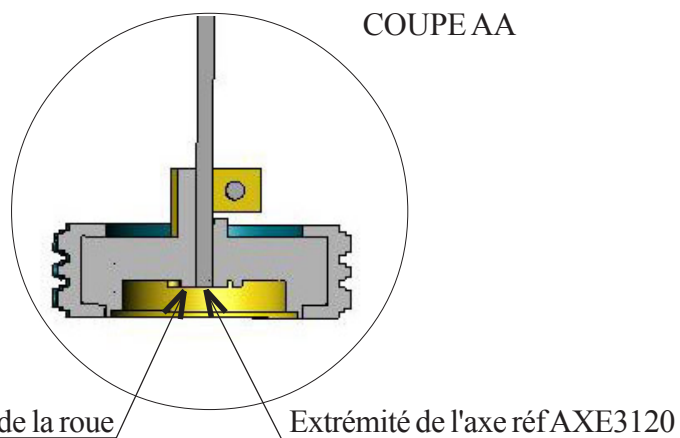
Nom :	CENTRAL MEDIA	Echelle :
Prénom :	Quad 6ème avec Feux avant + Remorque + Jet ski KCM 4300	Le : / /
Classe :		A4

VI.5

- Préréglage du serrage des roues assemblées
- Prendre les roues assemblées et l'axe réf AXE3120
- Poser à plat sur la table une roue assemblée avec la fonction serrage vers le haut
- Emboîter verticalement l'axe réf AXE3120 sur la roue comme indiqué sur le schéma ci-dessous



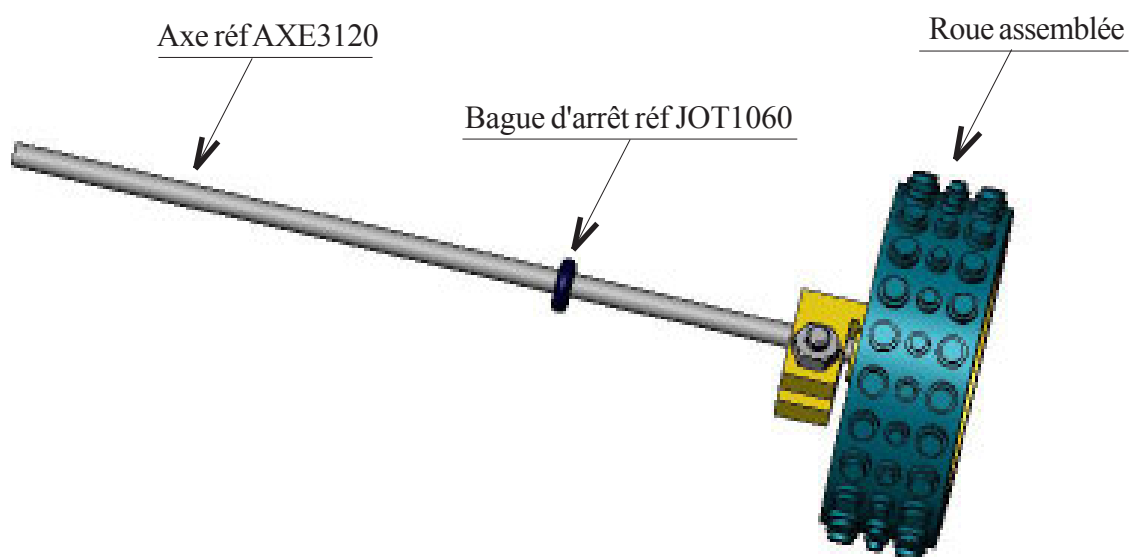
- Visser la vis VTM30120 sur l'écrou réf EMH3 de façon à obtenir un pincement de la roue sur l'axe réf AXE3120 (surtout ne pas serrer)
- Oter la roue de l'axe sans modifier le réglage de celle-ci
- Faire de même avec l' autre roue et la laisser sur l'axe réf AXE3120
- Aligner l'extrémité de l'axe réf AXE3120 sur le bord extérieur du palier de la roue
- Serrer la roue sur l'axe réf AXE3120 à l'aide de la vis réf VTM30120 et de l'écrou réf EMH3



Nom :	CENTRAL MEDIA	Echelle :	
Prénom :	Quad 6ème avec Feux avant + Remorque + Jet ski KCM 4300	Le : / /	
Classe :		A4	69

VI.6

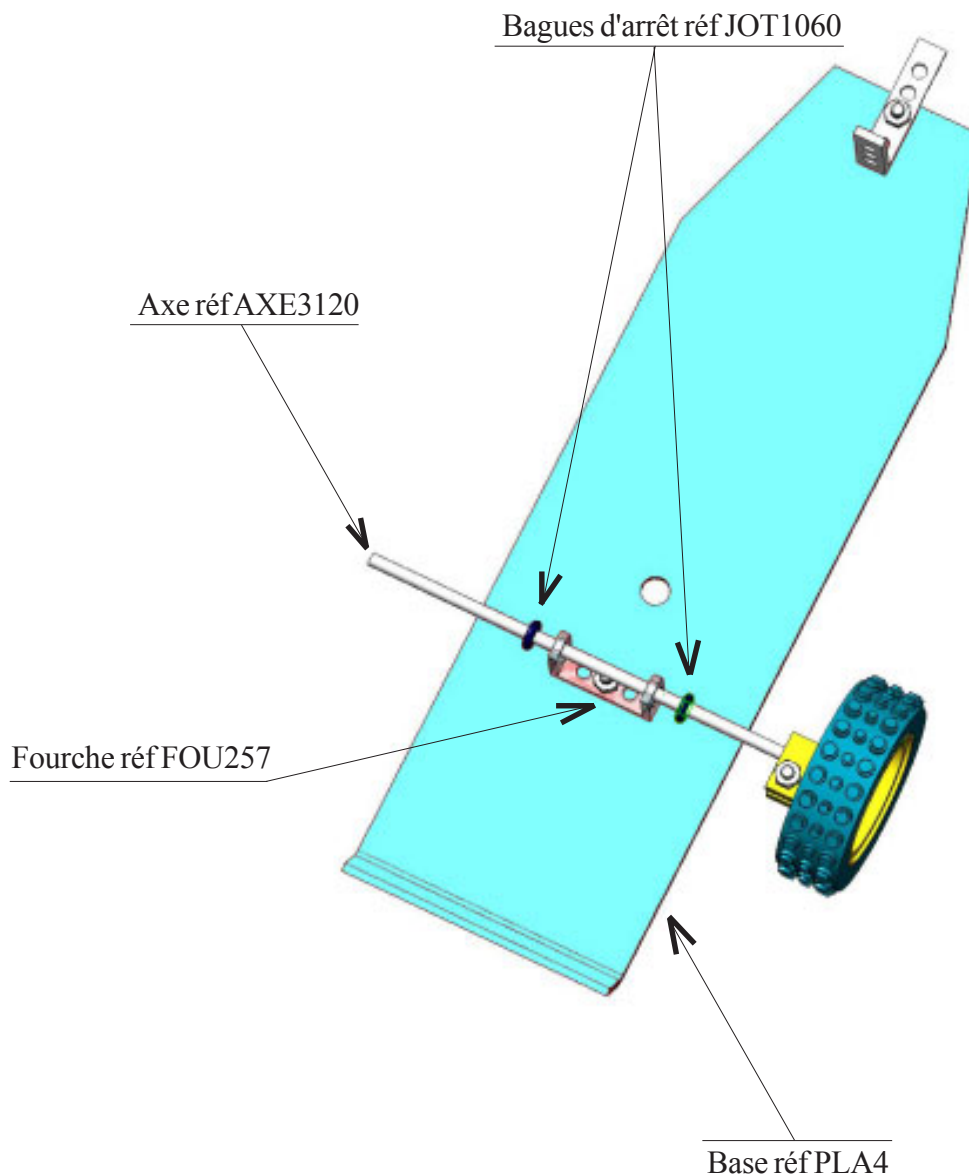
- ☐ - Prendre le sous-ensemble axe réf AXE3120 + roue assemblée et une bague d'arrêt réf JOT1060
- ☐ - Enfiler la bague d'arrêt réf JOT1060 sur l'axe réf AXE3120 comme indiqué sur le schéma ci-dessous



Nom :	CENTRAL MEDIA	Echelle :
Prénom :	Quad 6ème avec Feux avant + Remorque + Jet ski KCM 4300	Le : / /
Classe :		A4

VI.7

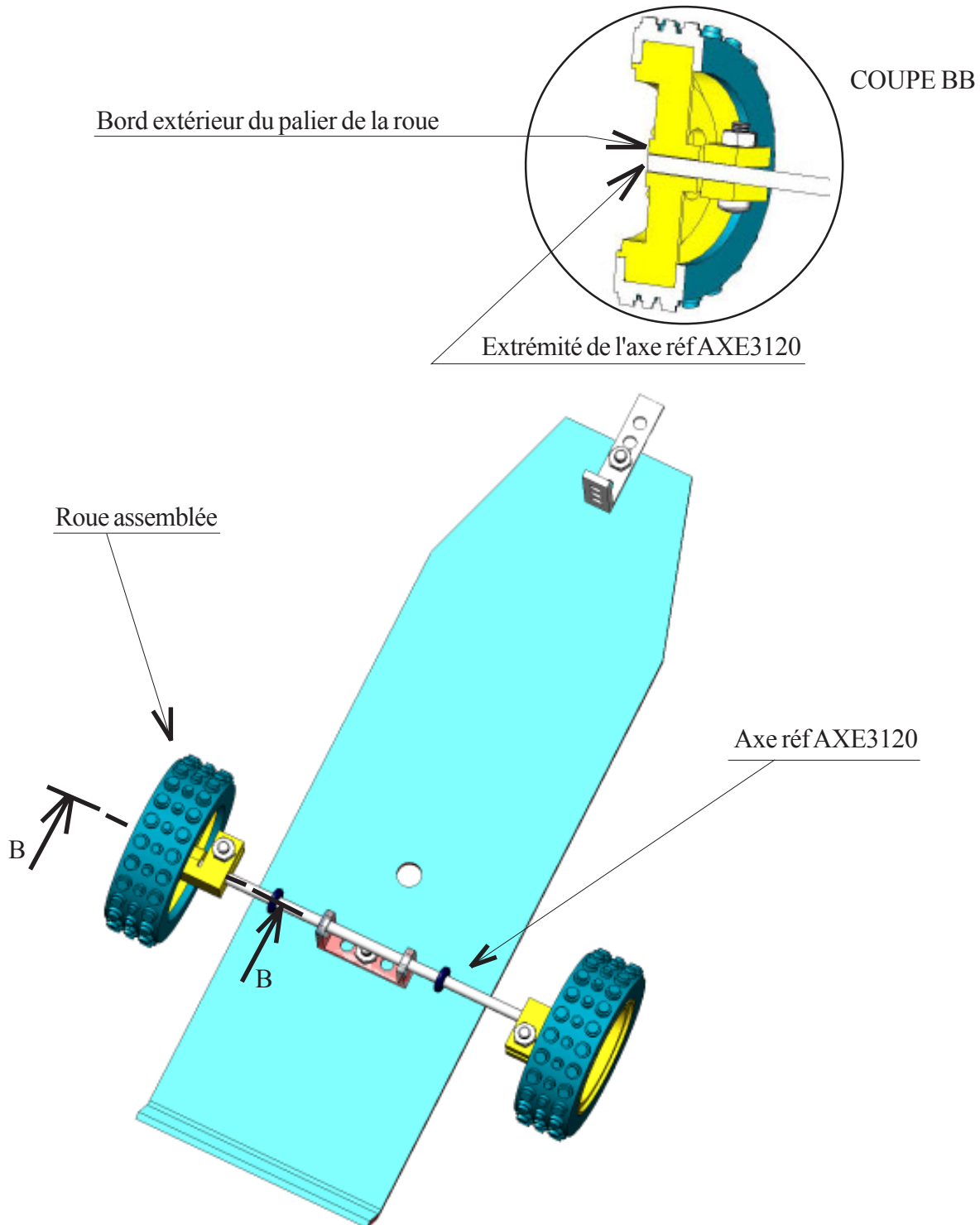
- ☐ - Prendre le sous ensemble base, le sous ensemble axe + bague d'arrêt + roue que l'on vient de réaliser et la deuxième bague d'arrêt réf JOT1060
- ☐ - Enfiler l'extrémité libre de l'axe réf AXE3120 dans les deux trous supérieurs de la fourche réf FOU257 (ceux les plus éloignés de la base réf PLA4)
- ☐ - Enfiler la deuxième bague d'arrêt réf JOT1060 dans l'axe réf AXE3120 après la fourche réf FOU257 comme indiqué sur le schéma ci-dessous



Nom :	CENTRAL MEDIA	Echelle :
Prénom :	Quad 6ème avec Feux avant + Remorque + Jet ski KCM 4300	Le : / /
Classe :		A4

VI.8

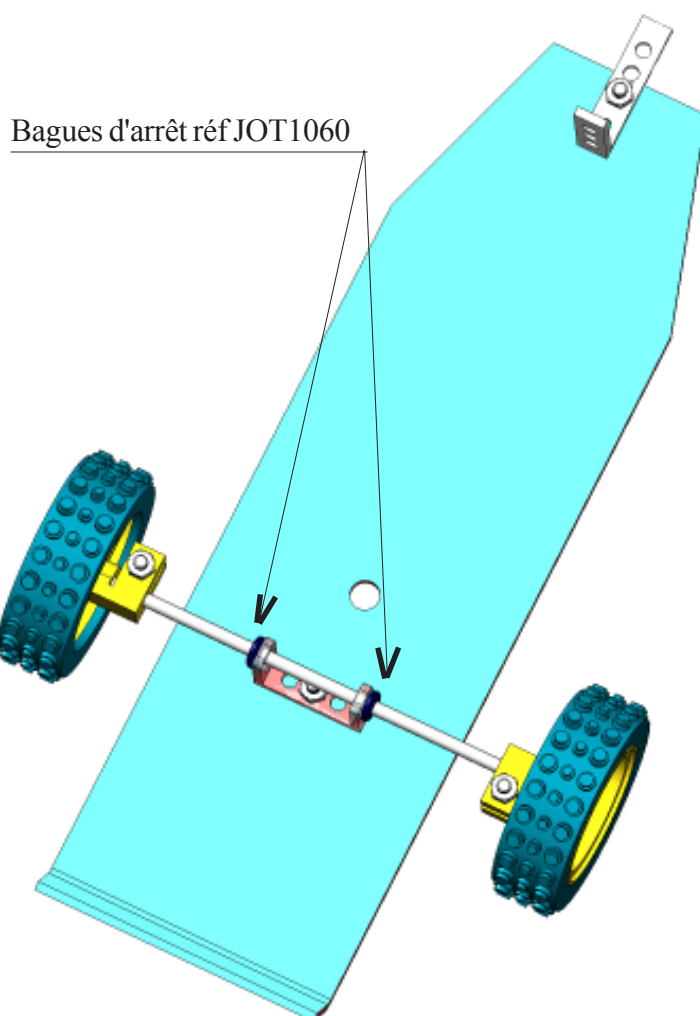
- ☐ - Prendre la deuxième roue assemblée
- ☐ - Emboîter la deuxième roue sur l'axe réf AXE3120 avec la fonction serrage vers l'intérieur comme indiqué sur le schéma ci-dessous
- ☐ - Aligner l'extrémité de l'axe réf AXE3120 sur le bord extérieur du palier de la roue
- ☐ - Serrer la roue à l'aide de la vis réf VTM30120 et de l'écrou réf EMH3 sur l'axe réf AXE3120



Nom :	CENTRAL MEDIA	Echelle :
Prénom :	Quad 6ème avec Feux avant + Remorque + Jet ski KCM 4300	Le : / /
Classe :		A4

VI.9

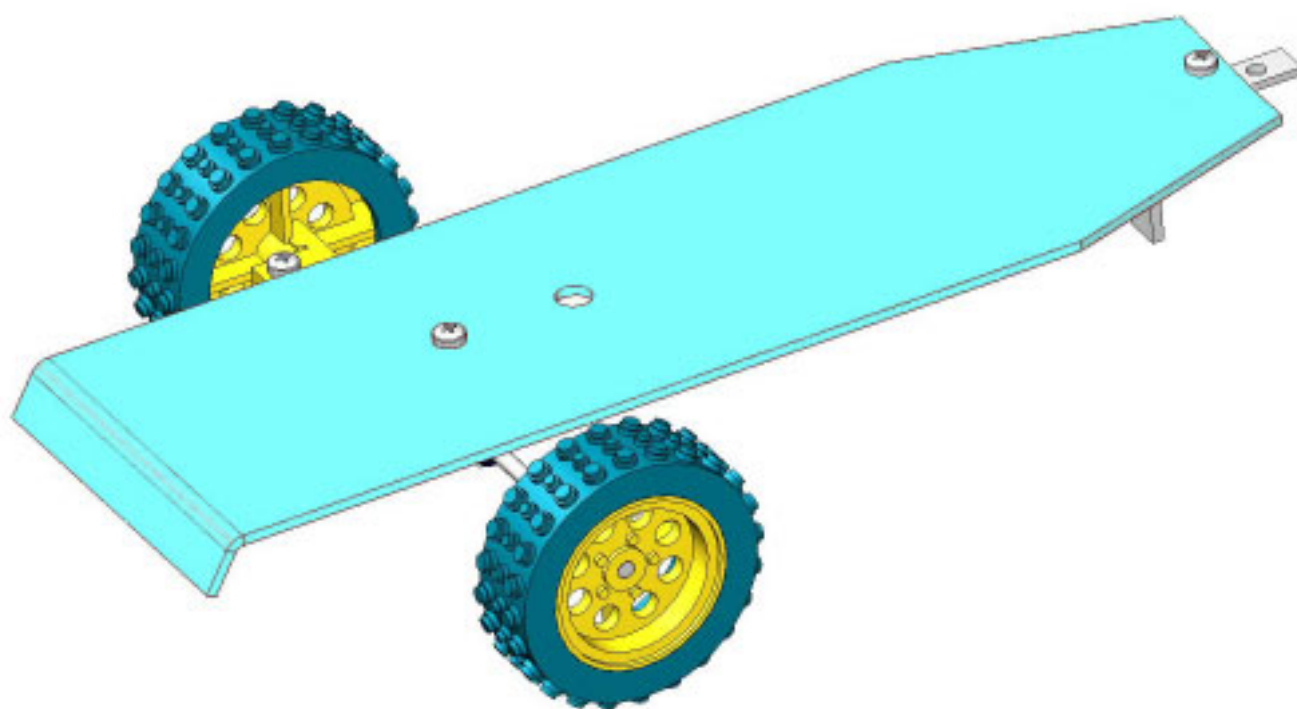
- - Centrer latéralement l'essieu par rapport à la base réf PLA4, puis faire glisser les deux bagues d'arrêt réf JOT1060 de façon à les amener en contact avec la fourche réf FOU257. Ainsi l'essieu sera bloqué en translation



Nom :	CENTRAL MEDIA	Echelle :
Prénom :	Quad 6ème avec Feux avant + Remorque + Jet ski KCM 4300	Le : / /
Classe :		A4

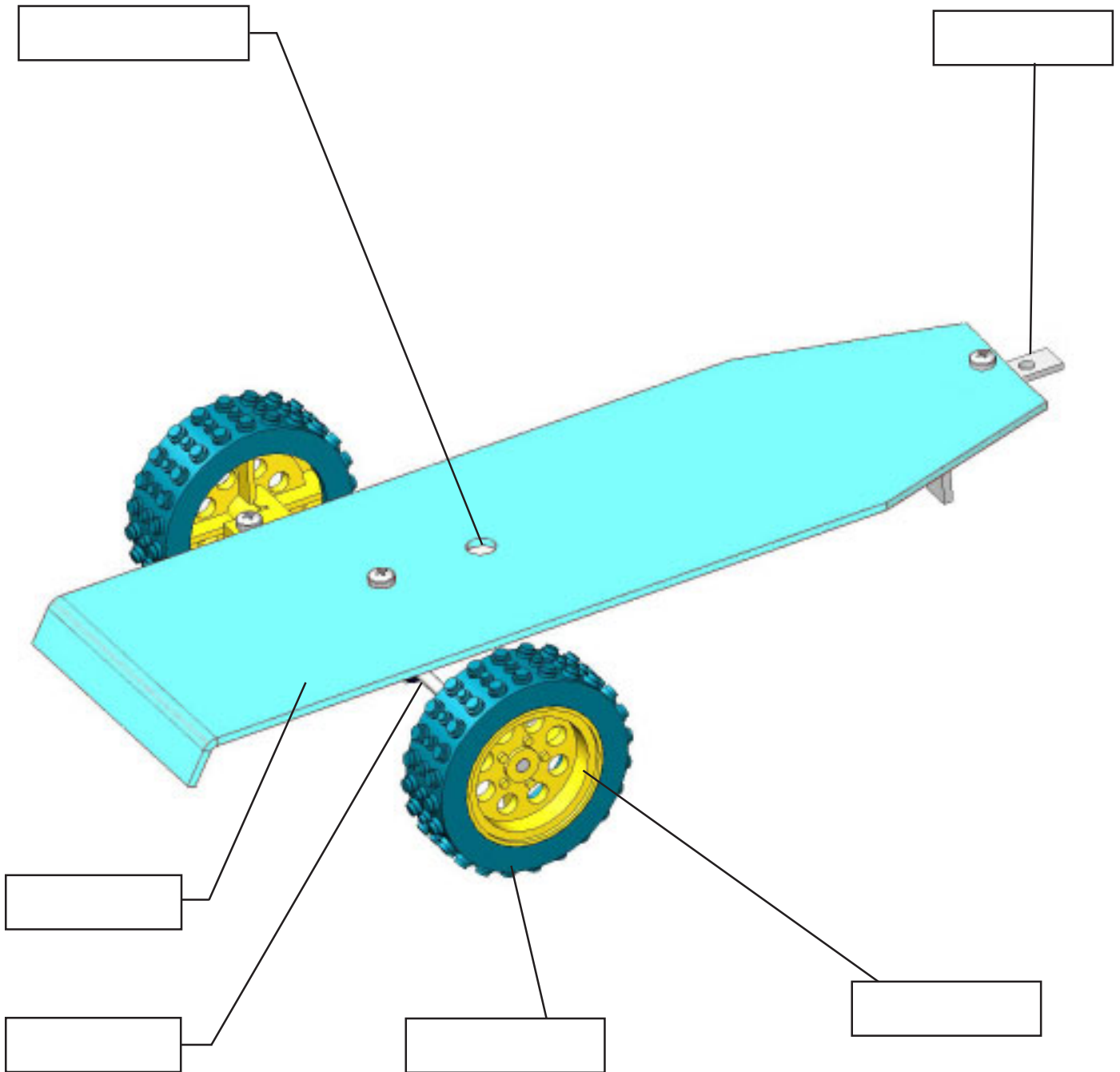
VII : FONCTIONNEMENT

- Poser la remorque sur un plan
- Déplacer la remorque en la faisant rouler, afin de vérifier le bon centrage des roues



Nom :	<i>CENTRAL MEDIA</i>	Echelle :
Prénom :	Quad 6ème avec Feux avant + Remorque + Jet ski KCM 4300	Le : / /
Classe :		A4

VIII : VUE D'ENSEMBLE de dessus



Nom :	<i>CENTRAL MEDIA</i>	Echelle :
Prénom :	Quad 6ème avec Feux avant + Remorque + Jet ski KCM 4300	Le : / /
Classe :		A4

Kits disponibles

Aéropropulseur 6 ème
 Alarme de voyage
 Alarme LDR (optoélectronique)
 (2 projets différents)
 Alarme par contact (mécanique)
 Alarme magnétique
 Alimentation et chargeur solaire
 Amplificateur téléphonique
 Basket Ball électronique
 (2 projets différents)
 Carillon musical
 Carte musicale
 Chargeur solaire
 Chenillard
 Dé électronique
 Détecteur de mouvement
 Emetteur FM
 Enceinte amplifiée pour baladeur
 (12 projets différents)
 Feu arrière de stop pour vélo
 Feu arrière de stop + clignotant + position pour vélo
 Flash
 (3 projets différents)
 Fontaine lumineuse « Arc-en-ciel »
 Golf musical électronique
 Hand Skate board + finger Skate Board
 (2 projets différents)
 Horloge
 Horloge + porte-stylo + bloc-note
 Horloge Pyramide «Arc-en-ciel»
 Horloge solaire
 Interphone duplex
 Karaoké
 Kits d'énergie solaire éducatif
 (15 projets différents)
 Porte-clés lumineux
 (2 projets différents)
 Porte-clés siffleur et lumineux
 Quad 6 ème
 Radio FM
 Robot programmable
 Robot suiveur de ligne
 Robot suiveur de lumière
 Robot 6 ème éviteur éviteur d'obstacle
 (4 versions différentes)
 Robot « Moustache » éviteur d'obstacle
 Robot « Explorer » éviteur d'obstacle
 Robot « Explorer » suiveur de ligne
 Robot « Explorer » télécommandé
 Robot « lunaire » sonore
 Robot « lunaire » suiveur de lumière
 Robot solaire 6 ème "éviteur d'obstacle"
 Set de bureau
 Set de bureau rotatif
 Soucoupe magique « Arc-en-ciel »
 Thermomètre
 Vélo modèle réduit
 Voiture solaire 6 ème

Nouveauté 2008/2009

 Module tout terrain

Nom :	CENTRAL MEDIA	Echelle :
Prénom :	Quad 6ème avec Feux avant + Remorque + Jet ski KCM 4300	Le : / /
Classe :		A4

CENTRAL MEDIA

2, rue de la Haye - B.P. 12901 (Tremblay en France)

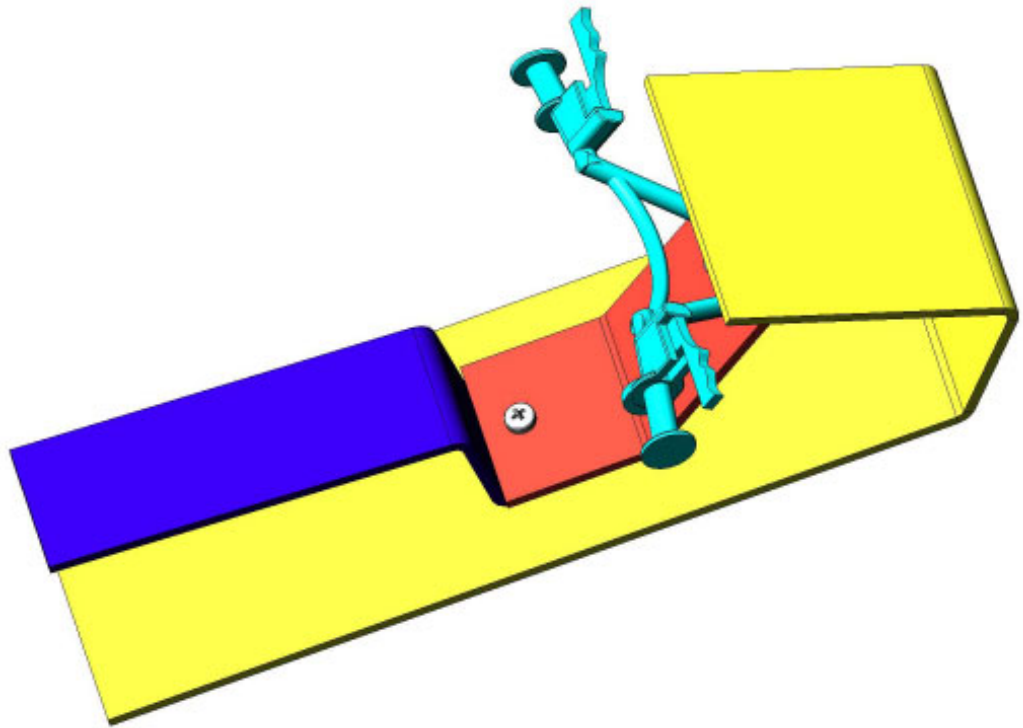
95731 ROISSY CDG Cedex

Tél. 01 49 19 49 68

Fax : 01 49 19 49 55

CENTRAL MEDIA

PROJET



Dossier de MONTAGE

et d'AIDE à la REALISATION COLLECTIVE

JET SKI

- SOMMAIRE -

I : NOMENCLATURE DU JET SKI

II : SYNOPTIQUE D'IMPLANTATION

III : GAMME DE PERÇAGE

IV : GAMME DE PLIAGE

V : GAMME DE MONTAGE

VI : VUE D'ENSEMBLE

ANNEXES :

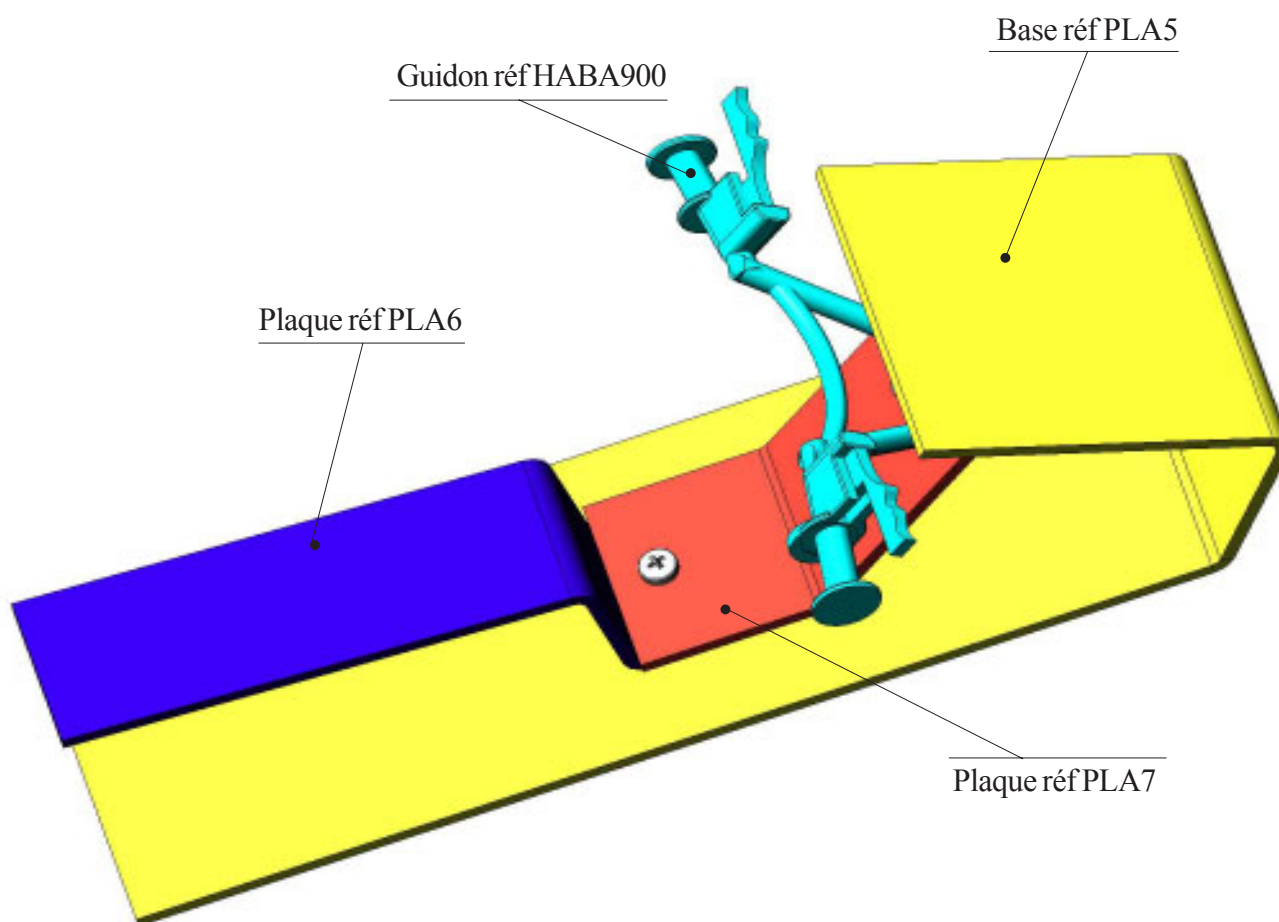
Kits disponibles

I : Nomenclature du Jet ski

VTM30120	2	Vis de fixation du guidon et des plaques	M 3 x 12
EMH3	2	Ecrou de fixation du guidon et des plaques	M 3
HABA900	1	Guidon	
PLA5	1	Base du jet ski Plaque 2 mm	dim = 46 x 245
PLA6	1	Plaque 2 mm	dim = 26 x 115
PLA7	1	Plaque 2 mm	dim = 30 x 72
Rep.	Nb.	Désignation	Observation

Nom :	<i>CENTRAL MEDIA</i>		Echelle :
Prénom :	Quad 6ème avec Feux avant + Remorque + Jet ski KCM 4300		Le : / /
Classe :			A4

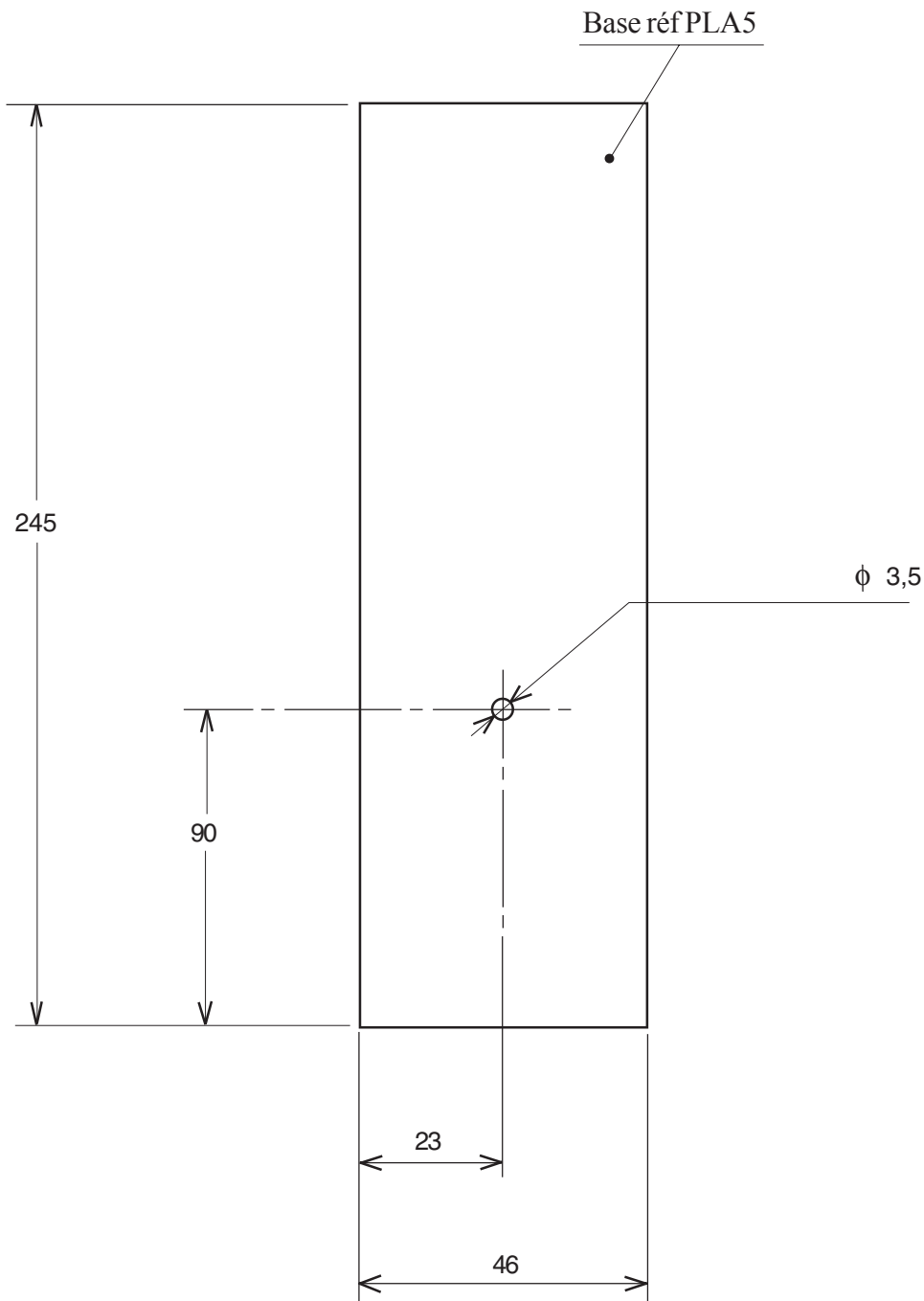
II : Synoptique d'implantation



Nom :	CENTRAL MEDIA	Echelle :	
Prénom :	Quad 6ème avec Feux avant + Remorque + Jet ski KCM 4300	Le : / /	
Classe :		A4	81

III : Gamme de perçage

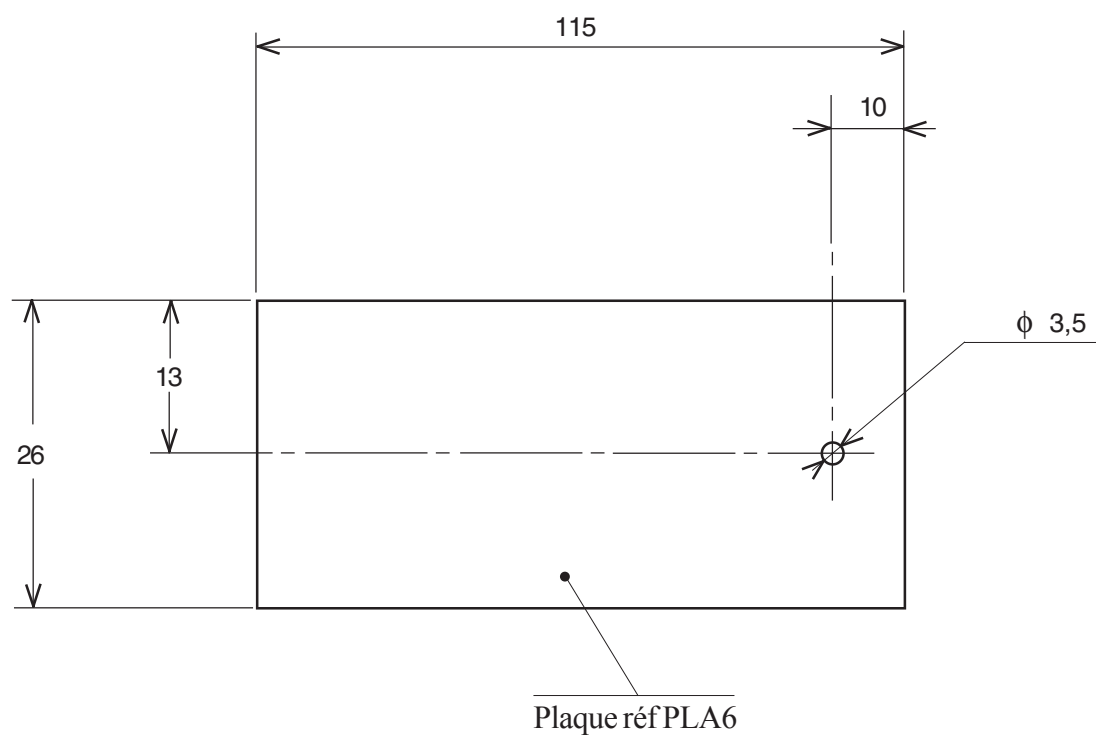
III.1- Prendre la base réf PLA5 et la percer suivant le plan ci-dessous



Vue de dessus

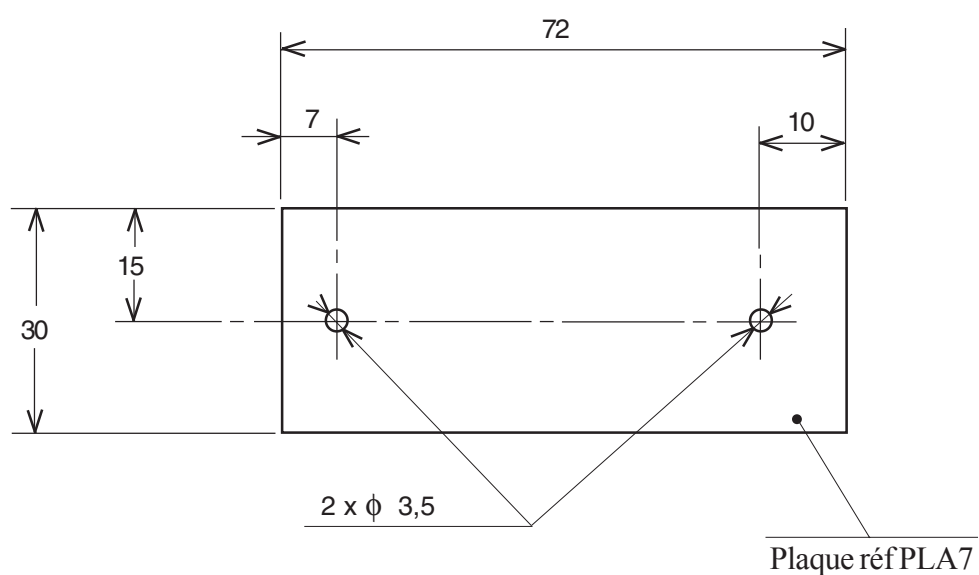
Nom :	CENTRAL MEDIA	Echelle :
Prénom :	Quad 6ème avec Feux avant + Remorque + Jet ski KCM 4300	Le : / /
Classe :		A4

III.2 - Prendre la plaque réf PLA6 et la percer suivant le plan ci-dessous



Nom :	CENTRAL MEDIA	Echelle :
Prénom :	Quad 6ème avec Feux avant + Remorque + Jet ski KCM 4300	Le : / /
Classe :		A4

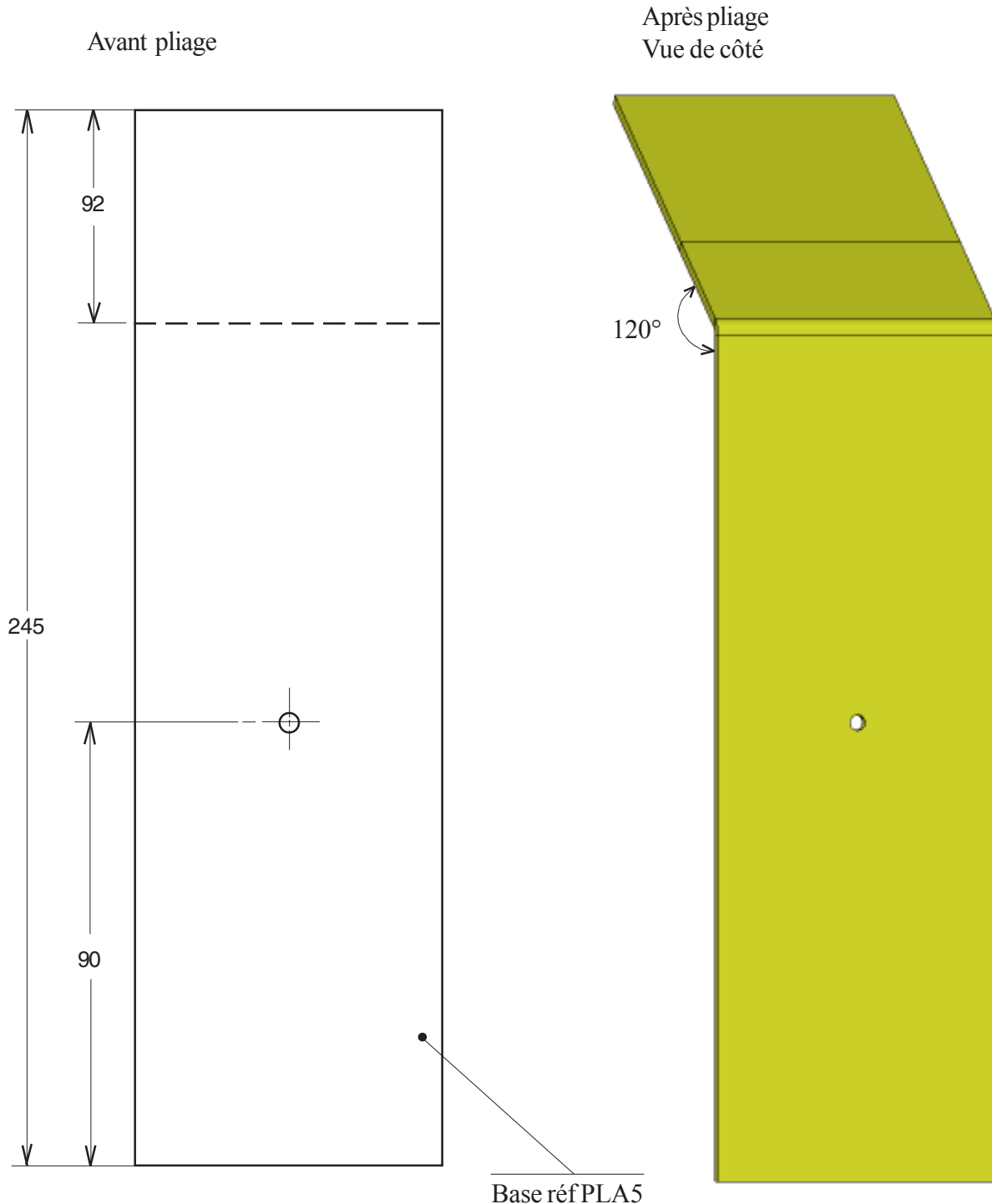
III.3 - Prendre la plaque réf PLA7 et la percer suivant le plan ci-dessous



Nom :	CENTRAL MEDIA	Echelle :
Prénom :	Quad 6ème avec Feux avant + Remorque + Jet ski KCM 4300	Le : / /
Classe :		A4

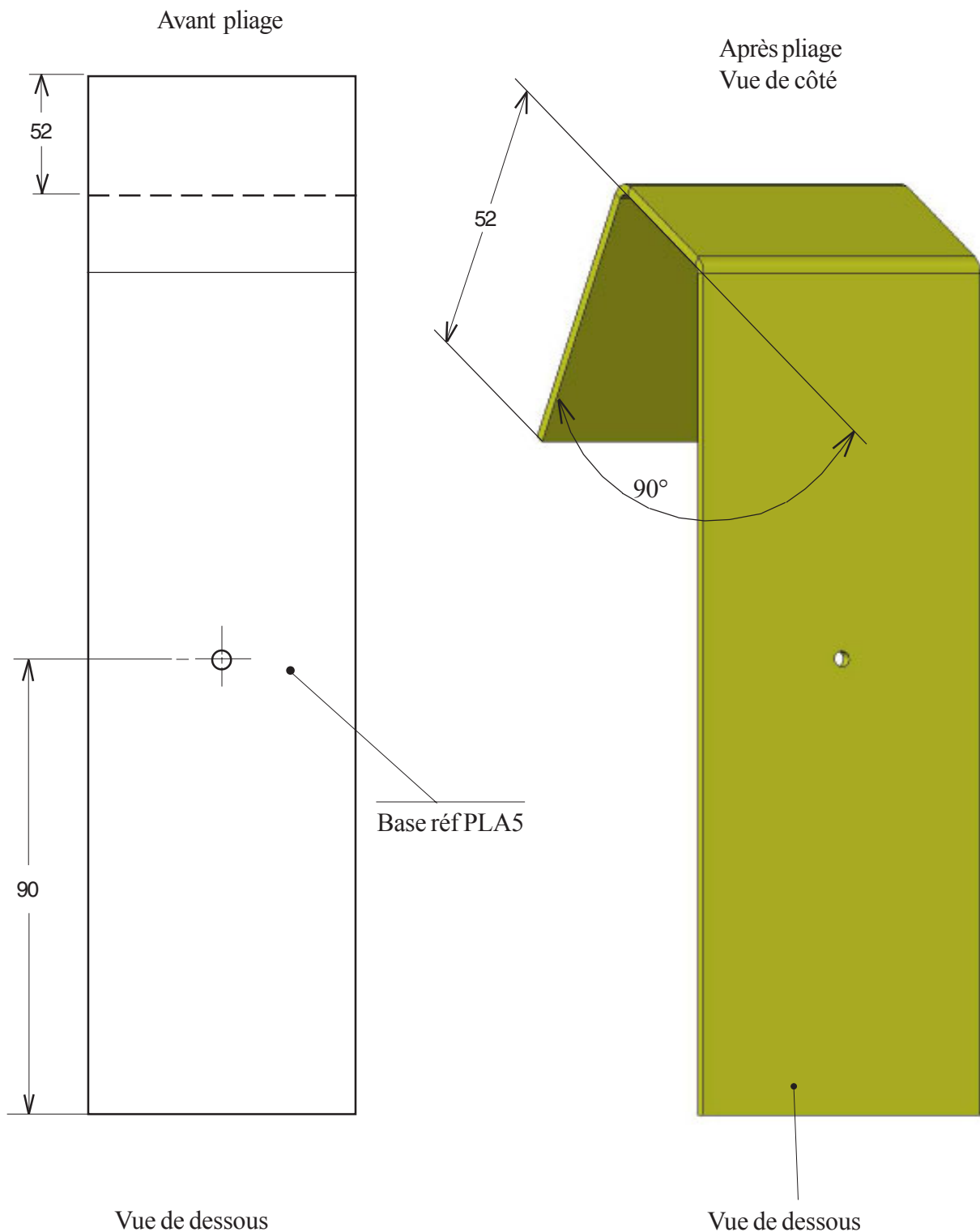
IV : Gamme de pliage

IV.1 - Prendre la base réf PLA5 et la plier d'un angle de 120° comme indiqué sur le schéma ci-dessous



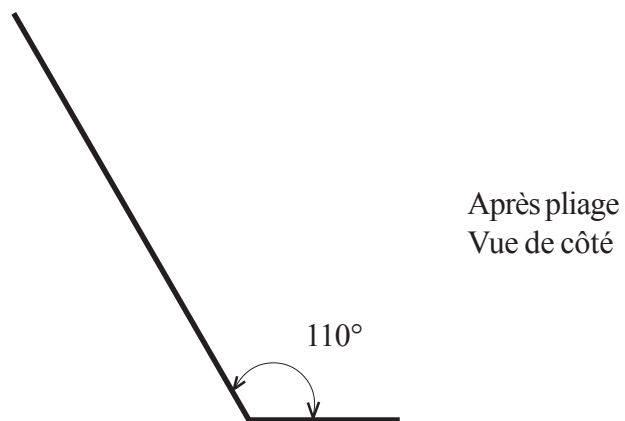
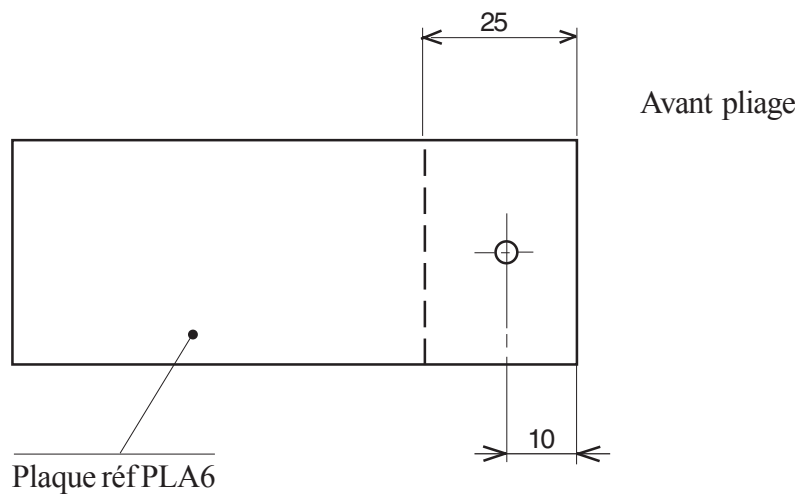
Nom :	CENTRAL MEDIA	Echelle :
Prénom :	Quad 6ème avec Feux avant + Remorque + Jet ski KCM 4300	Le : / /
Classe :		A4

IV.2 - Prendre la base réf PLA5 et la plier d'un angle de 90° comme indiqué sur le schéma ci-dessous



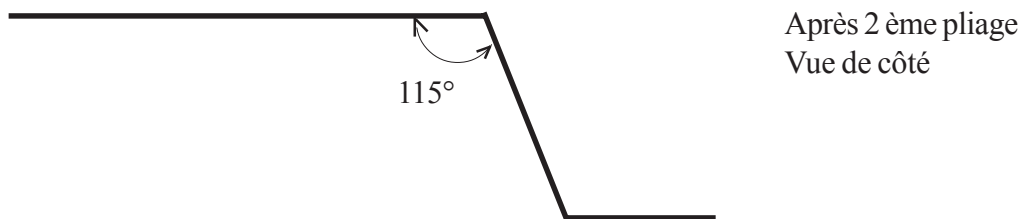
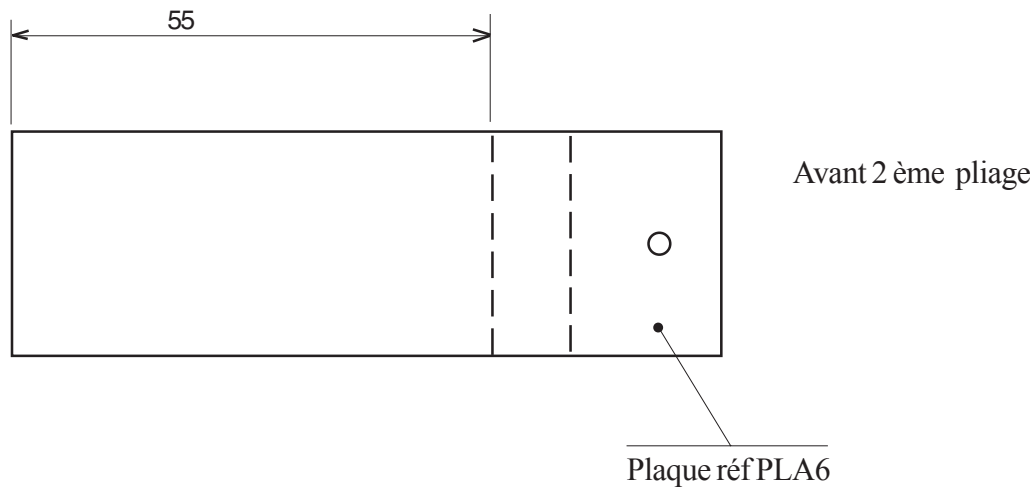
Nom :	CENTRAL MEDIA	Echelle :
Prénom :	Quad 6ème avec Feux avant + Remorque + Jet ski KCM 4300	Le : / /
Classe :		A4

IV.3 - Prendre la plaque réf PLA6 et la plier d'un angle de 110° comme indiqué sur le schéma ci-dessous



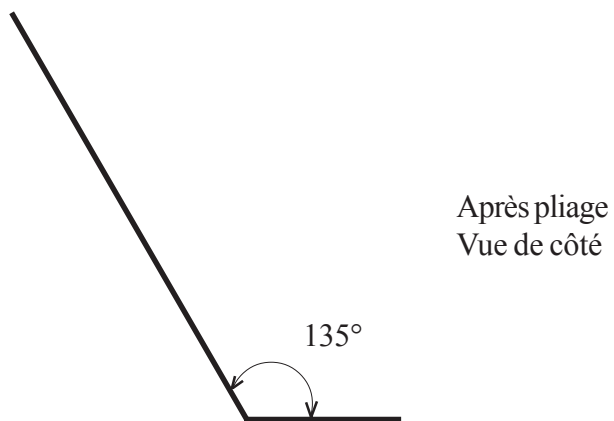
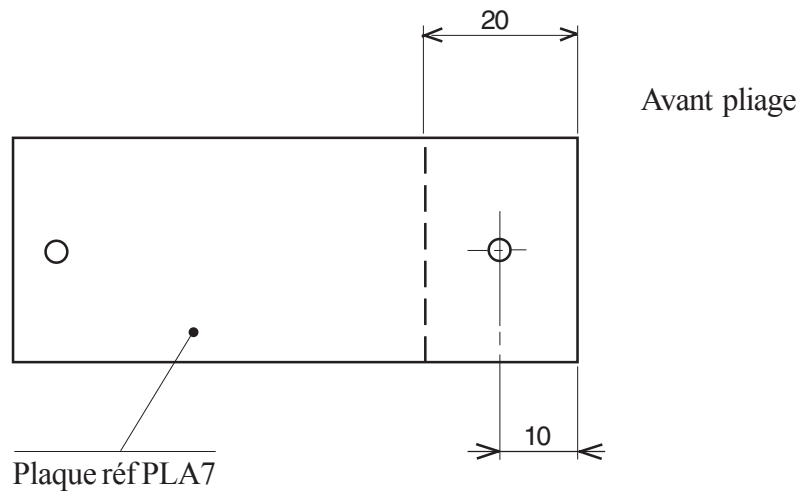
Nom :	CENTRAL MEDIA	Echelle :	
Prénom :	Quad 6ème avec Feux avant + Remorque + Jet ski KCM 4300	Le : / /	
Classe :		A4	87

IV.4 - Prendre la plaque réf PLA6 et la plier d'un angle de 115° comme indiqué sur le schéma ci-dessous



Nom :	CENTRAL MEDIA	Echelle :
Prénom :	Quad 6ème avec Feux avant + Remorque + Jet ski KCM 4300	Le : / /
Classe :		A4

IV.5 - Prendre la plaque réf PLA7 et la plier d'un angle de 135° comme indiqué sur le schéma ci-dessous

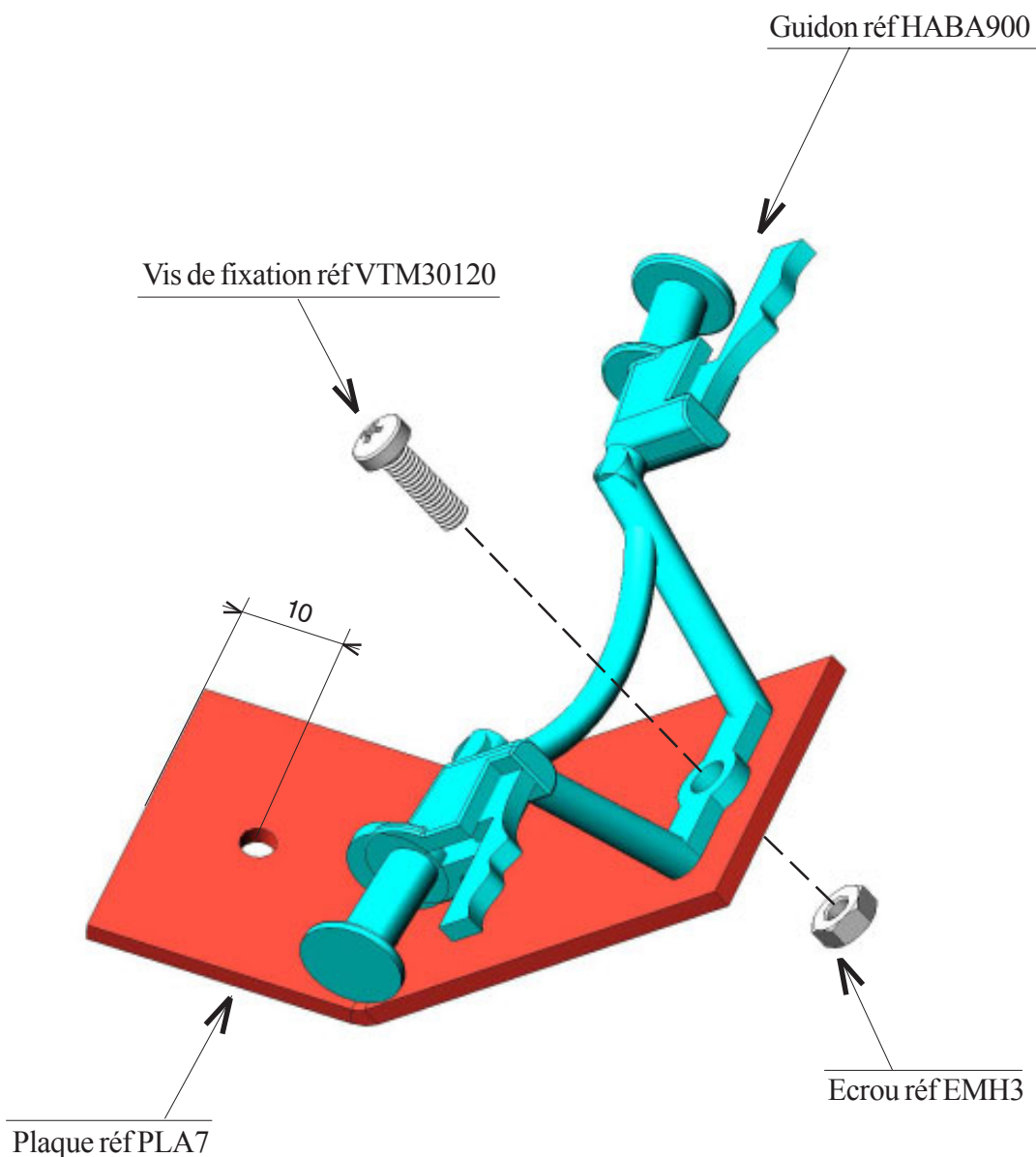


Nom :	CENTRAL MEDIA	Echelle :
Prénom :	Quad 6ème avec Feux avant + Remorque + Jet ski KCM 4300	Le : / /
Classe :		A4

V : Gamme de montage

V.1

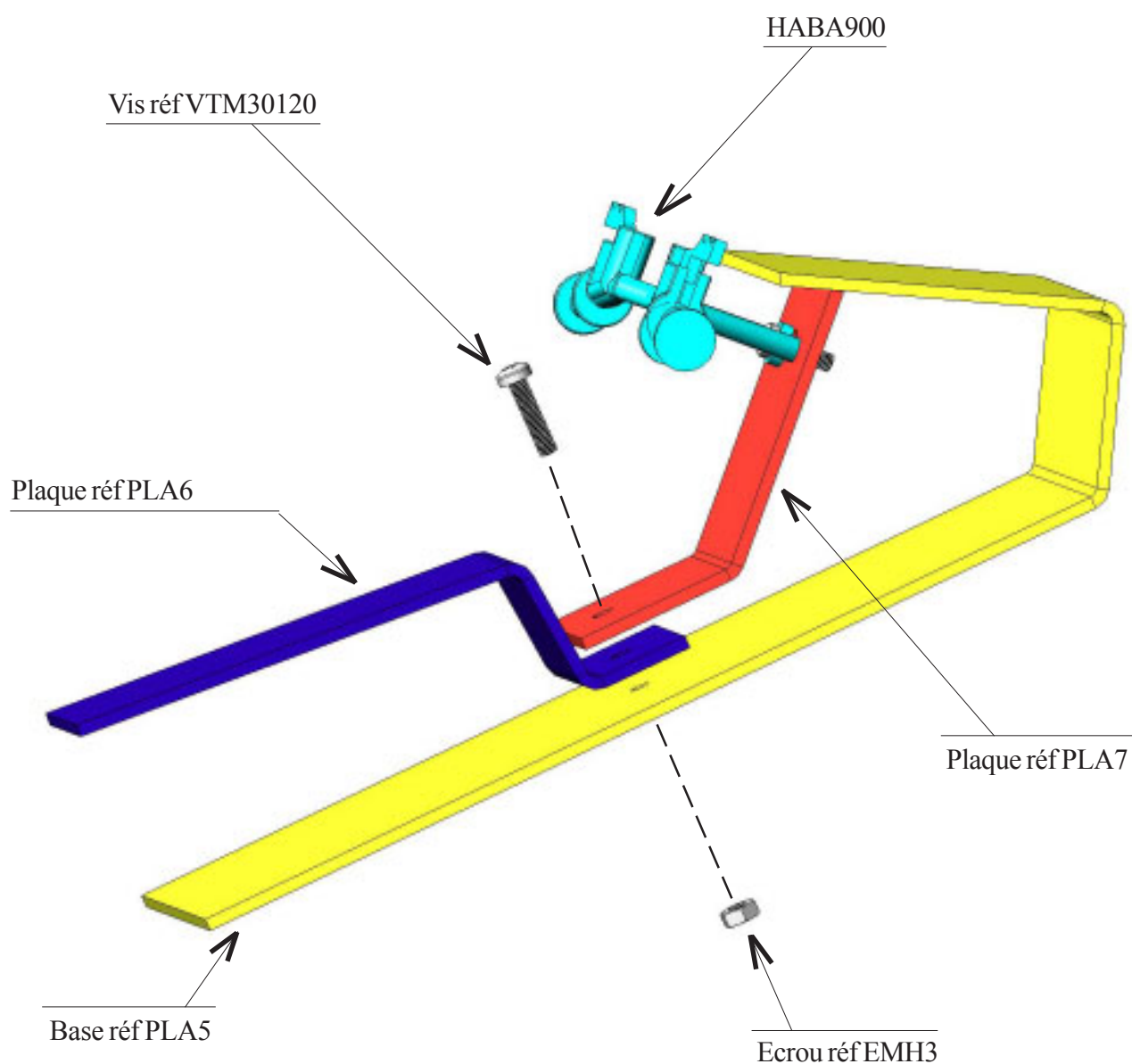
- - Prendre le guidon réf HABA900, la plaque pliée réf PLA7, la vis de fixation réf VTM30120 et un écrou réf EMH3
- - Repérer l'emplacement du guidon sur la plaque réf PLA7 (face percée la plus grande)
- - Fixer le guidon HABA900 sur la plaque réf PLA7 à l'aide de la vis réf VTM30120 et de l'écrou réf EMH3 comme indiqué sur le schéma ci-dessous



Nom :	CENTRAL MEDIA	Echelle :
Prénom :	Quad 6ème avec Feux avant + Remorque + Jet ski	Le : / /
Classe :	KCM 4300	A4

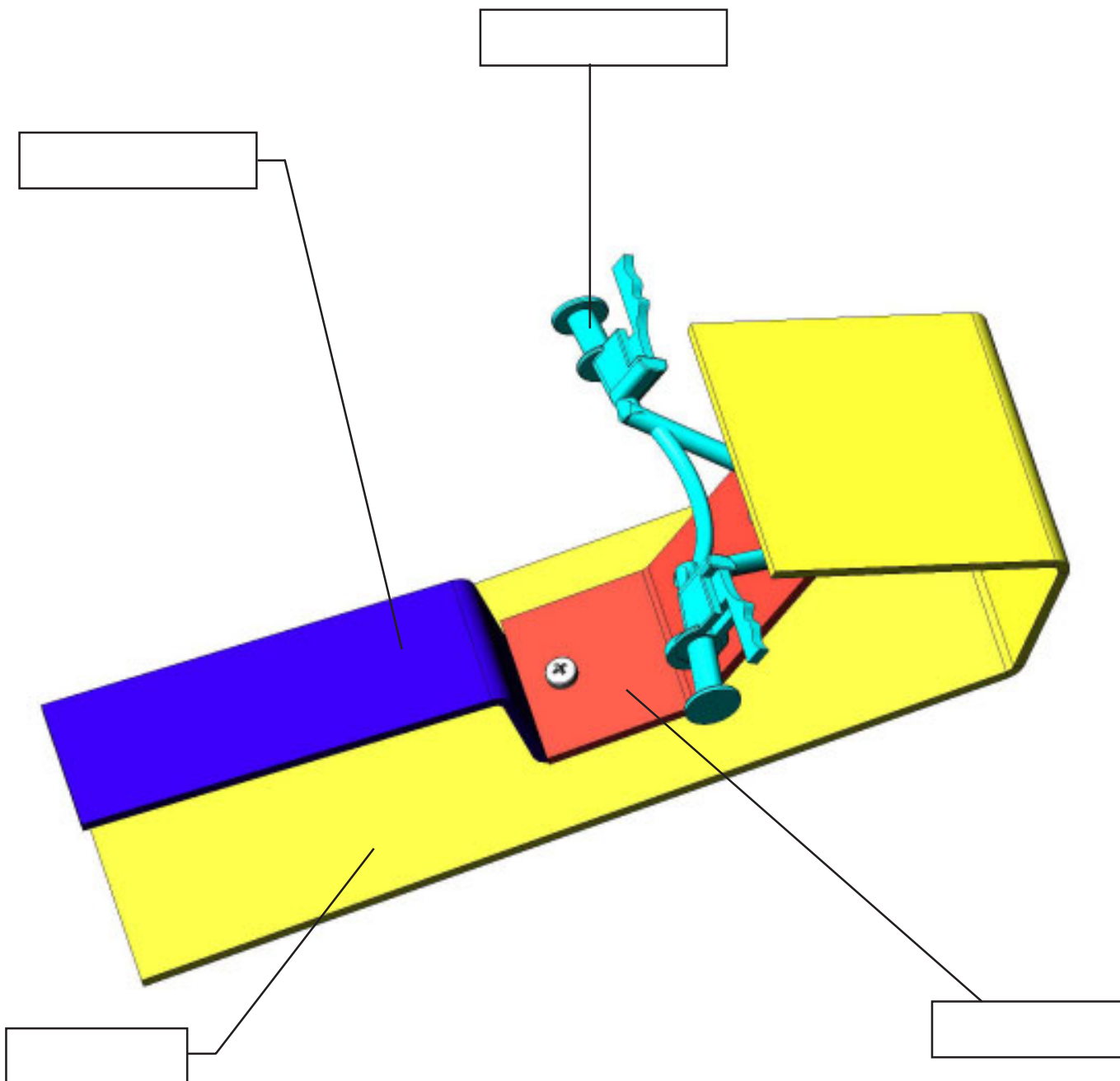
V.2

- ☐ - Prendre les plaques réf PLA5, PLA6 et PLA7, la vis de fixation réf VTM30120 et un écrou réf EMH3
- ☐ - Repérer et placer respectivement chaque plaque sur la base réf PLA5 dans cet ordre :
PLA5 < PLA6 < PLA7
- ☐ - Fixer l'ensemble à l'aide de la vis réf VTM30120 et l'écrou réf EMH3 comme indiqué sur le schéma ci-dessous



Nom :	CENTRAL MEDIA	Echelle :
Prénom :	Quad 6ème avec Feux avant + Remorque + Jet ski KCM 4300	Le : / /
Classe :		A4

VI : VUE D'ENSEMBLE de dessus



Nom :	<i>CENTRAL MEDIA</i>	Echelle :
Prénom :	Quad 6ème avec Feux avant + Remorque + Jet ski	Le : / /
Classe :	KCM 4300	A4

Kits disponibles

<p>Aéropropulseur 6 ème Alarme de voyage Alarme LDR (optoélectronique) (2 projets différents) Alarme par contact (mécanique) Alarme magnétique Alimentation et chargeur solaire Amplificateur téléphonique Basket Ball électronique (2 projets différents) Carillon musical Carte musicale Chargeur solaire Chenillard Dé électronique Détecteur de mouvement Emetteur FM Enceinte amplifiée pour baladeur (12 projets différents) Feu arrière de stop pour vélo Feu arrière de stop + clignotant + position pour vélo Flash (3 projets différents) Fontaine lumineuse « Arc-en-ciel » Golf musical électronique Hand Skate board + finger Skate Board (2 projets différents) Horloge Horloge + porte-stylo + bloc-note Horloge Pyramide «Arc-en-ciel» Horloge solaire</p>	<p>Interphone duplex Karaoké Kits d'énergie solaire éducatif (15 projets différents) Porte-clés lumineux (2 projets différents) Porte-clés siffleur et lumineux Quad 6 ème Radio FM Robot programmable Robot suiveur de ligne Robot suiveur de lumière Robot 6 ème éviteur éviteur d'obstacle (4 versions différentes) Robot « Moustache » éviteur d'obstacle Robot « Explorer » éviteur d'obstacle Robot « Explorer » suiveur de ligne Robot « Explorer » télécommandé Robot « lunaire » sonore Robot « lunaire » suiveur de lumière Robot solaire 6 ème "éviteur d'obstacle" Set de bureau Set de bureau rotatif Soucoupe magique « Arc-en-ciel » Thermomètre Vélo modèle réduit Voiture solaire 6 ème</p> <p>Nouveauté 2008/2009</p> <p>Module tout terrain</p>
--	---

Nom :	CENTRAL MEDIA	Echelle :
Prénom :	Quad 6ème avec Feux avant + Remorque + Jet ski KCM 4300	Le : / /
Classe :		A4

CENTRAL MEDIA

2, rue de la Haye - B.P. 12901 (Tremblay en France)

95731 ROISSY CDG Cedex

Tél. 01 49 19 49 68

Fax : 01 49 19 49 55